

**МИНИСТЕРСТВО НАУКИ И ВЫСШЕГО ОБРАЗОВАНИЯ  
РОССИЙСКОЙ ФЕДЕРАЦИИ  
УРАЛЬСКИЙ ГОСУДАРСТВЕННЫЙ ЛЕСОТЕХНИЧЕСКИЙ УНИВЕРСИТЕТ  
МИНИСТЕРСТВО ПРОМЫШЛЕННОСТИ И НАУКИ СВЕРДЛОВСКОЙ ОБЛАСТИ  
МЕЖДУНАРОДНЫЙ СОЮЗ ИССЛЕДОВАТЕЛЬСКИХ ЛЕСНЫХ ОРГАНИЗАЦИЙ  
(IUFRO)  
МЕЖДУНАРОДНЫЙ ЦЕНТР ЛЕСНОГО ХОЗЯЙСТВА  
И ЛЕСНОЙ ПРОМЫШЛЕННОСТИ (ICFFI)  
МЕЖДУНАРОДНАЯ АКАДЕМИЯ НАУК ЭКОЛОГИИ  
И БЕЗОПАСНОСТИ ЖИЗНЕДЕЯТЕЛЬНОСТИ  
БЕЛОРУССКИЙ ГОСУДАРСТВЕННЫЙ ТЕХНОЛОГИЧЕСКИЙ УНИВЕРСИТЕТ  
РОССИЙСКАЯ АССОЦИАЦИЯ ПРОИЗВОДИТЕЛЕЙ  
СТАНКОИНСТРУМЕНТАЛЬНОЙ ПРОДУКЦИИ «СТАНКОИНСТРУМЕНТ»  
АССОЦИАЦИЯ ОРГАНИЗАЦИЙ И ПРЕДПРИЯТИЙ  
ДЕРЕВООБРАБАТЫВАЮЩЕГО МАШИНОСТРОЕНИЯ «ДРЕВМАШ»  
АССОЦИАЦИЯ ИНЖЕНЕРНОГО ОБРАЗОВАНИЯ РОССИИ  
УРАЛЬСКОЕ ОТДЕЛЕНИЕ СЕКЦИИ НАУК О ЛЕСЕ  
РОССИЙСКОЙ АКАДЕМИИ ЕСТЕСТВЕННЫХ НАУК  
УРАЛЬСКИЙ СОЮЗ ЛЕСОПРОМЫШЛЕННИКОВ  
АССОЦИАЦИЯ ДЕРЕВЯННОГО ДОМОСТРОЕНИЯ УРАЛА  
АССОЦИАЦИЯ УРАЛЬСКИХ МЕБЕЛЬЩИКОВ**

## **ДЕРЕВООБРАБОТКА:**

**ТЕХНОЛОГИИ, ОБОРУДОВАНИЕ, МЕНЕДЖМЕНТ XXI ВЕКА**

**ТРУДЫ  
XV МЕЖДУНАРОДНОГО  
ЕВРАЗИЙСКОГО СИМПОЗИУМА  
6–8 октября 2020 г.**

*Электронное издание*

**ЕКАТЕРИНБУРГ  
2020**

УДК 674(063)  
ББК 37.13  
Д 36

Д 36

**Деревообработка : технологии, оборудование, менеджмент XXI века** [Электронный ресурс] : труды XV Международного евразийского симпозиума / под науч. ред. В. Г. Новоселова / Министерство науки и высшего образования Российской Федерации ; Уральский государственный лесотехнический университет. – Екатеринбург : УГЛТУ, 2020. – 29,4 Мб. – 1 электрон. опт. диск (CD-ROM). – Мин. системные требования : IBM Intel Celeron 1,3 ГГц ; Microsoft Windows XP SP3 ; Видеосистема Intel HD Graphics ; дисковод, мышь. – Загл. с экрана.

ISBN 978-5-94984-759-6

В книгу трудов включены доклады XV Международного евразийского симпозиума «Деревообработка: технологии, оборудование, менеджмент XXI века», проходившего с 6 по 8 октября 2020 года в городе Екатеринбург. Авторы трудов представляют научные организации России, ближнего и дальнего зарубежья (Беларуси, Франции, Чехии).

В трудах рассмотрены актуальные вопросы теории и практики организации деревообрабатывающего производства; эффективности использования инновационных и информационных технологий в фундаментальных научных и прикладных исследованиях, образовательных и коммуникативных системах и средах; технологии подготовки круглых лесоматериалов и их переработки с получением пиломатериалов; деревянного домостроения и отделки изделий из древесины лакокрасочными материалами; теории резания древесины, расчета режимов резания древесины на станках, совершенствования и проектирования принципиально нового технологического деревообрабатывающего оборудования и режущего инструмента, повышения их точности и надежности; экологии и безопасности и др.

УДК 674(063)  
ББК 37.13

#### **Организационный комитет:**

Е. П. Платонов – ректор, председатель; М. В. Газеев – проректор по НРИД, зам. председателя; Е. Е. Шишкина – и. о. директора ИТИ, зам. председателя; А. В. Мялицин – зам. директора по науке ИТИ, модератор пленарного и секционных заседаний симпозиума; А. Г. Гороховский – и. о. зав. кафедрой УТСиИТ; Н. В. Куцубина – и. о. зав. кафедрой ТМиТМ; О. В. Маковеева – руководитель центра информационного обеспечения; В. Г. Новоселов – профессор кафедры УТСиИТ, ответственный редактор сборника трудов симпозиума; И. Г. Первова – директор ХТИ; Ю. Л. Юрьев – зав. кафедрой ХТДБиН; Ф. Д. Анисимов – администратор сайта симпозиума; С. И. Колесников – зав. кафедрой ЭиЭБ; О. Н. Чернышев – зав. кафедрой МОДиПБ; А. В. Мехренцев – зав. кафедрой ТОЛП.

#### **Редакционная коллегия:**

В. Г. Новоселов – ответственный редактор; Е. Е. Шишкина; А. Г. Гороховский; В. Н. Старжинский; С. Б. Якимович; О. Н. Чернышев; Н. В. Куцубина; С. И. Колесников; И. Г. Первова.

#### **Рецензент:**

П. С. Власов – генеральный директор ООО «Уралгипролеспром».

Издается по решению редакционно-издательского совета Уральского государственного лесотехнического университета.

Ответственный за выпуск сборника В. Г. Новоселов  
Компьютерная верстка Е. Н. Дунаевой  
Дизайн обложки М. В. Газеева

ISBN 978-5-94984-759-6

© ФГБОУ ВО «Уральский государственный  
лесотехнический университет», 2020

## УВАЖАЕМЫЕ КОЛЛЕГИ!

Международный евразийский симпозиум «Деревообработка: технологии, оборудование, менеджмент XXI века» организуется и проводится Уральским государственным лесотехническим университетом пятнадцатый год и является ключевым мероприятием конгрессной части выставки LESPROM-URAL Professional.

Лесотехнический университет уделяет особое внимание подготовке специалистов, востребованных предприятиями лесной, деревообрабатывающей, химической промышленности, и вносит существенный вклад в экономическое развитие региона уже 90 лет.

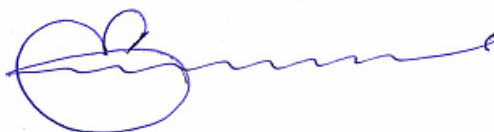
Во время работы симпозиума ученые и специалисты из различных научных, образовательных и производственных организаций рассматривают вопросы совершенствования техники и технологии лесопромышленного комплекса от получения круглых лесоматериалов до готовых изделий. Сегодня симпозиум оказывает благотворное влияние на деревообрабатывающую отрасль страны, демонстрируя основные тенденции развития современных технологий, производства, инноваций и достижений.

Евро-Азиатский форум заслуженно считается одним из значимых профессиональных мероприятий, уникальной дискуссионной площадкой, на которой обсуждаются наиболее актуальные проблемы различных отраслей лесопромышленного комплекса, намечаются пути его дальнейшего развития. В рамках форума будут продемонстрированы наиболее интересные, перспективные, конкурентные проекты, соответствующие самым современным требованиям общества.

Уверен, что работа симпозиума существенно обогатит участников свежими идеями, полезной информацией, придаст дополнительную подъемную силу укрепляющемуся стратегическому партнерству.

От имени Уральского государственного лесотехнического университета приветствую всех участников XV Международного евразийского симпозиума «Деревообработка: технологии, оборудование, менеджмент XXI века». Желаю всем плодотворной работы, прорывных идей, результативных деловых контактов и отличного настроения!

*С уважением,  
ректор УГЛТУ*



*Е. П. Платонов*

# ЭФФЕКТИВНОСТЬ И КОНКУРЕНТОСПОСОБНОСТЬ ПРЕДПРИЯТИЙ ЛЕСНОГО КОМПЛЕКСА

## EFFICIENCY AND COMPETITIVENESS OF THE ENTERPRISES OF THE FOREST COMPLEX

УДК 330.3, 338.24

А. В. Мехренцев<sup>1</sup>, Е. Н. Стариков<sup>1,2</sup>  
(A. V. Mekhrencev<sup>1</sup>, E. N. Starikov<sup>1,2</sup>)  
(<sup>1</sup>УГЛТУ; <sup>2</sup>УрГЭУ, г. Екатеринбург, РФ)

E-mail для связи с авторами: mehrentsev@yandex.ru, starik1705@yandex.ru

### ПРОЕКТНЫЙ ПОДХОД КАК ЭЛЕМЕНТ ПРОМЫШЛЕННОЙ ПОЛИТИКИ В ЛЕСНОМ СЕКТОРЕ ЭКОНОМИКИ

#### DESIGN APPROACH AS AN INDUSTRIAL POLICY ELEMENT IN THE FOREST ECONOMY SECTOR

*Статья посвящена рассмотрению вопроса использования проектного подхода при формировании инструментария промышленной политики. Выдвинута и обоснована гипотеза об эффективности применения методов проектного управления при формировании инструментов промышленной политики, поддержки развития отраслевых комплексов и предприятий на конкретных территориях. Проанализирован механизм промышленной политики, сформированный на основе разработки и реализации приоритетных инвестиционных проектов в области освоения лесов. Рассмотрены некоторые результаты применения данного инструмента в лесном секторе экономики на территории Свердловской области [1–8].*

*The article is devoted to the consideration of the using project approach in the industrial policy tools formation. A hypothesis about the effectiveness of the project management methods in the industrial policy instruments formation to support the development of industry complexes and enterprises in specific areas has been put forward and substantiated. The industrial policy mechanism, formed based on development and implementation of priority investment projects in the forest development, is analyzed. Some results of using this tool in the forest economy sector of Sverdlovsk region are considered [1–8].*

Ключевая роль в успешности реализации стратегии социально-экономической модернизации России принадлежит формированию конкурентоспособного промышленного сектора, что обеспечивается путем проведения сбалансированной промышленной политики, которая, в свою очередь, требует четкого определения инструментов и механизмов своего исполнения. При этом необходимо отметить, что в мировой и отечественной науке и практике существует много различных подходов к определению состава, характеристик и классификации инструментов и механизмов промышленной политики в целом. Кроме того, проблематика выбора наиболее эффективных и адекватных методов и инструментов промышленной политики постоянно находится в центре дискуссий экономистов, политиков, экспертного сообщества и органов государственной власти.

Инструменты промышленной политики представляют определенный синтез организационных и экономических средств и методов, главной целью формирования и практического использования которых является содействие разработке и производству

новых видов продукции, решению задач, связанных с необходимостью повышения эффективности взаимодействия различных производств, технологических комплексов и отдельных предприятий, внедрению новых, более эффективных, управленческих, организационных, технологических решений и обеспечению подготовки специалистов [7].

В исследованиях отечественных ученых достаточно широко распространена точка зрения о разделении инструментов промышленной политики в зависимости от ее типа. Выделяется «мягкая» промышленная политика, ориентированная на содействие росту конкурентоспособности предприятий, и «жесткая», направленная на создание и развитие отраслей и секторов экономики и промышленности, определенных на государственном уровне как приоритетные (табл. 1) [2, 5, 8].

Таблица 1

Инструментарий «жесткой» и «мягкой» промышленной политики

«Мягкая» промышленная политика	«Жесткая» промышленная политика
1. Содействие росту конкурентоспособности национальных производителей. 2. Поддержка инвестиционных (инфраструктурных и инновационных) проектов, обеспечивающих рост эффективности частного бизнеса	1. Бюджетное субсидирование и кредитование предприятий приоритетных отраслей. 2. Механизмы косвенного субсидирования за счет регулирования валютного курса и тарифов естественных монополий. 3. Протекционистская политика во внешней торговле, направленная на создание благоприятных условий для национальных производителей и привлечение прямых иностранных инвестиций

Не вызывает сомнения, что приведенные в таблице 1 инструменты и механизмы промышленной политики эффективны и результативны. Однако применительно к развитию конкретного сектора промышленности отдельного региона эти механизмы, по мнению авторов, являются излишне обобщающими, в значительной степени размытыми и неточными, вследствие чего не способны учесть специфику конкретных регионов, отраслей и предприятий, а следовательно, и обеспечить надлежащую эффективность и отдачу. Подобная точка зрения встречается и в работах других исследователей. Так, например, М. А. Аманов считает, что в процессе выбора методологического наполнения промышленной политики необходимо исходить из того, что механизмы и инструменты ее реализации и управления должны быть адаптированы к особенностям конкретной территориально-отраслевой структуры [1], но при этом учитывать экономические интересы государства в целом.

В этой связи авторы считают, что в этом случае наиболее подходящим и эффективным механизмом промышленной политики может стать проектный инструментарий. Управление проектами на сегодняшний день является одной из наиболее прогрессивных управленческих технологий. Направлений применения концепции проектного менеджмента очень много, и они охватывают практически все сферы.

Методология проектного подхода сегодня востребована как органами государственного управления на стратегическом уровне формирования промышленной политики, так и на функциональном уровне – предприятиями и организациями конкретных отраслей промышленности.

Данная методология в последние годы достаточно активно внедряется и широко используется в практике хозяйственного управления развитием промышленности и ее отдельных отраслей и видов производств, особенно, на региональном уровне. Так, применительно к лесному сектору экономики проектный подход как элемент промышленной политики реализуется посредством механизма приоритетных инвестиционных

проектов в области освоения лесов (далее – Приоритетных проектов), положение о подготовке которых утверждено Постановлением Правительства Российской Федерации от 23.02.2018 г. № 190 (ред. от 24.05.2019) «О приоритетных инвестиционных проектах в области освоения лесов и об изменении и признании утратившими силу некоторых актов Правительства Российской Федерации» (далее – Постановление № 190).

Следует отметить, что методология проектного управления на основе формирования Приоритетных проектов используется в практике реализации промышленной политики в лесном секторе экономики России уже более 10 лет. Основа была положена Постановлением Правительства Российской Федерации от 30 июня 2007 г. № 419 «О приоритетных инвестиционных проектах в области освоения лесов», выполнение Приоритетных проектов в рамках которого оказало значительное положительное влияние на развитие лесной промышленности России – в регионах было построено большое число современных деревообрабатывающих производств, созданы рабочие места.

Основной мерой государственной поддержки субъектов экономической деятельности, разрабатывающих и реализующих Приоритетные проекты, являются льготные ставки арендной платы за пользование лесным фондом. В новый Перечень приоритетных инвестиционных проектов в области освоения лесов, утвержденный приказом Минпромторга России от 23 мая 2019 г. № 1768, включено 227 Приоритетных проектов, в том числе 7 Приоритетных проектов, реализуемых на территории Свердловской области (табл. 2).

Структура Приоритетного проекта в соответствии с методикой, утвержденной Постановлением № 190, имеет следующий вид [3]:

- цели и задачи инвестиционного проекта;
- краткое описание мероприятий по реализации проекта;
- срок окупаемости инвестиционного проекта;
- срок подготовки проектной документации;
- объем инвестиций, необходимых для подготовки и реализации инвестиционного проекта;
- предварительные расчеты финансово-экономических, бюджетных и социальных показателей реализации инвестиционного проекта;
- схема финансирования инвестиционного проекта (количество собственных и заемных денежных средств, перечень инвесторов и/или кредиторов проекта);
- перечень приобретаемой лесозаготовительной, лесовозной, дорожно-строительной техники и лесоперерабатывающего оборудования с указанием производителя и стоимости;
- проект перечня испрашиваемых лесных участков (с указанием их границ, площади, допустимого ежегодного объема изъятия древесины по породам, выхода деловой древесины по классам крупности и дровяной древесины);
- обоснование заявленных потребностей в лесных ресурсах (баланс использования сырья с учетом 100 % переработки древесных ресурсов);
- проект графика заключения договоров аренды испрашиваемых лесных участков (по годам с поквартальной разбивкой).

Указанный методический подход основан на классических методах проектного менеджмента, позволяющих разработчику проекта провести анализ проблематики, обосновать и определить цели проекта; разработать соответствующий набор документов; определить необходимые объемы и источники финансирования; выявить структуру проекта и составить график его реализации; рассчитать необходимые ресурсы, смету и бюджет проекта; организовать работу руководителя и команды проекта; подобрать исполнителей проекта, подготовить и заключить контракты; организовать и обеспечить выполнение проекта с максимальной эффективностью в рамках бюджета и сроков [4].

Таблица 2

## Приоритетные проекты в области освоения лесов, реализуемые на территории Свердловской области

№ п/п	Исполнитель / наименование проекта	№ приказа Минпромторга РФ о включении в Перечень	Плановая стоимость, млн руб.	Срок реализации, гг.	Фактический объем инвестиций (на конец 2019 г.), млн руб.	Ожидаемый бюджетный эффект	Социальная эффективность реализации
1	ООО «Лесной Урал Лобва» / Открытие нового лесоперерабатывающего производства в п. Лобва Новолялинского городского округа	От 07.11.2016 г. № 3915	456,4	2016–2027	497,8	972,0 млн руб. в период до 2027 г.	163 новых рабочих места; рост средней заработной платы до 31 тыс. руб. в месяц
2	ООО «ТУРА ЛЕС» / Создание нового лесоперерабатывающего завода по производству шпона с собственным циклом лесозаготовки на территории Свердловской области	От 11.07.2017 г. № 2236	501,228	2017–2026	366,4	704,63 млн руб. до 2026 г.	177 новых рабочих мест; рост средней заработной платы до 31,7 тыс. руб. в месяц
3	ООО «СибирьЭкоСтрой» / Создание нового лесоперерабатывающего завода по глубокой переработке древесины и инновационным способам утилизации отходов на территории Свердловской области	От 11.07.2017 г. № 2235	502,986	2017–2026	106,0	875,237 млн руб. до 2026 г.	175 новых рабочих мест
4	ООО «Уральская лесопромышленная компания» / Завод профильных деталей для строительства с циклом лесопиления и лесозаготовки на территории Свердловской области	От 11.12.2017 г. № 4312	505,0	2017–2021	109,1	156,2 млн руб. до 2021 г.	178 новых рабочих места
5	ООО «Синергия» / Создание высокотехнологичного деревообрабатывающего производства на территории Свердловской области	От 06.03.2018 г. № 659	1 503,4	2018–2021	410,2	183,4 млн руб. до 2021 г.	135 новых рабочих мест
6	ООО «Сосьва-Лес» / Модернизация лесоперерабатывающего завода по глубокой переработке древесины на территории Свердловской области	От 06.03.2018 г. № 660	507,6	2018–2027	199,23	1,244 млрд руб. до 2027 г.	126 новых рабочих мест
7	ООО «Лестех» / Модернизация завода с собственным лесозаготовительным циклом путем создания дополнительных мощностей по глубокой переработке древесины в городе Алапаевске Свердловской области	От 28.06.2019 г. № 2319	500,7	2018–2027	158,45	0,805 млрд руб. до 2027 г.	124 новых рабочих места

Постановлением № 190 определены также и критерии оценки Приоритетных проектов, к которым относятся [3]:

- создание производственных мощностей по переработке древесных отходов, в том числе в биоэнергетических целях;
- доля глубокой переработки древесины в допустимом ежегодном объеме заготовки древесины на лесных участках, выделяемых для реализации инвестиционного проекта на создаваемых (модернизируемых) в рамках реализации инвестиционного проекта производственных мощностях;
- снижение энергопотребления производства (для инвестиционных проектов по модернизации объектов лесоперерабатывающей инфраструктуры);
- увеличение объемов выпуска импортозамещающей продукции, а также увеличение объемов выпуска продукции, направленные на увеличение доли экспорта продукции лесопереработки;
- создание высокопроизводительных рабочих мест.

Как уже было отмечено выше, льготные ставки аренды лесного фонда, предоставляемые при реализации Приоритетных проектов, оказались в Свердловской области востребованной мерой государственной поддержки, стимулирующей предприятия регионального лесопромышленного комплекса к широкому внедрению элементов проектного управления.

Свердловская область в лесопромышленном комплексе России занимает 10-е место по заготовке древесины, 6-е место по производству пиломатериалов и 4-е место по производству фанеры [6]. Леса Свердловской области занимают порядка 68,6 % её территории. Площадь лесного фонда области составляет 15,2 млн га, из них 12,7 млн га покрыто лесом, в том числе, 7,2 млн га представлено хвойными насаждениями. Расчетная лесосека составляет 24,8 млн куб. м, в том числе по хвойному хозяйству – 9,5 млн куб. м. И, хотя лесной сектор не является структурообразующей отраслью экономики Свердловской области, он обладает значительным потенциалом развития, обусловленным ростом спроса на продукцию глубокой лесопереработки, в том числе на зарубежных рынках. Кроме того, этот сектор экономики является важным в обеспечении экономического развития ряда муниципальных образований, особенно на восточных и северо-восточных территориях региона. Вместе с тем отраслевые предприятия не способны без государственной поддержки осуществить требуемую модернизацию производственных мощностей.

Однако благодаря реализации механизма Приоритетных проектов, в лесопромышленном комплексе Свердловской области наметились положительные тенденции, связанные с развитием производств глубокой переработки древесины, обновлением производственных фондов, созданием новых рабочих мест, что особенно важно для депрессивных, удаленных муниципальных образований, на территории которых лесная промышленность объективно является практически безальтернативной для успешного развития экономического потенциала территории.

Так, в 2019 году в рамках реализации Приоритетного проекта «Модернизация лесоперерабатывающего завода по глубокой переработке древесины на территории Свердловской области» ООО «Сосьва-Лес» в городе Волчанск введена в эксплуатацию промышленная площадка для переработки древесины, включающая погонажный цех площадью 500 кв. м, две сушильные камеры и тепловую котельную мощностью 2,2 МВт. Суммарный объем капиталовложений составил 14,5 млн рублей. Котельная предназначена для нужд предприятия, в качестве топлива предполагается использовать отходы производства, что позволит утилизировать до 60 % производственных отходов.

Производительность погонажного цеха составляет 600 куб. м./месяц готовой продукции. В цехе запланирован выпуск нескольких видов продукции, включая



потолочную доску, уголок, наличник, плинтус, нащельник, вагонку, рейку, брусок, сращенную доску. Более 80 % выпущенной продукции планируется направлять на экспорт. В текущем 2020 году планируется запуск мощностей по лесопилению и по производству деталей профильных.

Также в прошлом году на площадке ООО «Лестех» в рамках реализации Приоритетного проекта «Модернизация завода с собственным лесозаготовительным циклом путем создания дополнительных мощностей по глубокой переработке древесины в городе Алапаевске Свердловской области» запущена вторая очередь цеха по производству пеллет из древесных отходов. Производительность линии – 14 тыс. тонн топливных гранул (пеллет) в год, что позволит перерабатывать древесные отходы (опил, щепу) предприятия, а также осуществлять прием отходов со стороны. Вложенные инвестиции составили 42,1 млн рублей, создано 8 новых рабочих мест. В 2020 году планируется запуск участка по производству угля древесного и модернизированного производства ДСП.

Летом 2019 года на площадке ООО «Лесной Урал Лобва» в рамках реализации Приоритетного проекта «Открытие нового лесоперерабатывающего производства в п. Лобва Новолялинского городского округа» запущен в эксплуатацию новый производственный комплекс, включающий участок глубокой переработки древесины в составе цеха по производству профильных деталей и погонажных изделий для деревянного домостроения, запущена котельная и сушильный комплекс, создано 156 новых рабочих мест. На 2020 год запланирован ввод в эксплуатацию второй пусковой очереди, включающей современную лесопильную линию, цех по производству пеллет и мощности по производству древесного угля.

Достаточно активно реализуются в Свердловской области и другие Приоритетные проекты. Так, например, в рамках Приоритетного проекта «Завод профильных деталей для строительства с циклом лесопиления и лесозаготовки на территории Свердловской области» (ООО «Уральская лесопромышленная компания») в 2020 году планируется ввод в эксплуатацию цеха по производству профильных деталей и цеха по производству топливных брикетов. А в рамках Приоритетного проекта «Создание нового лесоперерабатывающего завода по глубокой переработке древесины и инновационным способам утилизации отходов на территории Свердловской области» (ООО «СибирьЭкоСтрой») – запуск линии сортировки круглого леса, цеха по производству погонажных изделий, новых мощностей по производству древесного угля и цеха по производству деревянной тары.

### **Библиографический список**

1. Аманов, М. А. Региональная экономика как социально-экономическая подсистема национальной экономики / М. А. Аманов // Экономика и предпринимательство. – 2016. – № 11–3 (76–3). – С. 568–571.

2. Мяснянкина, О. В. Определяющая роль промышленной политики в развитии регионов / О. В. Мяснянкина // Инвест-Регион. – 2008. – № 1. – С. 12–16.

3. О приоритетных инвестиционных проектах в области освоения лесов и об изменении и признании утратившими силу некоторых актов Правительства Российской Федерации : Постановление Правительства РФ от 23.02.2018 г. № 190 (ред. от 24.05.2019) : офиц. текст с изм. и доп. – URL : <https://razvitie43.ru/wp-content/uploads/2019/05/8/-doc.pdf>.

4. Пронина, З. Ю. Управление знаниями и управление проектами : интеграция во имя успеха / З. Ю. Пронина // Экономика и предпринимательство. – 2016. – № 9 (74). – С. 542–545.

5. Розанова, Н. М. Политика поддержки конкуренции и промышленная политика в зарубежных странах / Н. М. Розанова // Экономический вестник Ростовского государственного университета. – 2006. – № 1. – Т. 4. – С. 32–47.

6. Стариков, Е. Н. Тенденции экономического развития лесопромышленного комплекса Свердловской области / Е. Н. Стариков, Н. К. Прядилина, М. Л. Куклинов // Дискуссия. – 2016. – № 2 (65). – С. 44–53.

7. Хачатурян, М. В. Специфика исследования организационно-экономического механизма управления промышленной политикой в современной рыночной экономике / М. В. Хачатурян // Вестник Российского экономического университета им. Г. В. Плеханова. – 2016. – № 1 (85). – С. 81–87.

8. Шаститко, А. Е. Промышленная и конкурентная политика : от теории к практике взаимодействия / А. Е. Шаститко // Журнал Новой экономической ассоциации. – 2014. – № 2 (22). – С. 201–205.

**УДК 338.45**

**Ю. Н. Ростовская**

(Yu. N. Rostovskaya)

(УГЛТУ, г. Екатеринбург, РФ)

E-mail для связи с автором: rostovskaya@un.m.usfeu.ru

## **СОСТОЯНИЕ И ПЕРСПЕКТИВЫ РАЗВИТИЯ РЫНКА ФАНЕРЫ В РОССИИ И МИРЕ**

### **THE STATE AND PROSPECTS OF DEVELOPMENT OF THE MARKET OF PLYWOOD IN RUSSIA AND IN THE WORLD**

*В статье приведен анализ динамики производства и потребления фанеры в России и мире за последние 10 лет, дана оценка экспортного потенциала, выявлены основные тенденции и обозначены перспективы дальнейшего развития рынка фанеры.*

*The article provides an analysis of the dynamics of plywood production and consumption in Russia and in the world over the past 10 years, assesses the export potential, identifies the main trends and outlines the prospects for further development of the plywood market.*

Объем мирового выпуска фанеры в 2018 году, по данным FAOSTAT, вырос на 4 % к предыдущему году и составил 163 млн м<sup>3</sup>; за последние пять лет прирост составил 22,7 %. Безоговорочным лидером по производству фанеры в мире является Китай, на долю которого приходится более 70 % общемирового объема выпуска. Он же выступает основным экспортером фанеры. Доля Китая в мировом экспорте фанеры составляет порядка 40 % [1].

Объем ежегодного мирового производства березовой фанеры составляет 4,8 млн м<sup>3</sup>, а ее крупнейшими потребителями выступают страны Европы и Россия. Их суммарная доля в мировом потреблении березовой фанеры в 2019 году составила около 65 %, при этом свыше 70 % этой продукции, в силу имеющихся сырьевых преимуществ, производится в России.

По оперативным данным Росстата, объем производства фанеры в 2019 году составил 4 100 тыс. м<sup>3</sup>, что на 0,5 % ниже уровня предыдущего года. До этого российское фанерное производство стабильно демонстрировало рост в среднем на 4,8 % в год.

Лидерами по производству фанеры в России выступают Приволжский, Северо-Западный, и Центральный федеральные округа. На их долю в 2019 году в общей сложности приходилось более 82,7 % всего фанерного производства (рис. 1).

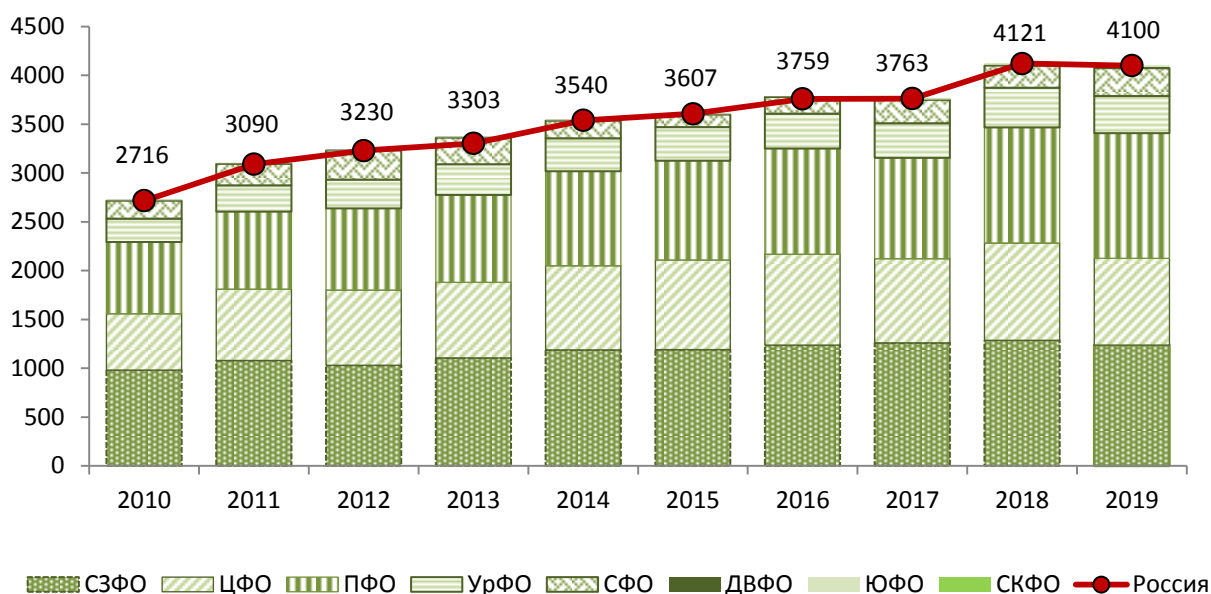


Рис. 1. Динамика объемов производства фанеры в России в 2010–2019 гг., тыс. м<sup>3</sup> [2]

Объем выпуска фанеры в Приволжском федеральном округе в 2019 году вырос на 7,4 % по сравнению с уровнем прошлого года и составил 1 283,3 тыс. м<sup>3</sup>. Рост показателей данного региона обусловлен, прежде всего, вводом в эксплуатацию в январе 2019 года второй линии по производству широкоформатной березовой фанеры на Мурашинском фанерном заводе в Кировской области. Удельный вес Приволжского федерального округа в общем объеме производства фанеры составил в отчетном периоде 31,3 %.

На долю Северо-Западного федерального округа в 2019 году приходилось 30,2 % всей выпущенной в России фанеры. Фанерными предприятиями округа за отчетный период произведено 1 237,4 тыс. м<sup>3</sup>, что на 3,7 % меньше чем в предыдущем году.

Центральный федеральный округ в настоящее время выпускает 21,6 % отечественного объема фанеры. По итогам 2019 года выпуск фанеры в округе также незначительно снизился по сравнению с прошлым годом и составил 887,1 тыс. м<sup>3</sup>.

Доля рынка Уральского федерального округа по выпуску фанеры составляет порядка 9,3 %. Объем производства фанеры на предприятиях Уральского федерального округа снизился в 2019 году на 5,8 % и составил 381,5 тыс. м<sup>3</sup>.

Производители Сибирского федерального округа также незначительно сократили выпуск фанеры в анализируемом периоде. На их долю пришлось 6,9 % общего выпуска. При этом необходимо отметить увеличение объема производства фанеры филиалом группы «Илим Тимбер» в Братске – единственным в России заводом, производящим фанеру общего назначения с наружными слоями из шпона хвойных пород.

Объемы производства фанеры в Дальневосточном федеральном округе незначительны. На фанерных предприятиях округа в 2019 году было выпущено 11,9 тыс. м<sup>3</sup> фанеры, что соответствует 0,2 % от общероссийского объема выпуска.

Цена реализации фанеры на внутреннем рынке с начала 2019 года снизилась на 11 %, составив к концу года в среднем по России 23,7 тыс. руб./м<sup>3</sup>. Самые высокие

цены были зарегистрированы в Северо-Западном федеральном округе, самые низкие – в Сибирском федеральном округе (рис. 2).

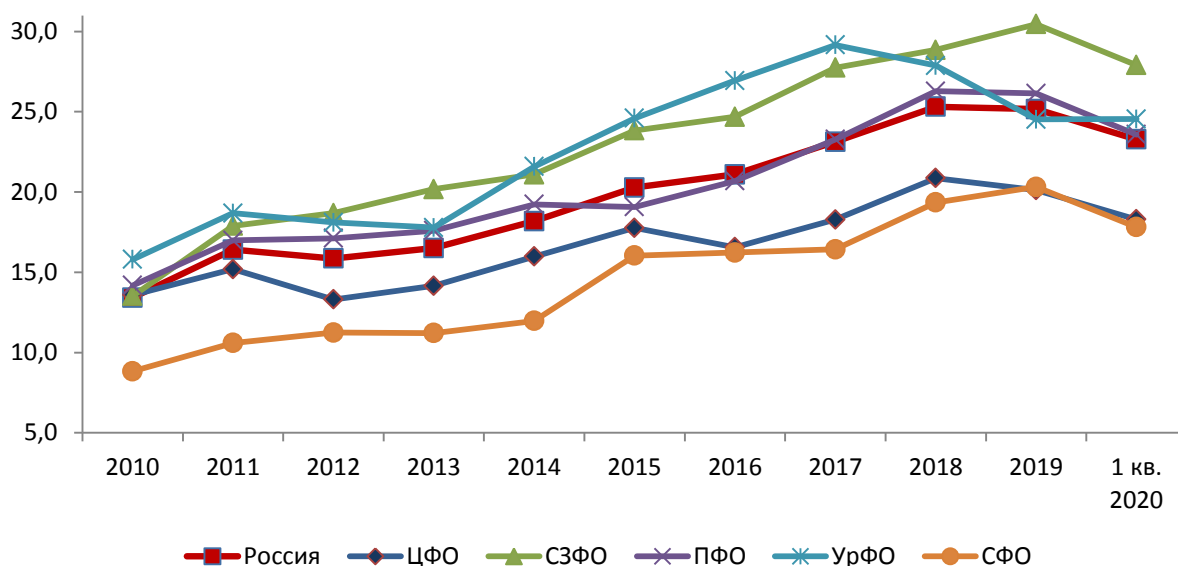


Рис. 2. Динамика средней цены реализации фанеры на внутреннем рынке, тыс. руб./м<sup>3</sup> [2]

В первом квартале 2020 года наблюдалось дальнейшее снижение цен на фанеру на внутреннем рынке, что напрямую связано с распространением в стране новой коронавирусной инфекции COVID-19.

*Внутри страны потреблялась примерно треть произведенной фанеры. Как правило, это низкие сорта фанеры С и СР, используемые в строительстве, для производства упаковки, в качестве опалубки и временных заграждений.*

Причиной видимого уменьшения спроса на российском рынке фанеры в последние годы является спад в основных сегментах потребления, в первую очередь, ухудшение положения в строительной отрасли и мебельном производстве. Кроме того фактором, сдерживающим рост внутреннего рынка фанеры, является увеличение объемов производства и потребления OSB, которые постепенно вытесняют фанеру как раз в традиционных для нее сегментах рынка, связанных со строительством, упаковкой и ремонтом.

В целом же производство фанеры в России традиционно является экспортно-ориентированным. В 2019 году продукция экспортировалась в 117 стран мира. Объем экспорта составил 2 751 тыс. м<sup>3</sup> – 67,4 % от объема выпущенной продукции. Экспортная выручка составила 1 141,3 млн дол. США, что на 15,7 % меньше чем в 2018 году. Средняя цена реализации фанеры на внешнем рынке снизилась по сравнению с 2018 годом на 90,2 дол. США / м<sup>3</sup>.

Тем не менее наблюдается ежегодный рост экспортных поставок фанеры в среднем на 7,1 %. Всего с 2010 года российский экспорт фанеры увеличился в 1,8 раза (рис. 3).

Крупнейшими импортерами российской фанеры являются Соединенные Штаты Америки, Египет и Германия. Их совокупный спрос составляет порядка 37%. Структура импорта и экспорта фанеры по странам в 2019 году приведена на рисунках 4 и 5.

Основными сегментами потребления березовой фанеры в мире являются строительство (50–60 %), производство мебели (15–25 %), производство транспортных средств (10–20 %), тара и упаковка (5–10 %).

Импорт фанеры на российский рынок традиционно невелик. Если в 2012–2014 годах его доля составляла порядка 12–13 % в общем объеме потребления, то

в 2015–2018 годах – уже лишь 6–7 %, а в 2019 году удельный вес импортной фанеры в объеме внутреннего потребления снизился до 4,8 %.

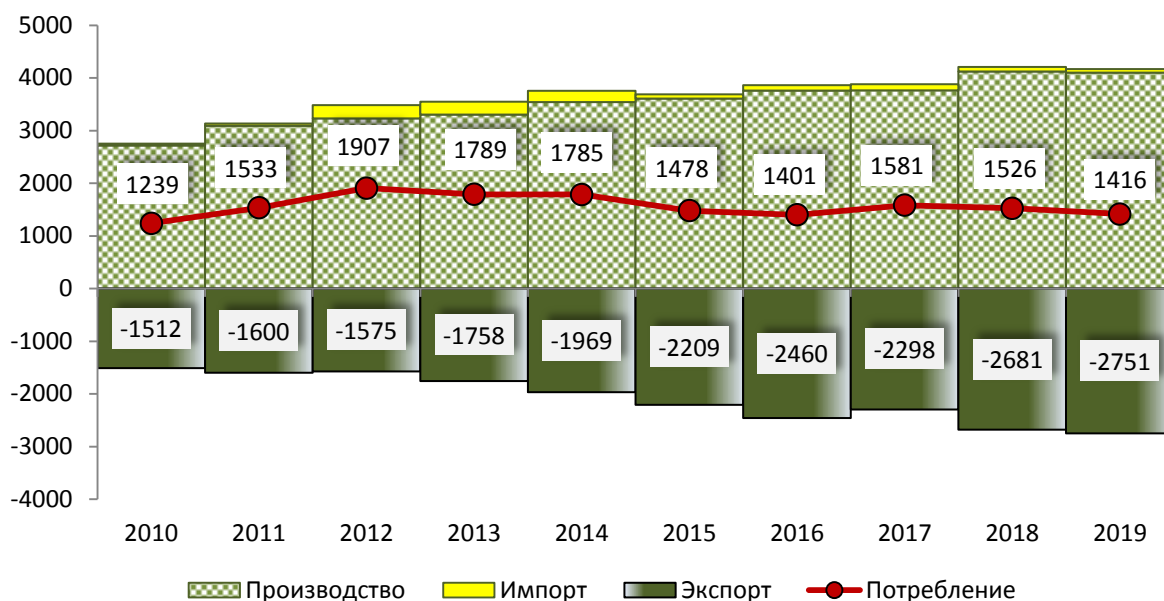


Рис. 3. Динамика баланса российского экспорта и импорта фанеры, тыс. м<sup>3</sup> [1, 2, 3]

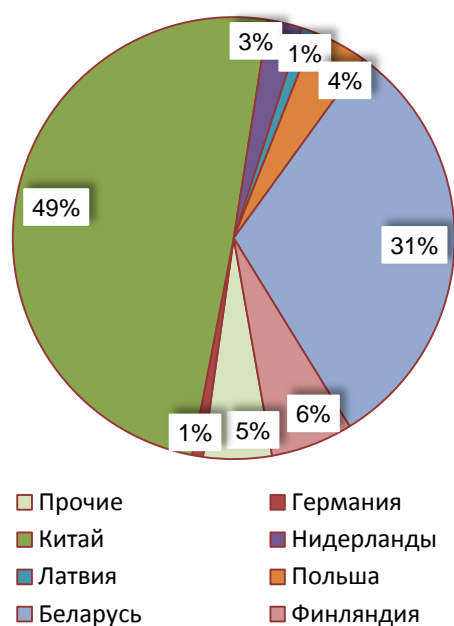


Рис. 4. Структура импорта фанеры по странам в 2019 году [3]

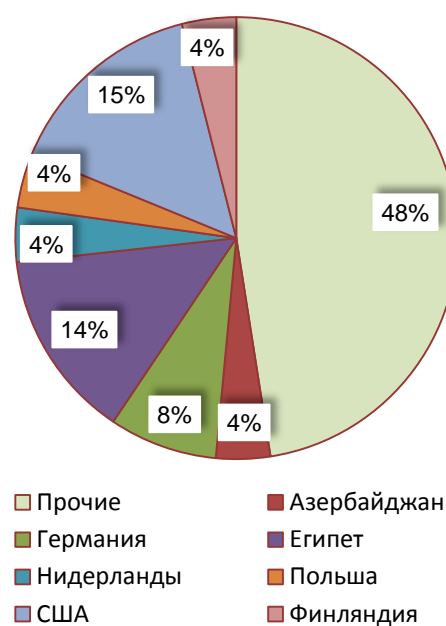


Рис. 5. Структура экспорта фанеры по странам в 2019 году [3]

К 2030 году ожидается рост мирового спроса на фанеру до 291 млн м<sup>3</sup> в год. Основным драйвером увеличения спроса по-прежнему будет выступать Китай. Однако учитывая, что Китай исторически практически не использует березовую фанеру, спрос на нее будет расти более медленными темпами по сравнению со спросом на фанеру в целом.

Согласно Стратегии развития лесного комплекса Российской Федерации до 2030 года, спрос на березовую фанеру к 2030 году вырастет на 2 млн куб. метров преимущественно за счет рынков России и Европы.

Практически весь объем дополнительного спроса может быть удовлетворен как уже имеющимися, так и заявленными к строительству производственными мощностями – преимущественно российскими. В настоящее время суммарный объем доступного фанерного кряжа в традиционных районах заготовки соответствует производству 1,6 млн м<sup>3</sup> фанеры в год. Производственные мощности используются на 87,4 %.

Потенциалом роста с учетом обеспеченности регионов лесовозными дорогами и сырьем обладают Пермский край, Республика Карелия, Свердловская, Кировская, Костромская и Вологодская области. Россия обладает березовым сырьем, которое может обеспечить производство фанеры с необходимыми для потребителей свойствами. При этом российские производители конкурентоспособны с точки зрения производственных затрат (преимущество оценивается в 30–60 %) в связи с более низкой чем в Европе стоимостью сырья и рабочей силы [4].

Дальнейшее развитие производства фанеры в России будет направлено на удовлетворение как внутреннего, так и экспортного спроса.

### **Библиографический список**

1. Статистика. Продовольственная и сельскохозяйственная организация Объединенных Наций (FAO). – URL : <http://www.fao.org/statistics/ru/>.
2. Единая межведомственная информационно-статистическая система (ЕМИСС). – URL : <https://www.fedstat.ru/>.
3. Таможенная статистика внешней торговли РФ CustomsOnline. – URL : [https://customsonline.ru/search\\_ts.html](https://customsonline.ru/search_ts.html).
4. Об утверждении Стратегии развития лесного комплекса Российской Федерации до 2030 года : Распоряжение Правительства РФ от 20.09.2018 № 1989-р (ред. от 28.02.2019) : офиц. текст с изм. и доп. – URL : <http://m.government.ru/media/files/cA4eYSe0MObgNpm5hSavTdIxID77KCTL.pdf>.

**УДК 338.45**

**Ю. Н. Ростовская, Ю. А. Капустина**  
(Yu. N. Rostovskaya, Yu. A. Kapustina)  
(УГЛТУ, г. Екатеринбург, РФ)

E-mail для связи с авторами: [rostovskayayun@m.usfeu.ru](mailto:rostovskayayun@m.usfeu.ru)

### **ИННОВАЦИОННЫЙ ПОТЕНЦИАЛ ДЕРЕВООБРАБАТЫВАЮЩИХ ПРЕДПРИЯТИЙ РФ КАК ФАКТОР ЭКОНОМИЧЕСКОЙ БЕЗОПАСНОСТИ**

### **INNOVATIVE POTENTIAL OF WOODWORKING ENTERPRISES OF THE RUSSIAN FEDERATION AS A FACTOR OF ECONOMIC SECURITY**

*В статье определена роль инновационного потенциала в системе экономической безопасности хозяйствующих субъектов на примере деревообрабатывающих предприятий РФ, рассмотрена динамика основных показателей, характеризующих их инновационный потенциал.*

*The article defines the role of the innovative potential in the economic security system of business entities using the example of woodworking enterprises of the Russian Federation, considers the dynamics of the main indicators characterizing their innovative potential.*

Одной из основополагающих целей государственной политики в области обеспечения экономической безопасности является достижение устойчивого роста реального сектора экономики, создание экономических условий для разработки и внедрения современных технологий, стимулирования инновационного развития, а также совершенствование нормативно-правовой базы в этой сфере [1]. Повышение инновационной активности выступает ключевым условием достижения сбалансированного, устойчивого экономического роста, обеспечивает достижение национальных целей и ключевых приоритетов социально-экономического развития [2].

В контексте обеспечения экономической безопасности комплекс нововведений, призванный повысить защищенность социально-экономических систем разного уровня (национальной экономики, отраслей и сфер деятельности, регионов, организаций) от внутренних и внешних угроз, современными исследователями именуется как *инновационная составляющая экономической безопасности*, *инновационная безопасность*, *инновационный потенциал* и некоторыми другими терминами. Смещая акцент на способность субъектов хозяйствования использовать инновации для повышения стабильности и эффективности их деятельности, выражающихся в росте экономических показателей, в данной публикации применено понятие «*инновационный потенциал*».

Вид и характер инноваций, прежде всего, зависят от организационно-технологических особенностей функционирования субъекта, которые определяются, прежде всего, его отраслевой принадлежностью. Инновационный потенциал высокотехнологичных отраслей закономерно выше по сравнению с секторами, тяготеющими к традиционным способам производства: для финансового сектора, автомобилестроения или сферы связи применение инноваций, своего рода, более естественно чем для сельского и лесного хозяйства. При довольно неоднородной степени использования инноваций в различных сферах деятельности и секторах экономики наращивание инновационного потенциала призвано обеспечить поступательность развития. Данное условие декларируется в отраслевых и региональных стратегиях.

Инновационный акцент характерен для Стратегии развития лесного комплекса Российской Федерации. Условием достижения цели опережающего роста лесного сектора экономики, социальной и экологической безопасности страны является инновационное и эффективное развитие использования, охраны, защиты и воспроизводства лесов [3].

Среди отраслей, традиционно относимых к лесному сектору, наиболее значимым по различным критериям (числу предприятий, численности занятых, валовому доходу) является деревообрабатывающая отрасль (ОКВЭД «Обработка древесины и производство изделий из дерева»).

Обработка древесины и производство изделий из дерева традиционно относится к числу низкотехнологичных производств. Это связано с тем, что обработка древесины в России отличается преимущественно дискретным типом производства, для которого характерно использование универсального оборудования, производство больших партий однотипной продукции.

Оценка инновационного потенциала деревообрабатывающей отрасли России проведена по трем группам показателей, характеризующим масштаб, интенсивность и эффективность нововведений (табл.).

Удельный вес организаций, осуществлявших инновации, в общем числе деревообрабатывающих организаций РФ в 2018 году составил 8,4 %, что почти в 2 раза

меньше чем в целом по всем предприятиям обрабатывающей промышленности (рис. 1). Подавляющее большинство из них осуществляли инновации технологического характера и лишь 2 % организаций занимались внедрением организационных и маркетинговых инноваций. Рост данного показателя в динамике свидетельствует о незначительном повышении инновационной активности предприятий за анализируемый период.

Динамика показателей, характеризующих инновационный потенциал предприятий, относящихся к виду экономической деятельности «Обработка древесины и производство изделий из дерева» в РФ [4]

№ п/п	Показатели	2013 г.	2014 г.	2015 г.	2016 г.	2017 г.	2018 г.
1	Инновационная активность организаций						
1.1	Удельный вес организаций, осуществляющих технологические, организационные и (или) маркетинговые инновации, в общем числе организаций, %	6,8	7,4	8,6	7,1	8,3	8,4
1.2	Количество приобретенных организацией новых технологий, программных средств, ед.	56	28	66	14	19	48
2	Интенсивность затрат на технологические инновации						
2.1	Затраты на технологические инновации, млн руб.	860,9	3 027,0	1 981,0	8 339,3	17 268,5	3 042,3
2.2	Удельный вес затрат на технологические инновации в общем объеме отгруженных товаров, работ, услуг, %	0,3	1,1	0,6	2,3	4,8	0,7
3	Результаты инновационной деятельности						
3.1	Инновационные товары, работы, услуги, вновь внедренные или подвергавшиеся значительным изменениям в течение последних трех лет, млн руб.	1,5	4,8	10,6	11 105,7	6 814,6	13 737,9
3.2	Отгружено инновационных товаров собственного производства, млн руб.	7 562,4	7 508,1	15 708,3	16 781,1	7 476,7	14 498,3
3.3	Удельный вес инновационных товаров в общем объеме отгруженных товаров, продукции, работ, услуг, %	3,0	2,8	4,6	4,6	2,1	3,2
3.4	Объем инновационных товаров на рубль затрат на технологические инновации, руб.	8,78	2,48	7,93	2,01	0,43	4,77

В абсолютном выражении наибольший объем затрат на технологические инновации наблюдался в 2016–2017 годах. В 2018 году затраты на инновации в деревообрабатывающих производствах снизились по сравнению с предыдущим годом в 5,6 раза и составили 3 042,3 млн руб. – это лишь 0,5 % от общей суммы затрат на технологические инновации в обрабатывающие производства. Необходимо отметить, что 92 % всех затрат на технологические инновации в отрасли являются продуктовыми и лишь 8 % – процессными. В структуре затрат по видам производств 84,9 % приходится на



технологические инновации, связанные с производством фанеры. 13,0 % связано с производством пиломатериалов, 0,4 % – с производством древесностружечных плит и 0,8 % – с производством прочих деревянных строительных конструкций.

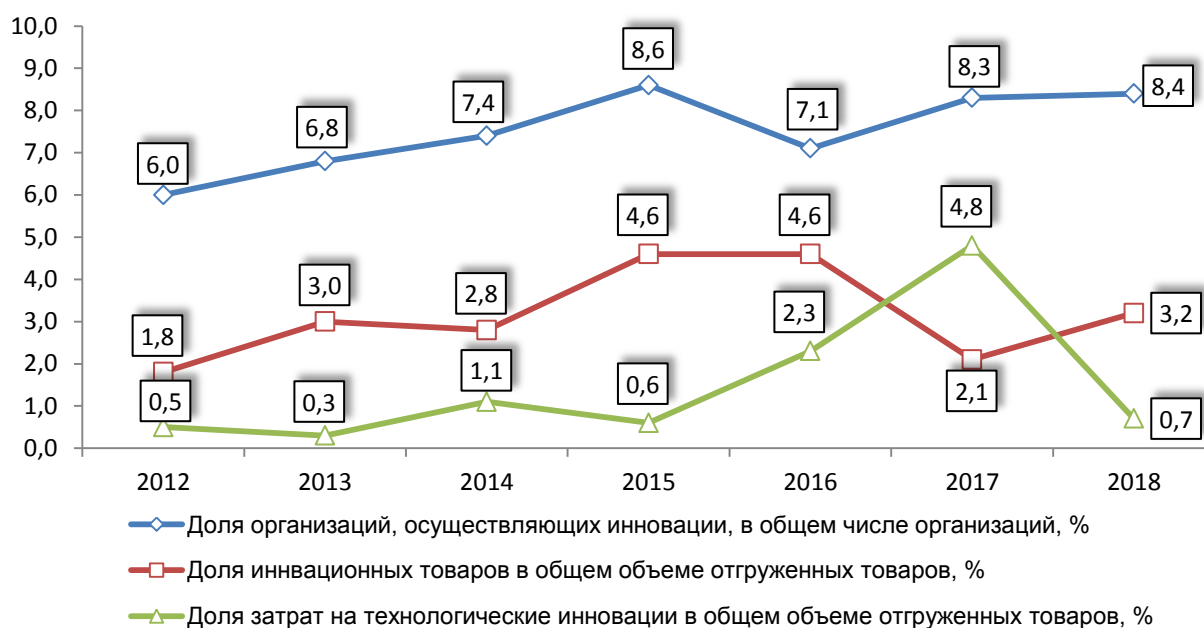


Рис. 1. Динамика инновационной активности деревообрабатывающих предприятий РФ

Значительное снижение затрат на технологические инновации в анализируемом периоде повлекло за собой уменьшение показателя, характеризующего интенсивность затрат – удельного веса затрат на технологические инновации в общем объеме отгруженных товаров, работ, услуг с 4,8 % в 2017 году до 0,7 % в 2018 г.

Результатом инновационной деятельности организаций является объем отгруженных инновационных товаров собственного производства. В 2018 году данный показатель увеличился по сравнению с 2017 годом почти в 2 раза и составил 14 498,3 млн руб. При этом удельный вес инновационных товаров в общем объеме отгруженных товаров на протяжении всего анализируемого периода колебался в пределах от 2 до 4,6 %. С каждого рубля, затраченного на технологические инновации в 2018 году, было получено 4,77 рубля инновационных товаров, что свидетельствует об эффективности инновационной деятельности предприятий.

Среди направлений инвестирования в нововведения наибольшей популярностью пользуется приобретение машин и оборудования: 65,6 % организаций, осуществлявших технологические инновации в 2018 году, вкладывали средства в активную часть основных средств (рис. 2).

В структуре передовых технологий, используемых на деревообрабатывающих предприятиях РФ в 2019 году, более 50 % занимала группа технологий, связанная с управлением и связью (рис. 3).

Данная группа включает в себя применение программируемых логических контроллеров, позволяющих автоматизировать различные технологические процессы; использование технических средств локальной компьютерной сети для обмена технической, проектно-конструкторской, технологической информацией между структурными подразделениями предприятия, а также межфирменной компьютерной сети, связывающей предприятие с субподрядчиками, поставщиками и потребителями; внедрение комплексной цифровой системы управления производством, которая позволяет

повысить уровень организации производственных процессов, эффективность управления затратами и результатами деятельности предприятия в целом.

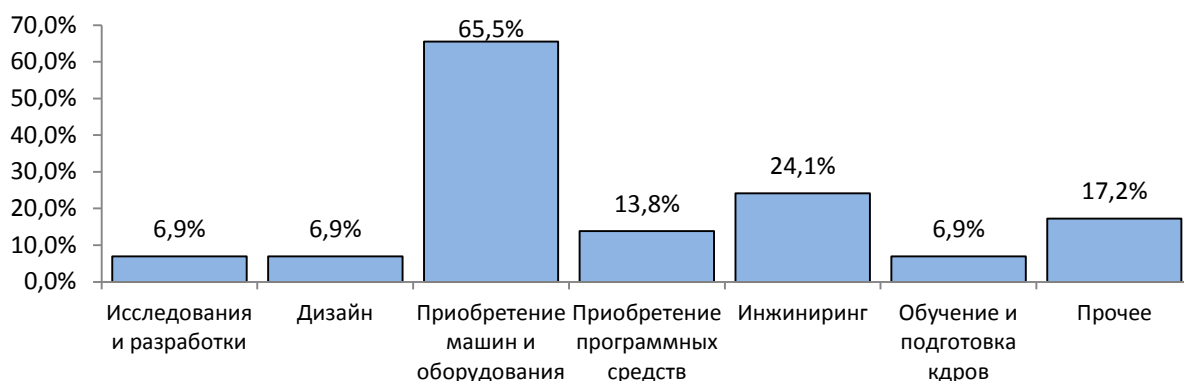


Рис. 2. Удельный вес деревообрабатывающих предприятий отдельных видов инновационной деятельности в общем числе организаций, осуществлявших технологические инновации в 2018 году

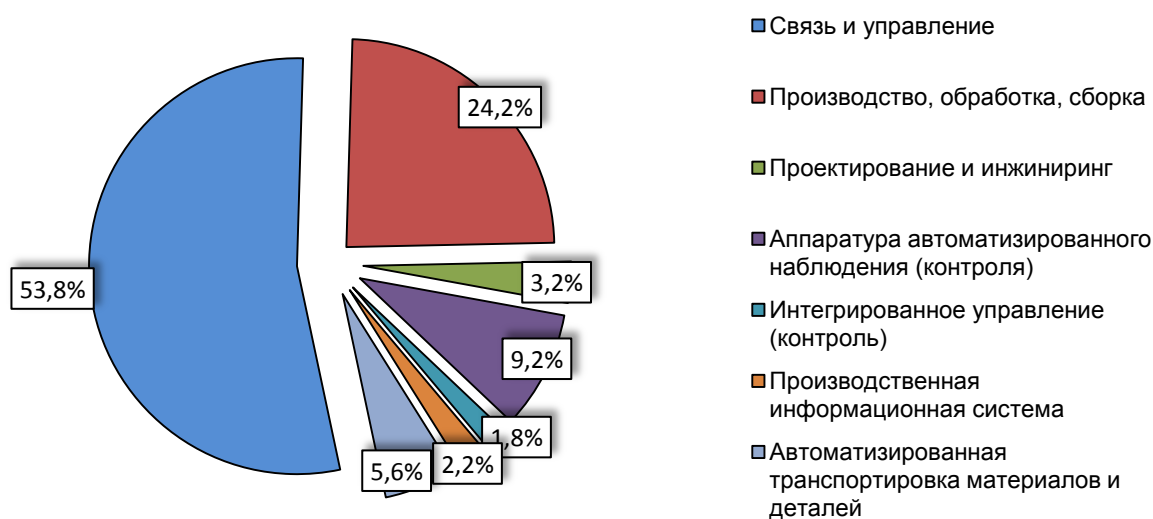


Рис. 3. Структура передовых технологий, используемых на деревообрабатывающих предприятиях РФ в 2019 году

Второй по величине является группа передовых технологий, связанная с производством, обработкой и сборкой изделий. Ее удельный вес в общем объеме используемых деревообрабатывающими предприятиями РФ инноваций в 2019 году составил 24,2 %. Прежде всего, сюда входит внедрение гибких производственных элементов или систем, позволяющих оперативно реагировать и приспосабливаться к возможным изменениям рынка; ввод в эксплуатацию оборудования с цифровым и компьютерно-цифровым управлением; использование промышленных роботов и систем манипулирования; использование автоматизированных систем хранения и складирования, автоматически управляемых транспортных средств; применение лазерных технологий для обработки поверхностей или безлазерных передовых технологий для сращивания, покраски, нанесения защитных и декоративных покрытий.

Еще одной значительной группой передовых технологий, используемой в деревообрабатывающем производстве, является аппаратура для автоматизированного

наблюдения или контроля, например, оснащение лесопильных линий 3D-сканерами, которые позволяют ориентировать пиловочное сырье относительно постова пил с учетом его эллиптичности, кривизны и сбега, что позволяет значительно повысить объемный и качественный выход готовой продукции.

Таким образом, инновационный подход к развитию деревообрабатывающих производств предполагает оптимизацию базовых производственных процессов, повышение эффективности использования сырья, снижение энергоемкости производства, повышение производительности труда.

Наращивание инновационного потенциала деревообрабатывающих предприятий будет способствовать росту долгосрочной конкурентоспособности и увеличению вклада лесного комплекса в социально-экономическое развитие России, преодолению экспортно-сырьевой направленности и, как следствие, повышению уровня экономической безопасности.

### **Библиографический список**

1. О Стратегии экономической безопасности Российской Федерации на период до 2030 года : Указ Президента РФ от 13.05.2017 № 208 : офиц. текст. – URL : [http://www.consultant.ru/document/cons\\_doc\\_LAW\\_216629/942772dce30cfa36b671bcf19ca928e4d698a928/](http://www.consultant.ru/document/cons_doc_LAW_216629/942772dce30cfa36b671bcf19ca928e4d698a928/).

2. Прогноз социально-экономического развития Российской Федерации на период до 2024 года. – URL : <https://www.economy.gov.ru/material/file/450ce3f2da1ecf8abec8f4e9fd0cbdd3/Prognoz2024.pdf/>.

3. Об утверждении Стратегии развития лесного комплекса Российской Федерации до 2030 года : Распоряжение Правительства РФ от 20.09.2018 № 1989-р : офиц. текст в ред. от 28.02.2019. – URL : [http://www.consultant.ru/document/cons\\_doc\\_LAW\\_307428/](http://www.consultant.ru/document/cons_doc_LAW_307428/).

4. Единая межведомственная информационная статистическая система (ЕМИСС). – URL : <https://www.fedstat.ru/>.

**УДК 338.45**

**Ю. Н. Ростовская, Ю. А. Капустина**

(Yu. N. Rostovskaya, Yu. A. Kapustina)

(УГЛТУ, г. Екатеринбург, РФ)

E-mail для связи с авторами: [rostovskayayun@m.usfeu.ru](mailto:rostovskayayun@m.usfeu.ru)

### **РЕЙТИНГОВАЯ ОЦЕНКА ИННОВАЦИОННОЙ СОСТАВЛЯЮЩЕЙ ЭКОНОМИЧЕСКОЙ БЕЗОПАСНОСТИ**

### **RATING ESTIMATION OF THE INNOVATION COMPONENT OF ECONOMIC SECURITY**

*В статье рассмотрен подход к оценке инновационной составляющей экономической безопасности хозяйствующих субъектов на примере деревообрабатывающих предприятий РФ, предложена система индикаторов и проведен расчет интегрального показателя инновационной активности предприятий в разрезе федеральных округов.*

*The article considers an approach to assessing the innovative component of economic security of economic entities on the example of woodworking enterprises of the Russian*

*Federation, offer a system of indicators and calculate the integral indicator of innovative activity of enterprises in the context of Federal districts.*

В современном глобализированном мире основой для обеспечения и поддержания устойчивого развития социально-экономических систем является использование достижений науки и научно-технического прогресса в материальной и нематериальной сферах экономики. Оперативность разработки и внедрения инноваций обостряет экономическую, а также технологическую конкуренцию. Низкий инновационный потенциал приобретает характер внешней угрозы экономической безопасности предприятия. Инновационная составляющая рассматривается современными исследователями как самостоятельный функциональный компонент экономической безопасности [1].

Анализ любого экономического явления может быть проведен на базе оценки системы индикаторов, позволяющих не только сделать выводы о его состоянии и динамике, но и разработать комплекс обоснованных мероприятий по снижению угроз экономической безопасности субъекта.

На сегодняшний день существуют различные методики оценки экономической безопасности в целом и отдельных ее составляющих в частности. К наиболее распространенным из них относятся индикативный (индикаторный), ресурсно-функциональный, балльный методы, метод круга показателей. Важным этапом оценки уровня экономической безопасности является интерпретация результатов анализа, основанная на сопоставлении полученных значений с некими эталонами. Разработка и применение обоснованных пороговых значений индикаторов является слабым звеном всей системы оценки и мониторинга уровня экономической безопасности. Наиболее детально данный вопрос проработан в отношении финансовой безопасности как одной из основных составляющих экономической безопасности, что обусловлено методической преемственностью методик анализа финансовой безопасности и анализа финансового состояния предприятия. В условиях отсутствия обоснованных пороговых значений иных составляющих экономической безопасности целесообразно применение сравнительной рейтинговой оценки их уровня.

На основе изложенных выше положений, проведена рейтинговая оценка инновационной составляющей уровня экономической безопасности деревообрабатывающих предприятий в разрезе субъектов РФ.

Определение рейтинга субъектов РФ по уровню инновационной составляющей экономической безопасности предприятий, относящихся к виду экономической деятельности «Обработка древесины и производство изделий из дерева», предлагается проводить на основе оценки интегрального показателя инновационной безопасности (ИПИБ), который позволяет дать комплексную оценку их инновационного потенциала. Данный показатель может быть рассчитан по 12 индикаторам, сгруппированным по двум направлениям (табл. 1).

Таблица 1

Индикаторы оценки инновационной составляющей экономической безопасности субъектов хозяйствования

Усл. обозн.	Показатели, характеризующие объем инноваций	Усл. обозн.	Показатели, характеризующие качество инноваций
In 1.1	Объем отгруженных инновационных товаров собственного производства, млн руб.	In 2.1	Доля организаций, осуществляющих технологические, организационные, маркетинговые инновации, в общем числе организаций, %

Окончание табл.

Усл. обозн.	Показатели, характеризующие объем инноваций	Усл. обозн.	Показатели, характеризующие качество инноваций
In 1.2	Затраты на технологические инновации, млн руб.	In 2.2	Доля инновационных товаров в общем объеме отгруженных товаров, продукции, работ, услуг, %
In 1.3	Инвестиции в основной капитал, млн руб.	In 2.3	Доля затрат на технологические инновации в общем объеме отгруженных товаров, работ, услуг, %
In 1.4	Прибыль (убыток) от продаж, млн руб.	In 2.4	Объем инновационных товаров на рубль затрат на технологические инновации, руб.
In 1.5	Количество приобретенных организацией новых технологий, программных средств, ед.	In 2.5	Объем инновационных товаров на 1 работника, занятого в отрасли, тыс. руб./чел.
In 1.6	Количество используемых передовых технологий, ед.	In 2.6	Рентабельность инноваций, %
ИПОИ	Интегральный показатель объема инноваций	ИПКИ	Интегральный показатель качества инноваций

Для проведения рейтинговой оценки целесообразно использовать многомерный сравнительный анализ, основанный на методе эвклидовых расстояний, который позволяет учитывать, наряду с абсолютными величинами показателей каждого субъекта, степень их близости к показателям субъекта-эталона, принятым за единицу (табл. 2, 3).

Таблица 2

Матрица исходных данных для рейтинговой оценки субъектов РФ по уровню инновационной составляющей экономической безопасности предприятий, занимающихся переработкой древесины в 2018 году

Показатели	Федеральные округа							
	Центральный	Северо-Западный	Южный	Северо-Кавказский	При-волжский	Уральский	Сибирский	Дальневосточный
In 1.1	6 294,3	4 910,6	0,0	0,0	2 429,6	0,0	857,5	6,3
In 1.2	268,1	120,0	0,0	0,0	2 362,7	15,2	276,3	0,0
In 1.3	9 358,2	13 792,9	18,0	0,0	11 598,5	851,1	11 378,0	1 241,7
In 1.4	9 999,1	28 053,1	-92,7	0,5	11 423,9	2 302,5	6 293,7	-360,0
In 2.1	4,3	8,9	0,0	0,0	15,3	7,1	6,6	9,1
In 2.2	5,6	3,3	0,0	0,0	2,7	0,0	1,2	0,1
In 2.3	0,2	0,08	0,0	0,0	2,6	0,1	0,4	0,0
In 2.4	23,5	40,9	0,0	0,0	1,0	0,0	3,1	0,0
In 2.5	135,0	99,9	0,0	0,0	47,4	0,0	22,3	0,7
In 2.6	95,7	97,6	0,0	0,0	2,8	0,0	67,8	100,0

Приведенная методика основана на математической обработке статистической информации, размещенной на официальном сайте Федеральной службы государственной статистики [2], что делает ее универсальной и позволяет проводить рейтинговую оценку инновационной активности любых предприятий и отраслей народного хозяйства.

На основе матрицы исходных данных осуществлен расчет стандартизованных коэффициентов, которые позволили зафиксировать рейтинг инновационной составляющей экономической безопасности предприятий каждого региона (табл. 3).

Таблица 3

Результаты сравнительной рейтинговой оценки субъектов РФ по уровню инновационной составляющей экономической безопасности предприятий, занимающихся переработкой древесины в 2018 году

Показатели	Федеральные округа							
	Центральный	Северо-Западный	Южный	Северо-Кавказский	При-волжский	Уральский	Сибирский	Дальне-восточный
In 1.1	1,000	0,609	0,000	0,000	0,149	0,000	0,019	0,000
In 1.2	0,013	0,003	0,000	0,000	1,000	0,000	0,014	0,000
In 1.3	0,460	1,000	0,000	0,000	0,707	0,004	0,680	0,008
In 1.4	0,127	1,000	0,000	0,000	0,166	0,007	0,050	0,000
ИПОИ	1,600	2,612	0,000	0,000	2,022	0,011	0,763	0,008
In 2.1	0,079	0,338	0,000	0,000	1,000	0,215	0,186	0,354
In 2.2	1,000	0,347	0,000	0,000	0,232	0,000	0,046	0,000
In 2.3	0,030	0,001	0,000	0,000	1,000	0,001	0,024	0,000
In 2.4	0,330	1,000	0,000	0,000	0,000	0,000	0,006	0,000
In 2.5	1,000	0,548	0,000	0,000	0,123	0,000	0,027	0,000
In 2.6	0,916	0,953	0,000	0,000	0,001	0,000	0,460	1,000
ИПКИ	3,355	3,187	0,000	0,000	2,356	0,216	0,749	1,362
ИПИБ	2,226	2,408	0,000	0,000	2,092	0,476	1,230	1,167
Рейтинг	2	1	7	8	3	6	4	5

В зависимости от величины отставания значений интегрального показателя инновационной безопасности от результата субъекта-лидера, все регионы РФ можно разделить на 4 группы по уровню экономической безопасности: от оптимального до критического (табл. 4).

Таблица 4

Шкала рейтинговой оценки инновационной составляющей экономической безопасности субъектов хозяйствования [3]

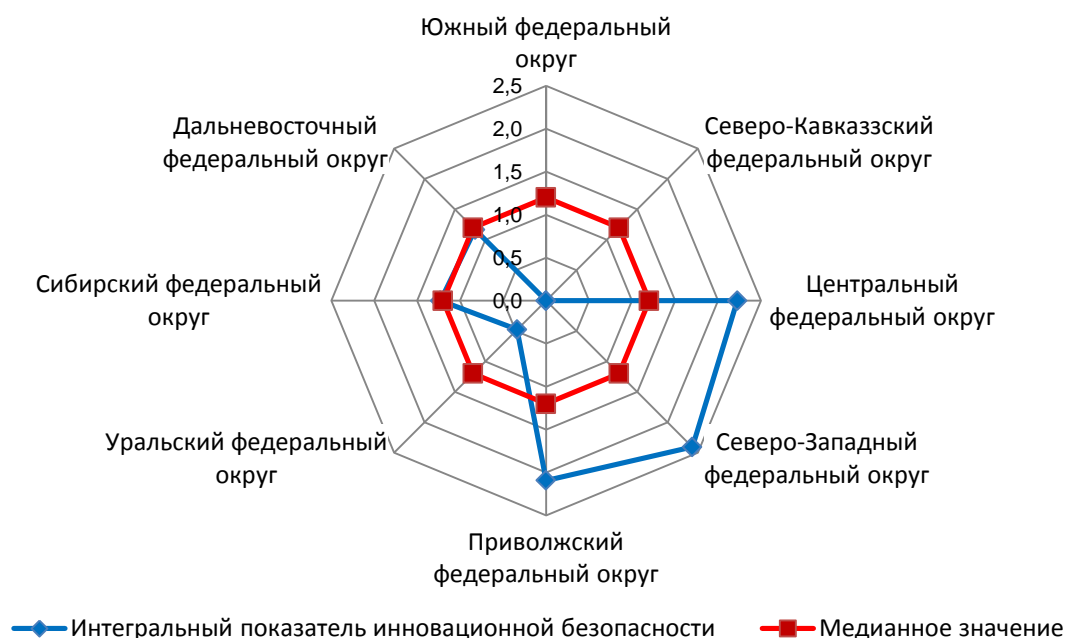
Группа	Отставание от лидера по ИПИБ	Уровень инновационной составляющей экономической безопасности
1	≤ 20 %	Оптимальный
2	> 20 %; ≤ 40 %	Приемлемый
3	> 40 %; ≤ 60 %	Низкий
4	> 60 %	Критический

По итогам 2018 года рейтинг субъектов РФ по уровню инновационной составляющей экономической безопасности предприятий, занимающихся переработкой

древесины, возглавил Северо-Западный федеральный округ. Помимо региона-лидера, к первой группе рейтинга относятся также деревообрабатывающие предприятия Центрального и Приволжского федеральных округов. Подобная картина объясняется территориальным размещением системообразующих предприятий лесопромышленного комплекса преимущественно в Центральном и Северо-Западном федеральных округах (в частности, АО «Монди Сыктывкарский ЛПК», ООО «СВЕЗА»).

Инновационная активность предприятий Сибирского и Дальневосточного федеральных округов находится на низком уровне. Причиной тому служит экспортно-сырьевая направленность лесоперерабатывающих предприятий приграничных регионов, на территории которых сосредоточены существенные запасы лесных ресурсов. Доля экспортных поставок необработанных лесоматериалов в Китай составила 61,9 % в 2018 году [4].

И наконец, в четвертую группу вошли Уральский федеральный округ, значение ИПИБ которого ниже чем у региона-лидера более чем на 60 %, а также Южный и Северо-Кавказский федеральные округа, инновационная активность деревообрабатывающих предприятий которых в 2018 году была равна нулю (см. рисунок).



Сравнительная оценка интегрального показателя инновационной безопасности деревообрабатывающих предприятий РФ в разрезе федеральных округов в 2018 году

К основным факторам, препятствующим внедрению инноваций на деревообрабатывающих предприятиях, можно отнести недостаток собственных средств, низкую инвестиционную привлекательность создания новых производств по глубокой переработке древесины, обусловленную высокой степенью экономического риска и высокой стоимостью нововведений, недостаток финансовой поддержки со стороны государства, дефицит квалифицированного персонала, недостаточно высокий внутренний спрос на новые товары.

### Библиографический список

1. Проблемы экономической безопасности : теория и практика : монография / С. В. Залесов, Я. А. Крекова, Е. А. Воронина [и др.] ; под общ. ред. С. И. Колесникова ;

Министерство науки и высшего образования Российской Федерации, Уральский государственный лесотехнический университет. – Екатеринбург : УГЛТУ, 2019. – 167 с.

2. Единая межведомственная информационная статистическая система (ЕМИСС). – URL : <https://www.fedstat.ru/>.

3. Индикаторы инновационной деятельности : 2019 : статистический сборник / Л. М. Гохберг, К. А. Дитковский, И. А. Кузнецова [и др.] ; Высшая школа экономики. – Москва : НИУ ВШЭ, 2019. – 376 с.

4. Прогноз социально-экономического развития Российской Федерации на период до 2024 года. – URL : <https://www.economy.gov.ru/material/file/450ce3f2da1ecf8abec8f4e9fd0cbdd3/Prognoz2024.pdf/>.

**УДК 691.11.028**

**Д. А. Санникова, М. В. Газеев**

(D. A. Sannikova, M. V. Gazeev)

(УГЛТУ, г. Екатеринбург, РФ)

E-mail для связи с авторами: [daria-d9@yandex.ru](mailto:daria-d9@yandex.ru), [gazeev\\_m@list.ru](mailto:gazeev_m@list.ru)

## **АНАЛИЗ РЫНКА ДЕРЕВЯННЫХ ОКОН В РОССИИ**

### **THE ANALYSIS OF WOODEN WINDOWS MARKET IN RUSSIA**

*В статье приведен обзор современных средств, конструкций и технологий производства деревянных окон, представленных на российском рынке, на основе анализа опыта действующих производителей. Выявлены основные проблемы рынка и предложены варианты их решения.*

*This article is an overview of modern tools, structures and technologies for the wooden windows production on the Russian market, based on the analysis of the existing manufacturers' experience. The main issues of the market are identified and methods for solving them are proposed.*

Мировой рынок окон постоянно развивается. Современные окна – это не просто конструкционный элемент, а неразрывная часть дизайна, дающая свой весомый вклад в формирование уюта в доме или квартире.

Анализ действующих производителей показал, что большинство российских компаний ориентировано в настоящее время на производство евроокон из трехслойного клееного бруса толщиной от 78 до 92 мм, с двухкамерным стеклопакетом, фурнитурой марок Roto, Siegenia aubi или Masco, двумя контурами уплотнения.

Чаще всего используются уплотнители из термопластэластомера марки Deventer. Такие уплотнители устойчивы к резким перепадам температуры и эксплуатируются в температурном диапазоне от -40 до +90 °С. Реже применяются уплотнители из пенополиуретана марки Schlegel (например, в компании «Форест» в Московской области), которые могут применяться при более низких температурах (от -60 до +70 °С), что будет более актуально для северных городов.

Для отделки оконных блоков производители используют различные лакокрасочные покрытия на водной основе марок Zowosan (Zobel, Германия), Remmers (Германия), Teknos (Финляндия), Sikkens (AkzoNobel, Нидерланды), MAV (Белоруссия) и пр.

Для дополнительной защиты окон их облицовывают с внешней стороны. Наиболее распространены для этой цели алюминиевые накладки системы «Алюстарт», разработанной компанией «ТБМ». В некоторых российских компаниях используются



дерево-алюминиевые системы CORA и MIRA, выпускаемые немецкой компанией Gutmann и находящиеся в более высоком ценовом сегменте.

Некоторые производители используют не трех-, а двух- или четырехслойный брус. Двухслойный брус, применяемый в компаниях «ЛесСтройМонтаж» (Свердловская область) и «СВ-окна» (Московская область), уменьшает себестоимость оконной продукции и упрощает процесс производства. Четырехслойный брус (например, компании «Окна-Веранда», г. Санкт-Петербург) требует больших трудозатрат, но значительно повышает эксплуатационные свойства окон. С увеличением слойности бруса увеличивается прочность изделий за счет компенсации внутренних напряжений. При этом оптимальная толщина слоев для оконного бруса лежит в промежутке от 15 до 35 мм [1].

Вторым по популярности типом деревянных окон на российском рынке являются финские окна. Их отличительными особенностями являются широкая коробка и две створки, открывающиеся последовательно. Наружная створка, чаще всего, оснащена листовым стеклом, а внутренняя – стеклопакетом. Крупнейшими производителями финских окон являются такие компании, как Skaala, Fenestra, Lammin, Tiivi. В частности, эксклюзивным дистрибьютором Tiivi является Российская компания SkandiOkna.

К аналогам финских окон можно отнести шведские (например, марки Joinex SSC). Отличие в их конструкции заключается в меньших габаритах и более близком расположении створок. Это позволяет использовать поворотно-откидную фурнитуру.

Одним из направлений изготовления окон в России является реставрация объектов культурного наследия (храмов, церквей, исторических зданий и пр.). Такие окна по конструкции близки к финским, так как имеют две линии створок. Некоторые производители (например, «Декон», «ДКЛ-Урал», «Дана») делают особый акцент на производстве такого типа окон и на участии в реставрации памятников архитектуры.

Также можно особо выделить следующие особенности некоторых производителей:

- многообразие форм штапика (более 10 видов в «Фабрике окон»);
- обработка особым экологичным импрегнантом для защиты древесины и повышения ее долговечности (в компании «Словечно»);
- специальная фрезеровка нижней рамы для формирования дополнительного термомоста (в компании «Висла», г. Оренбург);
- установка специального уплотнения Vorlegeband 9 × 3 под герметик с наружной стороны деревянного оконного блока между стеклопакетом и профилем окна (в компании «Окна-Веранда»).

Что касается производства оконных блоков, на российских предприятиях используется в основном европейское деревообрабатывающее оборудование. Наиболее распространены немецкое оборудование Weinig, австрийский инструмент Leitz, итальянские станки с ЧПУ. Крупные компании используют автоматизированные линии. Например, предприятие «Декон» (Московская область) использует инновационную итальянскую линию System 5.

Очевидно, что совершенствование конструкции и технологии изготовления окон должно включать в себя вопросы снижения как расхода древесного сырья, так и трудоемкости изготовления. Из последних разработок можно привести в пример метод А. Н. Хорошавина, заключающийся в повышении технологичности процесса изготовления деревянных окон путем уменьшения количества деталей и отходов при их производстве [2]. И. А. Баженовым и Д. В. Беловым была предложена универсальная полезная модель, которая затрагивает как повышение жизненного цикла оконных конструкций, так и снижение трудоемкости установки облицовки на профили [3].

Важно отметить, что на рынок окон особенно влияет и отношение социума к тем или иным материалам или конструкциям. Основная проблема в том, что деревянные окна в наши дни не являются настолько популярными, как пластиковые, а особенно остро это проявляется на российском рынке.

На основе анализа статистики поисковых запросов (в сервисах trends.google.com и wordstat.yandex.ru) был сделан вывод, что приверженность к пластиковым окнам в Российской Федерации значительно выше, чем в других странах (например, Франции), что подтверждается графиками на рисунках 1 и 2. Такая тенденция является особо серьезной проблемой для страны-лидера по содержанию лесных ресурсов.

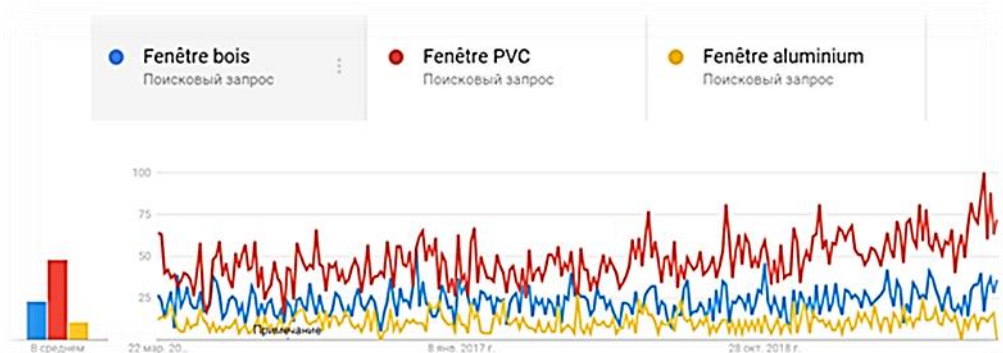


Рис. 1. Статистика запросов в Google (Франция) за период 03.2015–03.2020: синим цветом отмечены деревянные окна, красным – пластиковые, желтым – алюминиевые

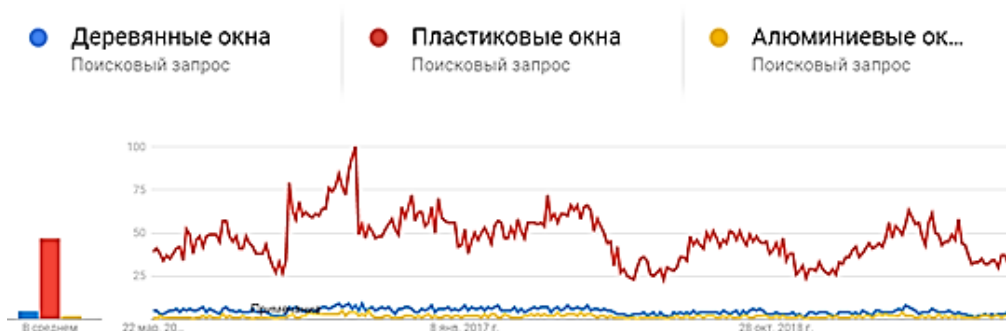


Рис. 2. Статистика запросов в Google (Россия) за период 03.2015–03.2020

В работе С. П. Трофимова доказано, что похожая ситуация снижения заинтересованности в деревянных окнах наблюдается и на рынке Белоруссии; приведен сравнительный анализ материалов для производства окон [4].

Среди основных причин отказа от деревянных окон можно выделить:

- 1) ассоциации с традиционными российскими «советскими» окнами (негерметичная рама из массива древесины, листовое стекло, вследствие чего низкая тепло- и звукоизоляция), неосведомленность о новых конструкциях деревянных окон;
- 2) негативное отношение к древесине как к материалу: подверженность деформации, быстрая потеря внешнего вида;
- 3) высокая стоимость деревянных окон по сравнению с пластиковыми.

Таким образом, перед предприятиями, занимающимися производством деревянных окон в России, стоит задача не столько в повышении конкурентоспособности

внутри отрасли, сколько в привлечении российского клиента, стабильно предпочитающего пластиковые окна. При этом ввиду существенной разницы в себестоимости производства деревянных и пластиковых окон, важно *повысить ценность продукта* для клиента таким образом, чтобы фактор стоимости выходил на второй план.

Для оценки приоритетных ценностей для клиентов (для улучшения технических характеристик окон) был проведен опрос в социальных сетях (в марте 2020). Респондентами были граждане России, Украины, Белоруссии и Казахстана. Предлагалось отметить наиболее важные, по их мнению, характеристики для окон в доме или квартире, при этом разрешалось выбирать несколько вариантов ответа (рис. 3).

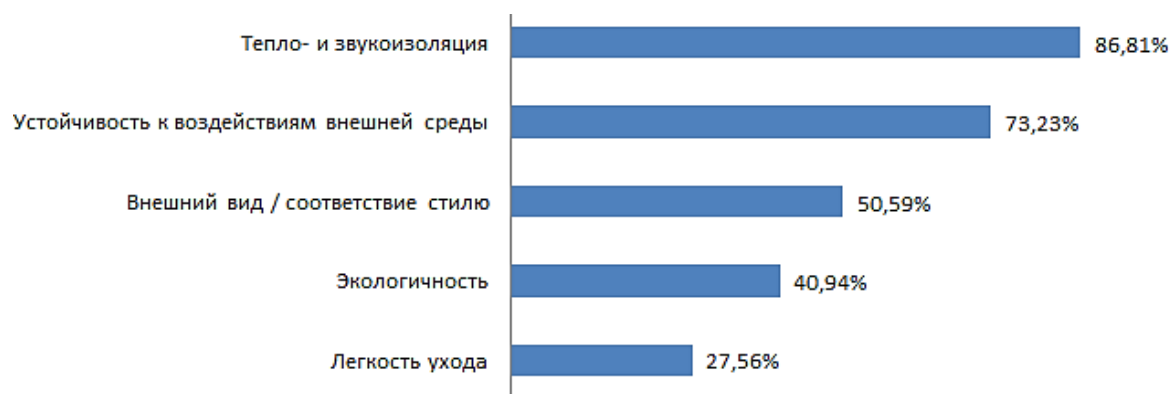


Рис. 3. Результаты опроса «Какие характеристики наиболее важны для окон?»

Из 508 участников опроса большинство (86,81 %) поставило на первое место критерий «Тепло- и звукоизоляцию». Вторым по приоритету критерием отметили «Устойчивость к воздействиям внешней среды». Такие критерии, как «Внешний вид», «Экологичность» и «Легкость ухода» оказались для потенциальных клиентов менее приоритетными.

Следовательно, *акцент производителей* деревянных окон должен быть поставлен на тепло- и звукоизоляционных свойствах конструкций, а также на их устойчивости к внешним факторам среды.

*Теплоизоляционные свойства* оконных конструкций характеризуются их сопротивлением теплопередаче ( $\text{м}^2 \cdot \text{°C} / \text{Вт}$ ), которое, в свою очередь, прямо пропорционально толщине материала и обратно пропорционально коэффициенту его теплопроводности.

Толщину материала предусматривает конструкция оконного блока: наибольшие теплоизоляционные свойства имеют конструкции с наибольшей толщиной рамы. А коэффициент теплопроводности определяется материалами, из которых изготовлено окно.

В выборе материала для теплоизоляционных окон следует особое внимание уделять породам с наименьшей плотностью (сосне, ели, кедру, лиственнице), поскольку теплопроводность древесины повышается с увеличением этого показателя [5, 6]. Более того, для клееного бруса теплоизоляционные свойства могут быть выше за счет его многослойности: часть тепла будет теряться на стыке материалов и через клеевой слой.

Двухкамерные стеклопакеты имеют большее сопротивление теплопередаче чем однокамерные, что объясняется наличием дополнительной воздушной прослойки. Причем заполнение стеклопакета аргоном повышает сопротивление теплопередаче примерно на 5 % (на основе данных, представленных в ГОСТе 24866-2014). Еще больший эффект наблюдается от использования низкоэмиссионных стекол.

Опыт компаний Skaala и Tiivi показал, что в конструкциях финских окон можно достичь показателя сопротивления теплопередаче более  $1,00 \text{ м}^2 \cdot \text{°C} / \text{Вт}$ , варьируя типы

и количество стекол в каждой створке, межстекольное наполнение внутри стеклопакета, толщину межстекольной рамки. Например, модель MS3EA 475 компании Tiivi конструкции «1 + 3» (одна створка с одинарным стеклом, вторая – с двухкамерным стеклопакетом 14 + 14 мм, заполненным аргоном, с двумя селективными стеклами) имеет показатель сопротивления теплопередаче  $R_o = 1,33 \text{ м}^2 \cdot \text{°C/Вт}$ . Дерево-алюминиевое окно Skaala Alfa E30 с двумя однокамерными стеклопакетами обладает еще более выраженными теплоизоляционными свойствами:  $R_o = 1,69 \text{ м}^2 \cdot \text{°C/Вт}$ .

Повышение *звукоизоляционных свойств* (снижение эффекта резонанса) возможно при использовании двухкамерных стеклопакетов с разнотолщинными стеклами и различным межстекольным расстоянием либо при использовании особых многослойных стекол (триплекса). Дело в том, что силикатное стекло ввиду своей упругости под действием звуковых волн вибрирует, передавая таким образом звук в помещение. Это касается и двухкамерных стеклопакетов: каждый слой при таком типе остекления колеблется с одинаковыми частотами, резонируя друг с другом. Причем чем больше площадь остекления, тем сильнее эти колебания [7]. Л. Клиндт приводит примеры конструкций, соответствующие определенному индексу звукоизоляции, а также рекомендуемые индексы изоляции для жилых домов в зависимости от оживленности улиц [8].

*Устойчивость окон к факторам внешней среды* обеспечивается характеристиками самой древесины (стойкостью к гниению, пропитываемостью), а также качеством защитного покрытия. Стойкость различных пород к гниению была определена Сенежской лабораторией ЦНИИМОД в условных величинах по отношению к стойкости заболони липы. Эти данные отражены в ГОСТе 20022.2-80.

Для сохранения устойчивости древесины на поверхности окон не должно оставаться необработанных поверхностей. При этом защита древесины от внешних факторов может проводиться только комплексом материалов для:

1) защиты от биологических факторов (грибков, насекомых). Применяется грунтовка, импрегнант, антисептик. Причем грунтование считается профилактической защитой, а импрегнирование (антисептирование) применяется для более глубокой биозащиты древесины;

2) придания окраски и защиты от атмосферных осадков и УФ-излучения. Используют пигменты, поскольку бесцветные средства не могут предотвратить последующего потемнения поверхности древесины [8];

3) предотвращения впитывания влаги торцевыми частями. Рекомендуется использовать мастику [9].

Таким образом, варьируя типы стеклопакета, защитные лакокрасочные материалы и технологии их нанесения, габариты оконного профиля и число створок, можно достичь наиболее высоких эксплуатационных характеристик окон, тем самым повысив их ценность для клиентов.

### Библиографический список

1. Волынский, В. Клееные бруски для оконных блоков / В. Волынский // ЛесПромИнформ. – 2014. – № 1 (99). – С. 96–100. – URL : [https://lesprominform.ru/media/\\_protected/journals\\_pdf/1397/lesprominform\\_99.pdf](https://lesprominform.ru/media/_protected/journals_pdf/1397/lesprominform_99.pdf).
2. Патент № 2577695 Российская Федерация, МПК E06B 3/00 (2006.01). Деревянное окно и способ его изготовления : № 2014134027/12 : заявл. 19.08.2014 : опубл. 20.03.2016 / Хорошавин А. Н. – 6 с. : ил.
3. Патент № 185801 Российская Федерация, МПК E06B 3/30 (2006.01), E06B 1/34 (2006.01). Защитно-декоративная облицовка профилей оконного блока :

№ 2018123296 : заявл. 27.06.2018 : опубл. 19.12.2018 / Баженов И. А., Белов Д. В. ; заявитель ООО «ЮНИСТЕМ». – 9 с. : ил.

4. Трофимов, С. П. Конструкционные материалы рамных элементов оконных блоков и критерии их выбора = Construction materials frame elements of windows and criteria for their selection / С. П. Трофимов // Деревообработка : технологии, оборудование, менеджмент XXI века : труды XI Междунар. евразийск. симпозиума 20–23 сентября 2016 г. – Екатеринбург, 2016 – С. 145–151.

5. Миснар, А. Теплопроводность твердых тел, жидкостей, газов и их композиций / А. Миснар. – Москва : Мир, 1968. – 464 с.

6. Франчук, А. У. Таблицы теплотехнических показателей строительных материалов / А. У. Франчук. – Москва : НИИ строительной физики, 1969. – 142 с.

7. Борискина, И. В. Проектирование современных оконных систем гражданских зданий / И. В. Борискина, А. А. Плотников, А. В. Захаров. – Москва : Чистые пруды, 2004. – 320 с.

8. Клиндт, Л. Конструкции окон / Л. Клиндт, Х. Фрезе ; пер. с нем. В. Г. Бердичевский. – Москва : Стройиздат, 1987. – 112 с.

9. Лакокрасочные материалы для внутренней и наружной отделки : Каталог систем отделок Renner. – URL : <https://renner.ru>.

## **НОВЫЕ ТЕХНОЛОГИЧЕСКИЕ РЕШЕНИЯ В ЗАГОТОВКЕ, ПЕРЕРАБОТКЕ И ОТДЕЛКЕ ДРЕВЕСИНЫ**

### **NEW TECHNOLOGICAL DECISIONS IN PREPARATION, PROCESSING AND FINISHING OF WOOD**

УДК 676.024.61

**С. Н. Вихарев**

(S. N. Viharev)

(УГЛТУ, г. Екатеринбург, РФ)

E-mail для связи с автором: [cbp200558@mail.ru](mailto:cbp200558@mail.ru)

#### **ИССЛЕДОВАНИЕ ПРОЦЕССА РАЗМОЛА**

#### **REFINING PROCESS RESEARCH**

*В статье проведен литературный обзор процесса размола волокнистых полуфабрикатов [1–50]. С начала XX века исследовались такие параметры процесса размола, как импульсное давление, силы, температура, время размола, межножевой зазор, вибрация и шум. Однако все теории, описывающие процесс размола, носят полуэмпирический характер. Не разработана модель контактного взаимодействия ножей с волокнистым полуфабрикатом с учетом его вязкоупругих свойств.*

*In article the literary review on process of refining of fibrous semi-finished products is carried out [1–50]. At first the XX century such indirect parameters of process of grind as the pulse pressure, forces, temperature, time of refining, an inter knife gap, vibration and noise were investigated. However, all theories describing grind process have semi-empirical character. The model of contact interaction of knives with a fibrous semi-finished product taking into account its viscoelastic properties is not developed.*

Размол является одним из основных процессов в производстве бумаги и картона. Классическое определение, что бумага делается в ролях, полностью сохранило свою актуальность. В настоящее время роли уступили место коническим и дисковым мельницам. Однако принцип воздействия этих машин на волокно сохранился.

Цель процесса размола, по С. Н. Иванову [1], состоит в том, чтобы:

1. Придать волокнистому материалу определенную структуру в отношении размеров по длине и толщине, а также по фракционному составу для обеспечения желаемого строения и плотности бумаги.

2. Сообщить материалу определенную степень гидратации – разработку поверхности, пластичности и других свойств, от которых зависит создание в бумаге межволоконных связей и многие свойства бумаги: механическая прочность, объемный вес, впитывающая способность и др.

В настоящее время исследования процесса размола ведется в двух направлениях:

1) по изменению структуры волокон и характеристик готовой продукции;

2) по факторам, влияющим на ход размола, по поиску контролирующих и управляющих критериев процесса размола.

Существует несколько теорий процесса размола: химическая, физическая и объединенная гипотеза Ж. Кларка. Авторы химической теории полагали, что поверхностный слой волокон химически реагирует с водой, образуя гидрат целлюлозы. Последующие исследования показали, что химических изменений в волокне при размоле не происходит. На основании этих и ряда других работ химическая теория размола была отвергнута.

Размол волокнистых полуфабрикатов происходит вследствие механических и гидродинамических воздействий. Под *механическим воздействием* понимают силовое действие гарнитуры и трение между ножами и волокнами полуфабриката [2]. Под *гидродинамическим воздействием* понимают гидродинамические процессы, возникающие между ротором и статором мельницы [2]. Мнения о соотношении этих воздействий в процессе размола у различных авторов различны. Так В. Н. Гончаров, С. Н. Иванов, С. Смит, В. Брехт считают основным механическое воздействие, а Ю. Д. Алашкевич, Г. Ренс, М. Хальме отдают предпочтение гидродинамическому воздействию. Систематизация исследований процесса размола представлена в таблице.

Систематизация исследований процесса размола

Способ изучения или физическое явление	Полуфабрикаты низкой концентрации		Полуфабрикаты высокой концентрации	
	Автор	Год исследований	Автор	Год исследований
Фотографирование	Пейдж [3]	1989	Атак, Мей [7]	1970
	Бенкс [4]	1967	Атак [8, 9]	1977, 1989
	Гончаров [5]	1970	Статионвала [10]	1992
	Фокс [6]	1979	Алахауталла [11]	1997
Импульсное давление, нормальные силы	Хлебников [12]	1969	Атак [17]	1975
	Гончаров [13]	1971	Эриксен [18, 19]	2003, 2006
	Нордман [14]	1981	Сингер [20, 21]	2004, 2005
	Фокс [15]	1980	Берг [22]	2005
	Каукэл [16]	1991	–	–
	Алашкевич [23]	1980	–	–
Тангенциальные силы	Хлебников [12]	1969	Градин [24]	1999
	Гончаров [13]	1971	Блеклунд [25]	2004
	–	–	Сингер [20, 21]	2004, 2005

Способ изучения или физическое явление	Полуфабрикаты низкой концентрации		Полуфабрикаты высокой концентрации	
	Автор	Год исследований	Автор	Год исследований
Температура	Нордман [14]	1981	Мэй [26]	1973
	–	–	Хеконен [27]	1999
	–	–	Жохансон [28]	2001
	–	–	Эриксен [19, 29]	2005, 2006
	–	–	Вихарев [30]	2019
Межножевой зазор	Нордман [14]	1981	Статионвала [32]	1979
	Мохлин [31]	2006	Данкуист [33]	1981
Время размола	Арис [34, 35]	1970, 1980	Оулет [37]	1995
	Фокс [36]	1980	Хаконен [38]	1995
	–	–	Муртон [39]	2002
Вибрация, шум	Старжинский [40]	1975	Странд [43, 44]	1985, 1987
	Лебедев [41]	1982	Вихарев [46]	1993
	Петерсен [42]	1986	Чимде [47]	2004
	Вихарев [45]	1990	–	–
	Засыпкина [49]	2012	–	–

В. Н. Гончаров [2] выявил, что определяющее значение для размола волокон имеет механическое воздействие на полуфабрикат. Вклад гидродинамических воздействий невелик и не превышает 5–10 % в общем балансе обработки волокна при работе мельниц в нормальном режиме. Вместе с тем многократные резкие перепады давления, испытываемые волокном при переходе его из сжатого объема в ячейку между ножами, а также вихревые образования в потоке, имеющие место в ячейках, очевидно влекут за собой усталостное разрушение волокон [2].

Некоторые исследователи рассматривают процесс размола как процесс смазки, подобный в подшипниках скольжения. Н. Ф. Рэнс [50] отождествляет слой полуфабриката со смазочной пленкой между цапфой и вкладышем подшипника. Стабильность этой пленки (т. е. способность выдерживать давление) зависит от конструкции ротора и статора, проточных каналов гарнитуры и свойств самого полуфабриката.

Однако все теории, описывающие процесс размола, носят полуэмпирический характер. Не разработана модель контактного взаимодействия ножей с волокнистым полуфабрикатом с учетом его вязкоупругих свойств.

### Библиографический список

1. Иванов, С. Н. Технология бумаги / С. Н. Иванов. – Москва : Лесная промышленность, 1970. – 695 с.
2. Гончаров, В. Н. Теоретические основы размола волокнистых материалов в ножевых машинах : диссертация на соискание ученой степени доктора технических наук / Гончаров Владимир Николаевич. – Л., 1990. – 451 с.
3. Page, D. H. The beating of chemical pulps – the action and the effects 9th Fundamental Research Symposium / D. H. Page // Fundamentals of Papermaking. – 1989. – Pp. 1–38.
4. Banks, W. A. Design considerations and engineering characteristics of disk refiners Paper Technol / W. A. Banks. – 1967. – № 8 (4). – Pp. 363.
5. Гончаров, В. Н. Метод определения напряжений между ножами мельницы /

- В. Н. Гончаров, Е. А. Смирнова // Бумажная промышленность. – 1970. – № 27. – С. 134–138.
6. Fox, T. S. High-speed photography of stock transport in a disc refiner / T. S. Fox, R. S. Brodkey, A. H. Nissan. – Tappi. – 1979. – № 62 (3). – Pp. 55–58.
  7. Atack, D., May W. D. High speed photography of particle motion in a disk refiner 9 International congress on high speed photography / D. Atack, W. D. May ; Society of motion picture and television engineers, 1970. – Pp. 525–526.
  8. Atack, D. Advances in beating and refining Transaction of the Oxford Symposium, "Fibre-water interactions in paper-making" / D. Atack ; British paper and Board Industry Federation, 1977. – Pp. 261–297.
  9. High-speed photography of pulp flow patterns in a 5 MW pressurized refiner Pap / D. Atack, M. I. Stationwala, E. Huusari [etc.]. – Puu. – 1989. – № 71 (6). – Pp. 689–695.
  10. Stationwala, M. I. Distribution and motion of pulp fibres on refiner bar surface / M. I. Stationwala, D. Atack, A. Karnis // J. Pulp Paper Sci. – 1992. – № 18 (4). – J131–J137.
  11. Alahautala, T. Visualisation of pulp refining in a rotating disk refiner XIV IMEKO World Congress / T. Alahautala, J. Vattulainen, R. Hernberg. – ХА, 1997. – Pp. 60–64.
  12. Хлебников, А. А. Анализ сил, возникающих при работе конической мельницы / А. А. Хлебников, В. Ф. Пашинский, В. Н. Гончаров // Бумажная промышленность. – 1969. – № 22. – С. 129–136.
  13. Гончаров, В. Н. Силовые факторы в процессе размола в дисковой мельнице / В. Н. Гончаров // Бумажная промышленность. – 1971. – № 5. – С. 12–14.
  14. Conditions in an LC-refiner as observed by physical measurements Papen ja Puu / L. Nordman, J.-E. Levlin, T. Markonen [ect] // Papper och Tra. – 1981. – № 63 (4). – Pp. 169–180.
  15. Fox, T. S. Inside a disk refiner International Symposium on : Fundamental concepts of refining / T. S. Fox ; Institute of Paper Chemistry, Appleton. – Wisconsin, USA, 1980. – Pp. 281–313.
  16. Caucal, G. Etude Physique et Hydraulique du Raffinage Rev / G. Caucal, D. Chaussy, M. Renaud // АТИР. – 1991. – № 45 (5). – Pp. 187–199.
  17. Atack, D. On the measurement of temperature and pressure in the refining zone of an open discharge refiner Transactions of the technical section / D. Atack, M. I. Stationwala // CPPA. – 1975. – № 1 (3). – Pp. 71–76.
  18. Eriksen, O. High-frequency pressure measurements in the refining zone of a high-consistency refiner Doctoral thesis / O. Eriksen ; Norwegian University of Science and Technology, 2003. – 303 pp.
  19. Eriksen, O. Pressure and vibration in the refining zone of a TMP refiner – influence of the fibre flow Nord / O. Eriksen, O. Gregersen, P.-A. Krogstad // Pulp Paper Res. J. – 2006. – № 21 (1). – Pp. 90–98.
  20. Senger, J. J. Measurement of normal and shear forces during refining using a piezoelectric force sensor / J. J. Senger, A. Siadat, D. Ouellet [ect] // Pulp Paper Sci. – 2004. – № 30 (9). – Pp. 247–251.
  21. Senger, J. Measurement of normal and shear forces in the refining zone of a TMP refiner / J. Senger, M. Olmstead, D. Ouellet [ect] // Pulp Paper Sci. – 2005. – № 31 (1). – 28–32 pp.
  22. Berg, D. Dynamic pressure measurements in mill-scale thermomechanical pulp refiners International mechanical pulping conference / D. Berg, A. Karlstrom, 2005. – Pp. 42–49.
  23. Алашкевич, Ю. Д. Основы теории гидродинамической обработки волокнистых материалов в размольных машинах : диссертация на соискание ученой степени доктора технических наук / Алашкевич Юрий Давыдович. – Л., 1980. – 334 с.



24. Gradin, P. A. Measurement of the power distribution in a single-disc refiner / P. A. Gradin, O. Johansson, J.-E. Berg // *Pulp Paper Sci.* – 1999. – № 25 (11). – J384–J387.
25. Backlund, O. Measurement of shear force, temperature profiles and fibre development in mill-scale TMP refiners Licentiate thesis / O. Backlund ; Mid Sweden University, 2004. – 28 pp.
26. May, W. D. The measurement of temperature in a chip refiner International Mechanical Pulping Conference / W. D. May, K. B. Miles, R. C. Jefferys, 1973. – Pp. 13.1–13.31.
27. Harkonen, E. Residence time of fiber in a single disc refiner International Mechanical Pulping Conference / E. Harkonen, E. Huusan, P. Ravila, 1999. – Pp. 77–869.
28. Improved process optimization through adjustable refiner plates International Mechanical Pulping Conference / O. Johansson, D. Hogan, D. Blankenship [ect], 2001. – Pp. 579–589.
29. Eriksen, O. High-speed measurements of pressure and temperature in the refining zone of a high-consistency refiner Nord / O. Eriksen, O. Gregersen, P.-A. Krogstad // *Pulp Paper Res. J.* – 2005. – № 20 (4). – Pp. 459–467.
30. Vikharev, S. N. Contact problem at mill semi finished items with the account of the thermal emission and forces in knife grinding machines / S. N. Vikharev // *IOP Conf. Series: Earth and Environmental Science.* – 2019. – № 22.
31. Mohlin, U.-B. LC-refining of chemical pulps – refining intensity and gap clearance Industnkontakt / U.-B. Mohlin ; STFI-Packforsk. – Stockholm, Sweden, 2006. – № 1. – Pp. 9–11.
32. The effect of control variables on refining zone conditions and pulp properties International Mechanical Pulping Conference / M. I. Stationwala, D. Atack, J. R. Wood [ect], 1979. – Pp. 93–109.
33. Dahlqvist, G. Mill operating experience with a TMP refiner control system based on a true disc clearance measurement International Mechanical Pulping Conference / G. Dahlqvist, B Ferrari, 1981. – Pp. 1–14.
34. Arjas, A. Influence of the residence time distribution on the beating result of a mill-size conical refiner Pap / A. Arjas, M. Ano, N. Ryti. – *Puu.* – 1970. – № 52 (10). – Pp. 639–649.
35. Arjas, A. Influence of residence time distribution on pulp properties International Symposium on : Fundamental concepts of refining / A. Arjas ; Institute of Paper Chemistry. – Appelton, Wisconsin, USA, 1980. – Pp. 139–148.
36. Fox, T. S. Inside a disk refiner International Symposium on : Fundamental concepts of refining, Institute of Paper Chemistry / T. S. Fox. – Appelton, Wisconsin, USA, 1980. – Pp. 281–313.
37. Measurement of pulp residence time in a high consistency refiner International Mechanical Pulping Conference / D. Ouellet, C. P. J. Bennington, J. J. Senger [ect], 1995. – Pp. 171–181.
38. Harkonen, E. The influence of production rate on refining in a specific refiner International Mechanical Pulping Conference / E. Harkonen, T. Tienvicri, 1995. – Pp. 177–182.
39. Murton, K. Pulp residence Ume influence on refining intensity and pulp quality 56th Appita Annual Conference / K. Murton, G. Duffy, S. R. Corson, 2002. – Pp. 185–193.
40. Снижение шума и вибрации конической мельницы МКЛ-001 / В. Н. Старжинский, А. М. Витвинин, Ю. А. Приходько [и др.] // *Бумажная промышленность.* – 1975. – № 7. – С. 15–16.
41. Лебедев, А. Д. Исследование шума оборудования для переработки и сортирования древесной массы : автореферат диссертации на соискание ученой степени кандидата технических наук / Лебедев Александр Дмитриевич. – Л., 1982. – 24 с.

42. Pettersen, G. W. Noise emanation from conical refiners Pulp Paper Can / G. W. Pettersen. – 1986. – № 87 (9). – Т336–Т340.
43. Strand, B. C. Control and optimization of conical disc refiners International Mechanical Pulping Conference / B. C. Strand, A. Mokvist, 1987. – Pp. 11–18.
44. Strand, B. C. Modeling and optimization of full scale chip refining International Mechanical Pulping Conference / B. C. Strand, N. Hartler, 1985. – Pp. 46–54.
45. Вихарев, С. Н. Экспериментальные исследования процесса размола при помощи вибрации на гарнитуре статора / С. Н. Вихарев // Машины и аппараты целлюлозно-бумажного производства // Мевуз. сб. научн. тр. – Л., 1990. – С. 29–33.
46. Вихарев, С. Н. Разработка методов и средств виброзащиты и вибрационной диагностики дисковых мельниц : диссертация на соискание ученой степени кандидата технических наук / Вихарев Сергей Николаевич. – Екатеринбург, 1993. – 235 с.
47. Чимде, А. Г. Вибрационное проектирование и диагностирование дисковых мельниц : диссертация на соискание ученой степени кандидата технических наук. – Екатеринбург, 2004. – 164 с.
48. Душина, С. А. Исследование влияния факторов на колебания мельниц совместно с поддерживающей конструкцией / С. А. Душина, С. Н. Вихарев // Материалы VII Всероссийск. науч.-техн. конф. Ч2 «Научное творчество молодежи – лесному комплексу России». – Урал. гос. лесотехн. ун-т. – Екатеринбург, 2012. – С. 286–287.
49. Rance, H. F. The Beating Process viewed as a Problem of Lubrication and Lubricant Behavior / H. F. Rance // Word's Paper Trade Review. –1951. – V. 136. – № 3. – Pp. 177–190.

**УДК 674.81**

**А. С. Ершова, А. В. Артёмов, А. В. Савиновских, В. Г. Бурьиндин**  
(A. S. Erschova, A. V. Artyomov, A. V. Savinovskih, V. G. Buryndin)  
(УГЛТУ, г. Екатеринбург, РФ)  
E-mail для связи с авторами: ershovaas@m.usfeu.ru

## **ВЛИЯНИЕ СУШКИ ДРЕВЕСИНЫ НА СВОЙСТВА ДРЕВЕСНЫХ ПЛАСТИКОВ БЕЗ ДОБАВЛЕНИЯ СВЯЗУЮЩИХ**

### **INFLUENCE OF WOOD DRYING ON THE PROPERTIES OF PLASTICS WITHOUT RESINS OBTAINED FROM IT**

*В процессе получения древесных пластиков без добавления связующих (ДП-БС) все основные компоненты древесины претерпевают те или иные изменения. Наибольшие изменения претерпевает углеводная часть древесины. Эти изменения вызваны процессами гидролиза, происходящими при взаимодействии тепла на влажный материал. При нагревании влажной древесины до 100–120 °С в ней начинают образоваться и выделяться летучие продукты: пары воды и органические кислоты (преимущественно уксусная). При пьезотермическом воздействии на древесину в присутствии влаги возможен гидролиз простых и сложных эфирных связей древесного комплекса и последующая их конденсация. Преждевременное удаление из древесного пресс-сырья органических кислот, которые в первую очередь обуславливают рН среды, образование ДП-БС происходит с меньшей степенью гидролиза сырья, и химические реакции происходят слабее. Вследствие этого получается меньшая плотность, а соответственно, и прочность материала.*

*In the process of obtaining wood plastics without resins (WP-WR), all the main components of wood undergo some changes. The carbohydrate part of wood undergoes the greatest*

*changes. These changes are caused by hydrolysis processes that occur when heat interacts with wet material. When wet wood is heated to 100–120 °C, it begins to form and release volatile products: water vapor and organic acids (mainly acetic). When the piezothermic effect on wood in the presence of moisture, hydrolysis of simple and complex ether bonds of the wood complex and their subsequent condensation is possible. Premature removal of organic acids from wood press raw materials, which primarily determine the pH of the medium, the formation of WP-WR occurs with a lower degree of hydrolysis of the raw material, and chemical reactions are weaker. This results in a lower density, and consequently the strength of the material.*

Для получения ДП-БС могут использоваться отходы деревообработки: мелкие (опил, пыль) или крупные, кусковые, которые в начале измельчают. Поскольку в процессе нагрева древесины её химический состав и свойства изменяются, то необходимо обращать внимание на породу древесины и на то, подвергалась ли она термической обработке и при каких режимах.

Так, например, как правило, опил от пилорамы, при разделке брёвен на сортимент, не подвергается термическому воздействию, а опил образующийся при механической обработке бруса и доски был термообработан при сушке бруса или доски. Ещё большему температурному воздействию подвергался отсев стружек, используемых для получения древесностружечных плит. Шлифовальная пыль фанеры и шлифовальная пыль древесностружечных плит (ДСтП) подвергались термическому воздействию дважды: при сушке сырья и при прессовании фанеры или ДСтП.

В процессе нагрева древесины из неё удаляются летучие и, в частности, органические кислоты. Количество удаляющихся кислот зависит от температуры нагрева и породы древесины [1–4]. На рисунке 1 показано, какое количество кислот (уксусной и муравьиной) удаляется из древесины сосны, ели и берёзы во время термообработки при температурах: 125, 150, 125 и 200 °C [5].

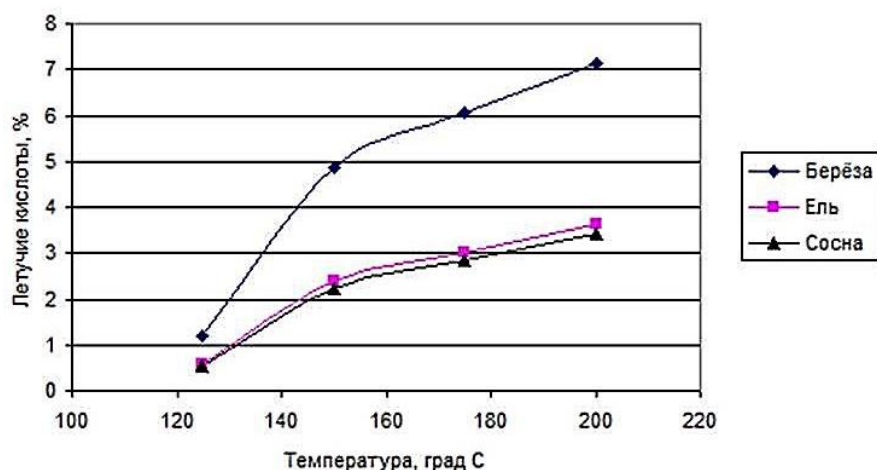


Рис. 1. Выделение летучих кислот (уксусной и муравьиной) в зависимости от температуры нагревания древесины

Как установлено [1–3], кислоты оказывают благоприятное воздействие на процесс образования и свойства ДП-БС. Следовательно, удаление части кислот из древесины до начала пьезотермической обработки её в пресс-форме отрицательно скажется на качестве получаемого пластика.

При прессовании плит в открытых пресс-формах [1] материал периферийной части плиты подвергается только температурной обработке. Пластик, полученный из частиц периферийной части плиты, имел прочность при изгибе на 20–50 % ниже чем пластик из исходных опилок.

При термообработке древесного сырья реакционная способность компонентов древесины (лигнина, полисахаридов) частично расходуется, и, вероятно, поэтому из термообработанных древесных частиц не получается пластиков с хорошими свойствами. Для подтверждения выше сказанного были отпрессованы образцы-диски из нетермообработанных и термообработанных при температуре 150 и 250 °С опилок сосны и берёзы. Результаты исследований представлены на рисунке 2.

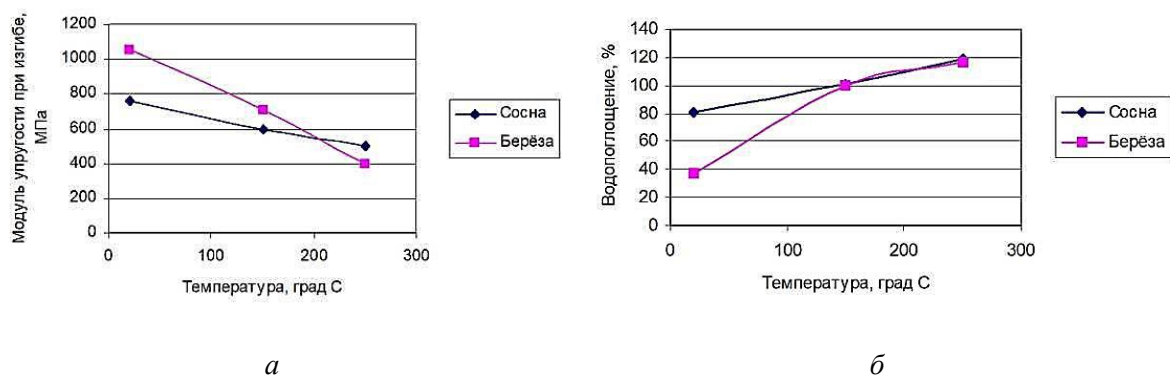


Рис. 2. Изменение физико-механических свойств ДП-БС, полученных из нетермообработанного и термообработанного пресс-сырья: а – модуль упругости при изгибе, б – водопоглощение

Из рисунка 2 следует, что все свойства пластиков, полученных из термообработанных опилок, значительно хуже пластиков, полученных из нетермообработанных опилок. Так, модуль упругости при изгибе ДП-БС из берёзы снизился с 1 050 до 720 МПа (температура обработки – 150 °С) и до 400 МПа (при температуре 250 °С). Для ДП-БС из сосны соответственно – 760, 600 и 500 МПа. Более резкое падение прочности пластика из сосны (в 1,53 раза) можно объяснить тем, что при термообработке берёзовых опилок из них улетучилось большее количество кислот чем из опилок сосны (см. рис. 1). Кислотность этой среды значительно уменьшилась. Исходное значение рН нетермообработанных опилок берёзы было 6,6; опилок сосны – 5,73.

Водопоглощение у пластиков, полученных из термообработанных опилок, больше чем у пластиков из нетермообработанных опилок. При этом, как и для модуля упругости, более существенные изменения наблюдается для пластика из берёзовых опилок (рис. 2).

Масса материала (навески), загруженного в пресс-форму, при прессовании уменьшается. Это уменьшение зависит от породы и влажности пресс-сырья и от условий прессования (закрытой или открытой пресс-форма).

Ниже приводятся результаты изменения массы материала при прессовании образцов Рашига (закрытой пресс-формы) и образцов дисков (открытой пресс-формы) из опилок берёзы и сосны (нетермообработанных и термообработанных) при температурах 150 и 250 °С. Результаты представлены на рисунке 3.

Из рисунка 3 видно, что убыль масс при изготовлении образцов дисков в открытой пресс-форме больше чем при прессовании образцов Рашига в закрытой пресс-форме. Образцы из термообработанных опилок убыли в массе меньше чем образцы из нетермообработанных опилок.

Из выше изложенного следует, что свойства пластиков без добавления связующих в закрытых пресс-формах зависят не только от породы древесины, гранулометрического состава частиц, режимов прессования, но и от того, подвергалась ли используемая древесина термическому воздействию, и, если подвергалась, то каким.

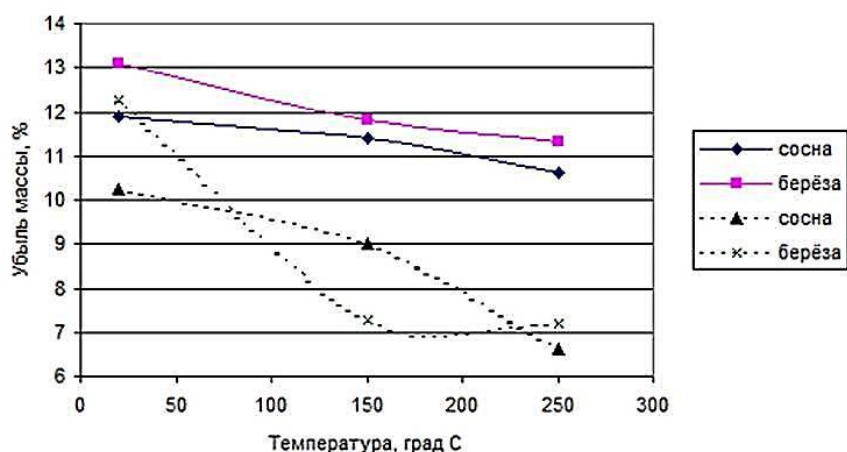


Рис. 3. Убыль массы образцов при прессовании отпрессованных из нетермообработанных и термообработанных древесных частиц берёзы и сосны: — образцы-диски, - - - образцы Рашига

### Библиографический список

1. Плитные материалы и изделия из древесины и других одресневевших остатков без добавления связующих / В. Н. Петри [и др.]. – Москва : Лесная промышленность, 1976. – 360 с.
2. Минин, А. Н. Технология пьезотермопластиков / А. Н. Минин. – Москва : Лесная промышленность, 1965. – 296 с.
3. Древесные композиционные материалы без синтетических связующих : монография / И. Б. Катраков ; М-во образования и науки РФ, Алтайский гос. ун-т. – Барнаул: Изд-во Алтайского гос. ун-та, 2012. – 162 с.
4. Савиновских, А. В. Закономерности образования древесных пластиков без добавления связующих с использованием дифференциальной сканирующей калориметрии / А. В. Савиновских, А. В. Артёмов, В. Г. Бурындин // Вестник Казанского технологического университета. – Т. 15. – 2012. – № 3. – С. 37–40.
5. Арбузов, В. В. Композиционные материалы из лигнинных веществ / В. В. Арбузов. – Москва : Экология, 1991. – 209 с.

УДК 674.053

**Я. Мартинек**

(Y. Martinek)

(Университетский лесхоз «Лес Масарика», пос. Кржтины;  
МЕНДЕЛУ, г. Брно, Чешская Республика)

E-mail для связи с автором: jaroslav.martinek@hotmail.cz

**ХОРОШИЕ ЛЕСНЫЕ РЕСУРСЫ –  
ЗАЛОГ КАЧЕСТВА ДЕРЕВООБРАБОТКИ**

**GOOD FOREST RESOURCES  
IS THE BETTER OF QUALITY OF WOODWORKING**

*В данной работе не будут затронуты вопросы технологий переработки лесных ресурсов, экономических проблем себестоимости окончательного продукта. Автор остановился на проблемах получения изначально качественного сырья и грамотного подхода к лесным насаждениям.*

*This paper will not address the issues of forest processing technologies, economic problems of the cost of the final product. The author focused on the problems of obtaining initially high-quality raw materials and a competent approach to forest plantations.*

Данные тезисы к выступлению выполнены по просьбе организаторов XV Международного евразийского симпозиума «Деревообработка: технологии, оборудование и менеджмент XXI века». Несмотря на то, что тема данного симпозиума посвящена проблеме деревообработки, а автор данной работы, в первую очередь, лесник, связавший свою жизнь с выращиванием лесов и решением проблем в этой сфере, тема и затрагиваемые ей вопросы представляются ему близкими и актуальными. Этому способствовало то, что автор уже 20 лет сотрудничает с Уральским государственным лесотехническим университетом (УГЛТУ), довольно хорошо знаком с лесохозяйственной деятельностью в Российской Федерации, совместно с преподавателями и обучающимися осуществлял практическую деятельность.

Тем не менее в данной работе не будут затронуты вопросы технологий переработки этого уникального возобновляемого сырья, каким является древесина, экономических проблем себестоимости окончательного продукта. Не менее важным является проблема получения изначально качественного сырья, проблема грамотного подхода к лесным насаждениям.

Здоровый лес представляется нам беспрерывно возобновляющимся, приносящим качественное сырье не только ныне живущим людям, но и последующему поколению людей. Здоровые лесные насаждения можно назвать животворящими, так как они несут функции защиты водных ресурсов, почвы, рекреационные функции, предоставляя жилье для животных, насекомых и птиц и т. п.

Но даже анализируя даваемую в Рунете информацию и изучая проблему здорового леса в Российской Федерации на сайтах специализированных Интернет-журналов, можно прийти к выводу, что практика ведения лесного дела расходится с теми теоретическими основами, которые получают обучающиеся в Университете, не в лучшую сторону.

Данная проблема свойственна не только Российской Федерации. С теми же сложностями в управлении лесами мы встречаемся в Чехии, в других европейских странах. Вникая в причины создавшихся ситуаций и обобщая их, можно сделать вывод, что здесь всему виной не столько «грехи» человеческого рода, такие как жадность, оппортунизм, хищническое отношение к природе, неграмотность, сколько плохо функционирующее государственное управление лесами, при котором оппортунизм его чиновников поддерживается отсутствием их профессиональной квалификации.

Следовательно, подготовка квалифицированных кадров по менеджменту, знающих особенности данной профессии, поддерживающих долгосрочное устойчивое состояние лесных насаждений, улучшающих их качество, стоит на первом месте.

Посадки, в которых первичный сосновый или дубовый лес был полностью заменен осинной или березой, не может являться гордостью лесного хозяйства. Уже сейчас (и тем более в будущем) деревообрабатывающая промышленность требует первосортного древесного сырья для производства высококачественной продукции, в которой «декларирована» истинная красота древесины (например, в мебели, деревянном домостроении, отделке изделий). Катастрофическая потеря лесов и ухудшение их качественного состояния является глобальной проблемой на всех континентах Земли.

Будущих менеджеров, соответствующих отмеченным выше требованиям, университеты готовят с упором на конкретный опыт. Одним из таких вузов является Уральский государственный лесотехнический университет. Этот вуз готовит выпускников по широкому спектру «лесных» специальностей: от возобновления и

выращивания лесонасаждений до их транспортировки и обработки заготовленной древесины. Уровни подготовки выпускников – бакалавриат, магистратура и докторантура. Преподаватели университета участвуют в решении научных задач, большинство из которых имеет практические результаты и реализацию. Кроме того, продолжает расширяться международное сотрудничество, при котором обучающиеся и преподаватели, выезжая за границу, учувствуют в международном обмене опытом и теоретическими знаниями. Тем не менее, до оптимистической уверенности еще далеко.

Насколько уязвим наш социум, показала пандемия COVID-19. Все технические и технологические разработки XXI века показали свое бессилие в решении насущных вопросов жизни и смерти, и человечество почувствовало свою незащищенность перед «природной стихией вирусов». И эта незащищенность усугубляется там, где нарушена гармония человека и природы, где забывают о лесах как о легких планеты, хотя даже в учебниках начальной школы есть информация о важности лесов. Видимо, нужно обновиться, вспомнить свои цели и задачи, выделить наиболее важное.

Преподаватели университета, а затем их выпускники и уже специалисты-практики несут огромную ответственность перед будущими поколениями. В профессии лесоведа это ответственность за здоровые, устойчивые леса. Именно сейчас нужна максимальная интеллектуальная и эмоциональная сосредоточенность на качестве этих насаждений. Здоровье лесных насаждений – это здоровье человечества.

Здесь стоит подчеркнуть серьезное отношение к восстановительным работам руководящего состава. Наличие теоретической подготовленности специалиста определяется в вузе при сдаче экзаменов. Практическая же подготовленность специалиста, морально-этические принципы каждого специалиста, его ценностные установки не раскрываются в экзаменационных ответах, а выявляются на практике. Управляющий лесами менеджер не должен поддаваться соблазнам краткосрочных экономических выгод, он должен в своем сердце нести лесные заповеди так, как врач – клятву Гиппократа, данную в студенческие годы.

В УГЛТУ достойный преподавательский состав, для которого приоритетна практическая деятельность. А наличие Уральского учебно-опытного лесхоза «Северка» (УУОЛ «Северка» (29 тысяч гектар земли)) в структуре университета представляет заслуженную гордость вуза.

По умолчанию УУОЛ «Северка» призван быть не только образцовым лесхозом, но и самым оборудованным структурным подразделением УГЛТУ. Именно здесь обучающиеся и выпускники должны видеть результаты многолетней научной деятельности профессорско-преподавательского состава, своих изобретений и применяемых на практике ноу-хау. Именно на этой базе должно происходить повышение квалификации специалистов лесного хозяйства и распространение этого бесценного практического опыта с дальнейшей проверкой реализации на местах деятельности выпускников. Таким образом, данный опыт характеризуется способностью, обновляясь, воссоздаваться снова и снова. Лесные ресурсы отражают социальное, экономическое и культурное состояние общества. Технология деревообработки, являясь не менее важным аспектом в вопросе рационального использования древесных ресурсов, тем экологичнее, менее затратна, социально и экономически оправдана, чем с более здоровой древесиной имеет дело. Не преувеличивая, здоровое состояние лесных насаждений – первоочередная задача в решении проблемы качественного древесного сырья.

Мы можем достаточно много рассуждать об этом на конференциях и симпозиумах различного уровня, но истинное состояние дел проявляется только через аналитическое изучение лесных ресурсов. В Чехии говорят: «Правда – в лесе».

В заключение хочется пожелать профессорско-преподавательскому составу УГЛТУ и его обучающимся достичь гармонии с природой в практике менеджмента лесного дела, почувствовать «благодарение» леса, с которым они работают.

Чешские лесники в местах посещения людьми леса устанавливают баннеры с текстом «Просьбы леса», который, по нашему мнению, выражает всю ценность леса в жизни человека:

Я лес твой и тебя прошу:	И дышло я же для плугов,
Мил человек!	Твоя калитка я, и твой забор,
Мой дар тебе – в печи тепло	А с топорischem из меня – я твой топор!
Во время зимних холодов,	Я в день рожденья колыбель,
А в летний зной – приятная прохлада –	А в день прощанья – домовина!
Под балками жилища твоего услада.	Я есть всему первопричина:
И доски я твоих столов.	Я как цветок, который так любим,
Мой дар тебе – твоя кровать,	И я как хлеб, который вам необходим!
В которой так приятно спать.	(Просьба леса)

Выражаю искреннюю благодарность Т. И. Тарасовой за перевод стихов «Просьба леса» и А. В. Березиной за помощь с переводом текста статьи на русский язык.

**УДК 630.90**

**А. С. Попов<sup>1</sup>, С. В. Залесов<sup>1</sup>, Л. А. Белов<sup>1</sup>, А. С. Оплетев<sup>1</sup>,  
А. А. Колодин<sup>2</sup>, А. В. Аспидов<sup>3</sup>**

(А. S. Popov<sup>1</sup>, S. V. Zalesov<sup>1</sup>, L. A. Belov<sup>1</sup>, A. S. Opletaev<sup>1</sup>,  
A. A. Kolodin<sup>2</sup>, A. V. Aspidov<sup>3</sup>)

(<sup>1</sup>УГЛТУ, г. Екатеринбург, РФ; <sup>2</sup>ДППР ЯНАО, г. Салехард, РФ;  
<sup>3</sup>УЭБиПК ГУ МВД России по Пермскому краю, г. Пермь, РФ)

E-mail для связи с авторами: popovas@m.usfeu.ru, zalesovsv@m.usfeu.ru,  
belovla@m.usfeu.ru, opletaev.ekb@yandex.ru;  
kolodin79@mail.ru, aleksei\_aspidov@mail.ru

## **ОПЫТ УТОЧНЕНИЯ ФЕДЕРАЛЬНЫХ ЛЕСОВОДСТВЕННЫХ НОРМАТИВОВ С УЧЕТОМ РЕГИОНАЛЬНОЙ СПЕЦИФИКИ НА ПРИМЕРЕ ПЕРМСКОГО КРАЯ**

### **THE EXPERIENCE OF FEDERAL FORESTRY STANDARDS UPDATING WITH REGIONAL SPECIFICITY ON THE EXAMPLE OF THE PERM REGION**

*Представлен опыт уточнения федеральных лесоводственных нормативов и их внедрения в практику лесного хозяйства Пермского края на примере разработки и утверждения «Рекомендаций по очистке мест рубок в лесах Пермского края».*

*The experience of updating Federal forestry standards and their implementation in the practice of forestry in the Perm region is presented on the example of the development and approval of "Recommendations for clearing logging sites in the forests of the Perm region".*

В настоящее время в Российской Федерации нормативно-правовые акты, регулирующие деятельность в области лесопользования, разрабатываются для территории всей страны. Данный подход порождает значительное количество сложностей. Попытки законодателей учесть в многочисленных приложениях к действующим редакциям «Правил», регламентирующих основные виды работ, выполняемых в границах лесного



фонда Российской Федерации, региональные особенности ведения лесного хозяйства неизбежно приводят к формированию размытых и неконкретных нормативов. При этом ряд важных требований, предъявляемых к назначению лесохозяйственных мероприятий и качеству их реализации, не находит отражения в нормативно-правовых актах федерального уровня, или они оказываются разбросанными по целому ряду документов, что делает контроль изменений со стороны лесоводов-практиков затруднительным.

Одним из важнейших мероприятий, связанных с заготовкой древесины, является очистка мест рубок. Грамотно выполненная очистка мест рубок позволяет уменьшить пожарную опасность, улучшить санитарное состояние лесов, создать условия для успешного естественного, комбинированного или искусственного лесовосстановления. Конечной целью очистки, как и абсолютного большинства научно обоснованных лесоводственных мероприятий, является повышение продуктивности лесов.

Очистка мест рубок должна основываться на глубоких знаниях биологии древесных пород, региональных природно-климатических особенностей, специфике лесорастительных условий и типов леса, а также учитывать состав и строение древостоев, способ и вид рубки, сезон проведения лесосечных работ и их технологию, характеристики используемой лесозаготовительной техники, санитарное состояние древостоев, планируемый способ лесовосстановления и т. д. Очистка мест рубок является одним из элементов лесосечных работ и обязательна для выполнения всеми лесопользователями.

При этом на федеральном уровне требования, предъявляемые к очистке мест рубок, можно найти в целом ряде важных отраслевых документов [1–5]. Если учесть, что среди арендаторов участков лесного фонда, а также сотрудников региональных органов власти, осуществляющих контроль и надзор за сферой лесопользования, высока доля специалистов, не имеющих профильного лесотехнического образования, неудивительно, что на этапе приемки лесосек возникает большое количество споров и конфликтов, связанных с разностью трактовок расплывчато сформулированных требований, предъявляемых к выбору способов очистки и их реализации в натуре.

Для решения данной проблемы в Пермском крае был проведен комплекс исследований, результатом которых стала разработка «Рекомендаций по очистке мест рубок в лесах Пермского края», позволяющих грамотно и обоснованно назначать способы очистки мест рубок, учитывая особенности лесного района, лесных формаций и типа лесорастительных условий, в которых планируется или ведется рубка.

После разработки «Рекомендаций» возникла необходимость во внедрении их в практику лесного хозяйства региона. Для этого авторам совместно с региональными органами исполнительной власти потребовалось несколько этапов согласования.

Во-первых, разработанные «Рекомендации по очистке мест рубок в лесах Пермского края» были представлены членам Общественного совета при Министерстве природных ресурсов, лесного хозяйства и экологии Пермского края, после долгого и всестороннего обсуждения представленного документа было получено положительное заключение специалистов [6].

Во-вторых, по рекомендации краевого Министерства они были представлены разработчиками на заседании Секции использования и воспроизводства лесов Научно-технического совета Федерального агентства лесного хозяйства (Рослесхоза) в г. Москва 10 ноября 2017 г. Результатом доклада стала рекомендация Министерству природных ресурсов, лесного хозяйства и экологии Пермского края использовать представленные итоги научных исследований при разработке лесохозяйственных регламентов лесничеств и лесопарков, что закреплено в протоколе заседания.

При очередном изменении лесохозяйственных регламентов лесничеств Пермского края «Рекомендаций по очистке мест рубок в лесах Пермского края» были включены в их состав [7].

Схема введения региональных нормативов, не противоречащих требованиям нормативно-правовых актов федерального уровня, а только уточняющих их, в практику ведения лесного хозяйства на территории субъекта Российской Федерации представлена на рисунке и может быть рекомендована в качестве типовой, принята к сведению всеми заинтересованными лицами и организациями, занятыми разработкой лесоводственных нормативов на уровне республик, краев, округов и областей. Данная схема была впервые реализована в процессе согласования «Рекомендаций по очистке мест рубок в лесах Пермского края», впоследствии применялась неоднократно и всегда успешно.



Схема введения региональных нормативов, не противоречащих требованиям нормативно-правовых актов федерального уровня, в практику ведения лесного хозяйства на территории субъекта Российской Федерации

### Библиографический список

1. Правила заготовки древесины и особенности заготовки древесины в лесничествах, лесопарках, указанных в статье 23 Лесного кодекса Российской Федерации : утверждены Приказом Министерства природных ресурсов Российской Федерации от 13.09.2016. № 474. – URL : <http://docs.cntd.ru/document/420377910>.
2. Правила пожарной безопасности в лесах : утверждены Постановлением Правительства Российской Федерации от 30.06.2007 № 417. – URL : <http://docs.cntd.ru/document/902049638>.
3. Правила санитарной безопасности в лесах : утверждены Постановлением Правительства Российской Федерации от 20.05.2017 № 607. – URL : <http://docs.cntd.ru/document/436736467>.
4. Правила лесовосстановления : утверждены Приказом Министерства природных ресурсов и экологии Российской Федерации от 25.05.2019 № 188. – URL : <http://docs.cntd.ru/document/554151577>.
5. Правила ухода за лесами : утверждены Приказом Министерства природных ресурсов и экологии Российской Федерации от 22.11.2017 № 626. – URL : <http://docs.cntd.ru/document/542612622>.
6. URL : <http://priroda.permkrai.ru/>.
7. Лесохозяйственные регламенты / Министерство природных ресурсов, лесного хозяйства и экологии Пермского края. – URL : <https://priroda.permkrai.ru/>.

**В. В. Раповец<sup>1</sup>, С. В. Медведев<sup>2</sup>, И. К. Клепацкий<sup>1</sup>**  
(V. V. Rapovets<sup>1</sup>, S. V. Medvedev<sup>2</sup>, I. K. Klepachij<sup>1</sup>)  
(<sup>1</sup>БГТУ, <sup>2</sup>ОИПИ, г. Минск, РБ)

E-mail для связи с авторами: dosy@bstu.unibel.by, medv@newman.bas-net.by

**МЕТОДИКА ПРОВЕДЕНИЯ ВЫЧИСЛЕНИЙ  
ПРИ МОДЕЛИРОВАНИИ ФРЕЗЕРОВАНИЯ ДРЕВЕСНЫХ МАТЕРИАЛОВ  
В СРЕДЕ НЕЛИНЕЙНОГО АНАЛИЗА LS-DYNA**

**METHODS FOR SIMULATING MILLING OF WOOD MATERIALS  
IN THE ENVIRONMENT OF LS-DYNA NONLINEAR ANALYSIS**

*В статье сформированы граничные условия суперкомпьютерных расчетов, разработана и предложена к использованию методика проведения вычислительных экспериментов с использованием механизма дискретных частиц по виртуальному резанию древесного анизотропного материала выбранным типом насадного фрезерного инструмента. Представлены корректные геометрические и конечно-элементные модели с высокой детализацией анизотропного обрабатываемого древесного материала и перспективной фрезы с наноразмерной режущей вставкой, создающей предпосылки для реализации процессов самозатачивания инструмента в процессе работы.*

*Рассмотрены подходы отражения анизотропных свойств древесных материалов в вычислительных суперкомпьютерных экспериментах, которые требуют более детального рассмотрения.*

*In this article, boundary conditions for supercomputer preliminary calculations are formed, a methodology for conducting computational experiments using the mechanism of discrete particles for virtual cutting of wood anisotropic material with the selected type of milling tool is developed and proposed. Correct geometric and finite element models with high detail of anisotropic processed wood material and a perspective cutter with a nano-sized cutting insert, which creates the pre-requisites for the implementation of self-sharpening tools in the process, are presented.*

*Approaches to reflecting the anisotropic properties of wood materials in computational supercomputer experiments, which require a more detailed consideration, are considered.*

Предложенная методика проведения вычислительных экспериментов ставит целью работы выявить зависимости характеристик процесса резания от высокоскоростных режимов, что позволяет исследовать параметры режимов обработки, учитывая изменение физико-механических свойств от сердцевинной части к заболонной при изменении ее относительной влажности, а также изменение трехмерного напряженно-деформированного состояния древесины после удаления влаги в структуре (при сушке).

Использование дорогого импортного оборудования и фрезерного инструмента на деревообрабатывающих производствах республики для обработки материалов на основе древесины в каркасах, фасадах мебели и строительных изделий, повышение требований к условиям работы высокопроизводительных машин требует оптимизации деревообработки, параметров конструкций режущих инструментов. В качестве критериев оптимизации таких технологических процессов наиболее часто используются производительность, энергоемкость, себестоимость изделия, обработки и др.

Для получения выходных данных и построения обозначенных закономерностей проводятся длительные лабораторные и производственные эксперименты с последующим анализом большой базы полученных данных. В связи с этим снижение затрат энергетических и материальных ресурсов, сокращение времени на проведение натуральных экспериментов за счет моделирования и оптимизации параметров сложных высокоскоростных процессов при механической обработке фрезерным инструментом с применением суперкомпьютерных вычислительных технологий является актуальной задачей.

Методы оптимизации высокоскоростных процессов фрезерования древесины и древесных материалов с использованием полученных закономерностей [1] должны обеспечивать требуемые характеристики производительности, себестоимости, энергоёмкости и качества продукции и быть устойчивыми к влиянию неопределённых факторов.

Для совершенствования и оптимизации высокоскоростных процессов фрезерования анизотропных материалов (древесины и древесных материалов), параметров эксплуатируемого режущего инструмента и технологических режимов обработки необходимо моделирование с высокой степенью детализации результатов и построение основных технико-экономических характеристик таких процессов с возможностью их использования в современных деревообрабатывающих машинах на производстве [2, 3].

В результате выполненных научных исследований разработаны геометрические и конечно-элементные модели обрабатываемого анизотропного материала и режущего инструмента с использованием механизма дискретных частиц, проведены предварительные суперкомпьютерные вычислительные эксперименты в мультипроцессорной среде LS-DYNA [4].

Процесс моделирования в подобных вычислительных средах позволяет обозначить несколько подходов отражения анизотропных свойств древесных материалов в вычислительных суперкомпьютерных экспериментах, которые требуют более детального рассмотрения. Удаётся выделить как минимум 3 неальтернативных подхода:

1) первый подход базируется на достаточно сложном описании модели материала пакета LS-DYNA – MAT\_WOOD\_ {OPTION};

2) суть второго подхода в следующем: анизотропия механических свойств может воспроизводиться за счёт создания своего рода «слоеного пирога», в котором по известным закономерностям изменяются свойства внутренних и наружных слоёв обрабатываемого древесного образца древесины;

3) третий подход заключается в предположении одинаковых механических свойств образца древесины. Анизотропия в известной степени может воссоздаваться приложением внешних уравновешенных сил к необрабатываемым поверхностям. Эти силы практически эквивалентны силам, возникающим при просушивании древесины, приводящие к её растрескиванию, короблению и формированию внутреннего напряжённого-деформированного состояния.

Вычислительные суперкомпьютерные эксперименты на параллельных архитектурах СКИФ выполнялись в лицензионном пакете нелинейного динамического анализа LS-DYNA [5].

Первоначально была сформирована в пакете SolidWorks трёхмерная геометрическая твердотельная модель эффективной фрезы для обработки натуральной древесины и древесных материалов. Построена модель фрезерного инструмента (ножа) с наноразмерной вставкой из тугоплавкого износостойкого материала, обеспечивающей в процессе работы эффект самозатачивания (рис. 1).

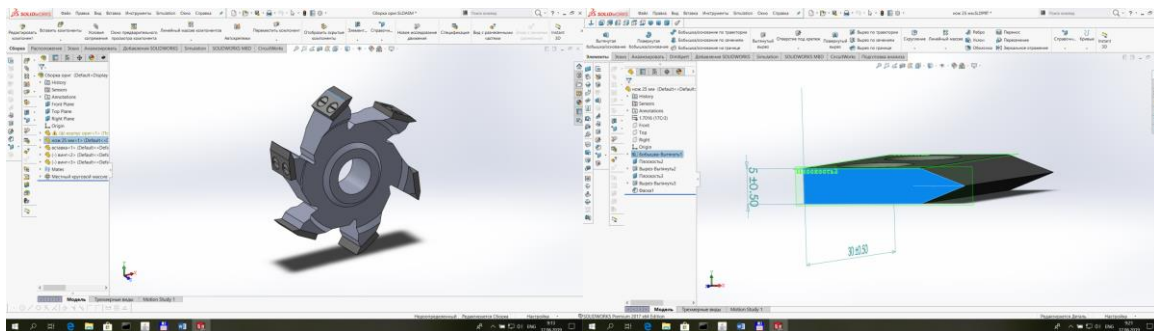


Рис. 1. Трехмерная геометрическая твердотельная модель эффективной фрезы, сформированная в пакете SolidWorks, и ножа с наноразмерной вставкой

В геометрическую модель фрезы с целью ее конструктивного упрощения при выполнении последующих расчетов в пакете LS-DYNA авторами внесены определенные изменения. Это обеспечило возможности формирования корректных конечно-элементных моделей обрабатываемого анизотропного материала и режущего инструмента (рис. 2, 3) [1].

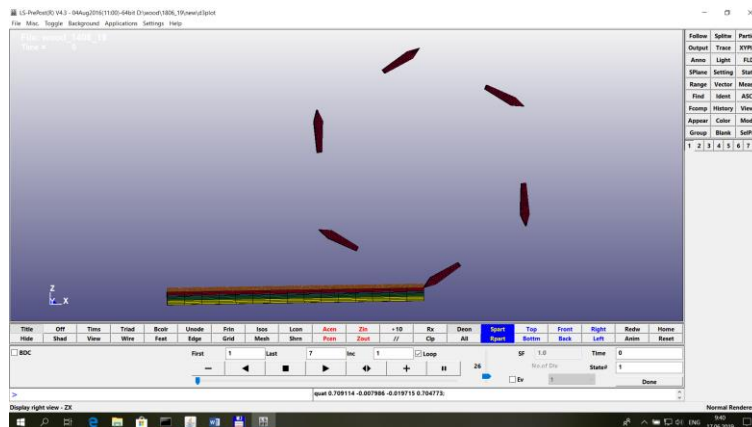


Рис. 2. Конечно-элементная модель фрезерного инструмента

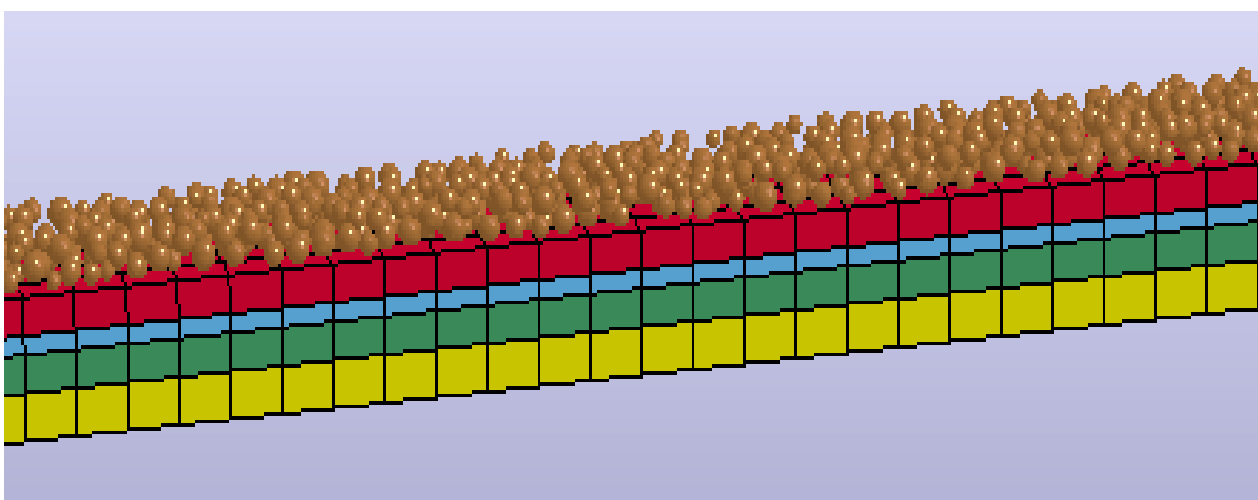


Рис. 3. Конечно-элементная модель обрабатываемого древесного материала (верхний слой представлен набором дискретных частиц)

- На специальном языке описания пакета LS-DYNA указывались следующие карты:
- для инициализации дискретных частиц: \*CONTROL\_DISCRETE\_ELEMENT;
  - для указания части модели, использующих дискретные частицы: \*PART, \*SECTION\_SOLID, \*MAT\_ELASTIC;
  - для инициализации геометрических объемов, в которых дискретные частицы будут взаимодействовать с моделями фрезы и режущей пластины: \*DEFINE\_BOX, \*DEFINE\_DE\_ACTIVE\_REGION, \*DEFINE\_DE\_BOND;
  - карта изменения во времени скорости горизонтальной подачи древесного материала при встречном фрезеровании: \*DEFINE\_CURVE;
  - карта изменения во времени угловой скорости вращения фрезы при встречном фрезеровании древесины: \*DEFINE\_CURVE;
  - карта воздействия сил гравитации на все элементы трехмерной динамической сцены \*DEFINE\_CURVE\_TITLE.

В проведенных вычислительных суперкомпьютерных экспериментах удалось эффективно совместить макроразмеры фрезы и обрабатываемой заготовки с микроразмерами режущей пластины и параметрами дискретных частиц, использование которых особенно эффективно на параллельных вычислительных архитектурах [6, 7, 8].

В результате выполненных суперкомпьютерных экспериментов на параллельных архитектурах «СКИФ» в лицензионном пакете нелинейного динамического анализа LS-DYNA по созданным моделям получены верифицированные значения сил резания (давления) на поверхностях ножа, значений мощности резания, параметров технологической стойкости лезвия при обработке древесины как анизотропного материала (рис. 4, 5) [9]. Представленные результаты могут быть использованы для построения математических моделей и разработки методов оптимизации и адаптивного управления параметрами технологических процессов высокоскоростной механической обработки древесных материалов, позволяющих прогнозировать рациональные режимы резания и конструкции ресурсосберегающего инструмента.

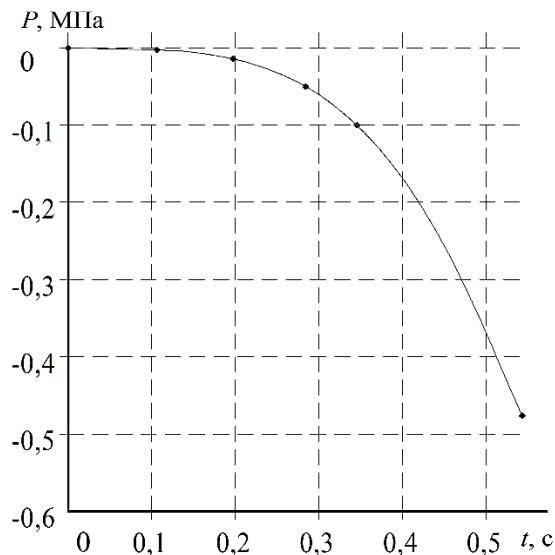


Рис. 4. График изменения во времени давления (усилий резания, мощности) на режущих поверхностях ножа с наноразмерной вставкой фрезы

Динамическое взаимодействие модели фрезы с моделью древесного материала, представленного набором дискретных частиц, показано на рисунке 5.

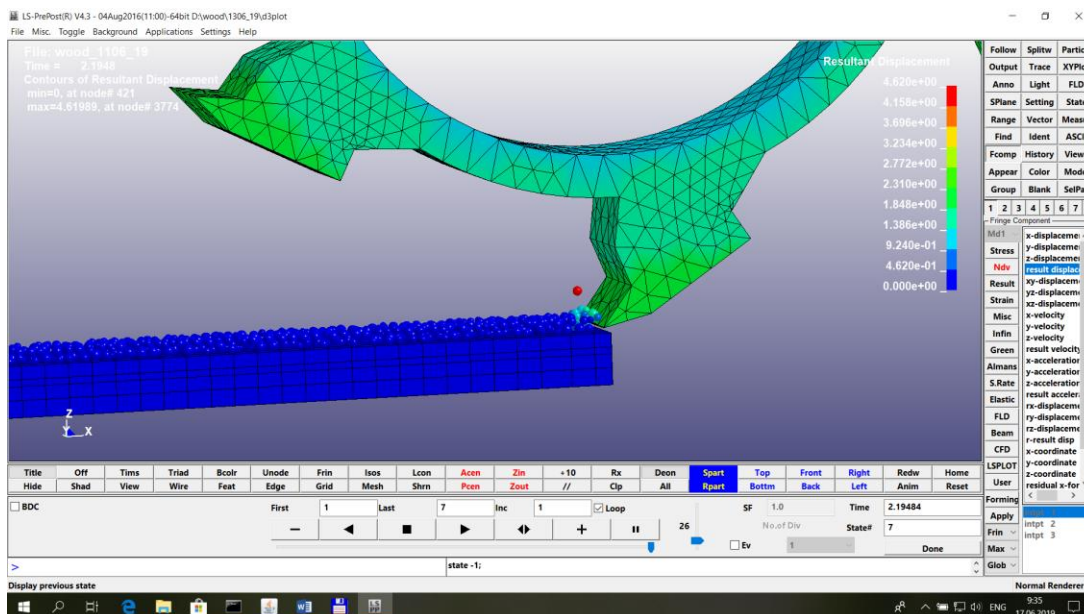


Рис. 5. Динамическое взаимодействие фрезы с моделью древесного материала, представленного набором дискретных частиц

В качестве вычислительных суперкомпьютерных ресурсов использовались кластеры «СКИФ – GPU-NEXT», «СКИФ – GEO – Office», а также самый высокопроизводительный на данный момент в РБ кластер «СКИФ – GEO – ЦОД».

Из проведенных вычислительных основных и дополнительных экспериментов напрашивается вывод о влиянии величины крутящего момента на параметры, определяющие энергетические затраты процесса высокоскоростной обработки древесных материалов. Усилия резания имеют определенную тенденцию к снижению при возрастании крутящего момента на исполнительном режущем инструменте.

Полученные результаты могут использоваться для моделирования и оптимизации параметров сложных высокоскоростных процессов механической обработки древесины и древесных материалов при выполнении научных исследований, что позволит существенно повысить эффективность действующего деревообрабатывающего производства.

Данный вывод заслуживает особого внимания, так как может открыть новое направление в совершенствовании процесса резания практически без дополнительных затрат, связанных с геометрическими и прочностными характеристиками современных режущих твердосплавных и иных пластин с упрочненными поверхностями. Требуются дополнительные теоретические, вычислительные и экспериментальные работы для подтверждения (или опровержения) найденного эффекта. Допускаем, что дополнительный углубленный анализ цикла работ немецких коллег по экспериментальному определению рациональных режимов резания может быть весьма полезен в данном случае.

Представленные результаты исследований являются основой для моделирования высокоскоростных процессов лезвийной обработки древесных материалов при определении значимых выходных параметров для предприятий ОАО «Речицадрев», ЗАО «Молодечномебель», филиала «Вилейской мебельной фабрики» и других деревообрабатывающих предприятий.

### Библиографический список

1. Методика моделирования процесса механической обработки древесных материалов фрезерованием в пакете LS-DYNA / В. В. Раповец, А. А. Гришкевич,

С. В. Медведев [и др.] // Деревообработка: технологии, оборудование, менеджмент XXI века : Труды X Международн. евразийск. Симпозиума. – Екатеринбург. – 2015. – С. 170–176.

2. Huang, J. M. An Evaluation of Chip Separation Criteria for FEM Simulation of Machining / J. M. Huang, J. T. Black // Journal of Manufacturing Science and Engineering. – 1996. – Pp. 545–554.

3. Application of 2D FEM to Chip Formation in Orthogonal Cutting / E. Ceretti, P. Fallbohmer, W. T. Wu, T. R. Atlan // Journal of Materials Processing Technology. – 1996. – Pp. 169–180.

4. Раповец, В. В. Вычислительные эксперименты высокоскоростной лезвийной обработки древесины / В. В. Раповец // Труды БГТУ : Лесное хозяйство, природопользование и переработка возобновляемых ресурсов. – Сер. 1. – 2017. – № 2 (198). – С. 360–364.

5. LS-DYNA : keyword user's manual / Livermore Software Technology Corporation, 2007. – V. 971. – 2196 pp.

6. Totis, G. Efficient Evaluation of Process Stability in Milling With Spindle Speed Variation by Using the Chebyshev Collocation Method / G. Totis, P. Albertelli, M. Monno // J. Sound Vib. – 2014. – № 333(3). – Pp. 646–668.

7. Пантелеев, А. В. Методы оптимизации в примерах и задачах : учебное пособие / А. В. Пантелеев, Т. А. Летова. – 2-е изд. – Москва : Высш. шк., 2005. – 544 с.

8. Kiss, A. K. Effects of Varying Dynamics of Flexible Workpieces in Milling Operations / A. K. Kiss, D. Bachrathy, S. Gabor // Journal of Manufacturing Science and Engineering. – 2020. – № 142 (1). – Pp. 144–155.

9. Раповец, В. В. Методика расчета мощности в программной среде LS-DYNA через мгновенные значения сил и скоростей резания при фрезеровании древесины / В. В. Раповец // Труды БГТУ : Лесное хозяйство, природопользование и переработка возобновляемых ресурсов. – Сер. 1. – 2018. – № 2 (210). – С. 290–295.

**УДК 674.028.9+674.049.2**

**О. А. Рублева<sup>1</sup>, А. Г. Гороховский<sup>2</sup>, Е. Е. Шишкина**  
(О. А. Rubleva<sup>1</sup>, A. G. Gorokhovskiy<sup>2</sup>, E. E. Shishkina<sup>2</sup>)  
(<sup>1</sup>ВятГУ, г. Киров, РФ; <sup>2</sup>УГЛТУ, г. Екатеринбург, РФ)  
E-mail для связи с авторами: olga\_ru@vyatsu.ru

**МЕТОДИКА ОПРЕДЕЛЕНИЯ РАЦИОНАЛЬНЫХ ЗНАЧЕНИЙ  
РЕЖИМНЫХ ПАРАМЕТРОВ  
ПРОЦЕССА ТОРЦОВОГО ПРЕССОВАНИЯ ШИПОВ**

**METHODOLOGY FOR DETERMINING THE RATIONAL VALUES  
OF THE MODE PARAMETERS  
OF THE LONGITUDINAL TENON-PRESSING PROCESS**

*Для определения рациональных значений режимных параметров процесса торцового прессования шипов использована методика, основанная на параметрической оптимизации по методу обобщенного приведенного градиента. Обобщенная целевая функция построена на основе регрессионных моделей, описывающих выходные параметры объекта оптимизации: усилие прессования, твердость дна проушин, глубину деформированной зоны. В результате решения оптимизационной задачи для образцов из древесины сосны получены значения управляющих факторов  $W = 10,6 \%$ ,  $h_n = 11$  мм,*



$B = 4$  мм и ожидаемые значения выходных параметров  $F_{es} = 5\,473$  Н,  $HRL = 176$  %,  $h_3 = 35$  %. Целевая функция имеет потенциал в направлении уменьшения ширины проушин.

*To determine the rational values of the mode parameters of the longitudinal tenon-pressing process, a technique based on parametric optimization by the method of generalized reduced gradient is used. The generalized objective function is built on the basis of regression models describing the output parameters of the optimization object: pressing force, hardness of the mortise bottom, depth of the deformed zone. As a result of solving the optimization problem for pine wood samples, the following control factors are obtained  $W = 10,6$  %,  $h_n = 11$  mm,  $B = 4$  mm and expected values of the output parameters  $F_{es} = 5\,473$  N,  $HRL = 176$  %,  $h_3 = 35$  %. The objective function has the potential to reduce the mortise width.*

Формирование элементов шиповых соединений (многократных прямоугольных шипов и проушин) способом торцового прессования является экономичной альтернативой традиционной технологии фрезерования [1]. Промышленное внедрение способа требует обоснованного назначения режимных параметров, обеспечивающих высокое качество обработки при минимальных затратах ресурсов.

Поиск оптимальных значений режимных параметров – комплексная многомерная задача, требующая поиска компромиссных решений с учетом множества критериев. Нахождение оптимальных значений параметров процессов относится к параметрической оптимизации, входящей в задачи, решаемые в рамках математического программирования. Основные этапы моделирования включают определение области исследования (выбор диапазона варьирования факторов и разработку совокупности базовых математических моделей, описывающих объект оптимизации), создание целевой функции с критерием поиска (max или min), определение ограничений для управляемых переменных.

Для параметрической оптимизации в деревообработке эффективен подход, основанный на исследовании совокупности математических моделей, описывающих процессы и показатели качества обработки [2, 3]. Особенность и сложность решения таких оптимизационных задач состоит в том, что они являются многоцелевыми: экстремумы каждой отдельной функции могут находиться в различных точках исследуемого диапазона, и найденные решения по наборам входных параметров для каждой из функций могут быть не согласованы. Один из вариантов компромиссного решения заключается в оптимизации процесса для каждого выходного параметра в отдельности, после чего определяют рациональные значения входных параметров методом условного центра масс [2, 4].

Другим вариантом решения многокритериальных задач исследования операций является переход к единственному критерию оптимальности на основе применения способов свертки критериев [5]. К таким способам относится разработка обобщенной целевой функции на основе моделей, описывающих отдельные параметры объекта оптимизации. Использование такой сложносоставной целевой функции в виде нелинейного выражения приводит к задаче нелинейного программирования. Поиск ее решений может быть проведен с помощью градиентных методов [5].

Целью исследования является разработка методики определения рациональных значений режимных параметров процесса торцового прессования шипов. Задачи: разработка целевых функций и решение задач параметрической оптимизации процесса торцового прессования шипов на примере заготовок из древесины сосны.

Ранее установлены наиболее существенные режимные параметры (управляющие факторы), влияющие на процесс местного торцового прессования: влажность

древесины  $W$ , ширина  $B$  и глубина  $h_n$  формируемых проушин [6]. Основными характеристиками процесса (критериями оптимизации) являются энергосиловой показатель – усилие прессования проушин  $F_{es}$  и показатели качества обработки: твердость дна проушин  $HRL$  [7] и глубина деформированной зоны  $h_3$  [8]. Схема математического описания объекта оптимизации – процесса прессования прямоугольных проушин в заготовках из древесины – представлена на рисунке 1.

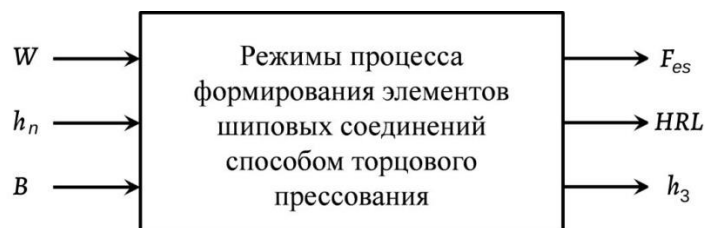


Рис. 1. Схема математического описания объекта оптимизации

Для разработки целевых функций необходимо получить математические модели, описывающие процесс. С этой целью проведена серия планируемых экспериментов по плану Бокса–Бенкена для трех факторов в диапазоне  $W = 8\text{--}18\%$ ,  $B = 4\text{--}20\text{ мм}$ ,  $h_n = 5\text{--}11\text{ мм}$ . В результате получены регрессионные модели в натуральном виде (1)–(3), описывающие влияние режимных параметров на характеристики процесса прессования:

$$F_{es} = 9\,625,88 - 928,03W - 1\,430,17h_n + 2\,068,89B + 28,97W^2 + 61,40h_n^2 + 45,76Wh_n - 68,03WB \quad (1)$$

$$HRL = 25,89 + 21,40W + 5,84B - 1,06W^2 - 0,35B^2 + 0,10Wh_n + 0,29WB \quad (2)$$

$$h_3 = 66,85 + 4,68h_n + 1,98B + 0,09W^2 - 1,00h_n^2 - 0,14B^2 - 0,25WB + 0,76h_nB \quad (3)$$

На первом этапе поиска рациональных значений параметров процесса произвели поиск экстремальных значений для каждой из функций (1)–(3). Усилие прессования  $F_{es}$  влияет на энергосиловые затраты процесса; его величина должна быть минимальной. Твердость дна проушин  $HRL$  влияет на впитываемость клея [7] и вследствие этого на его расход и прочность клеевого соединения. Значение твердости должно быть максимальным. Глубина деформированной зоны  $h_3$  влияет на эстетическую оценку зоны клеевого шва, в связи с чем желательна ее минимизация. Отметим, что для поиска решений использовали уравнения в натуральном виде, поскольку это позволяет непосредственно оценивать полученные значения управляющих и выходных факторов без дополнительной операции их перевода из кодированной формы в натуральные.

В оптимизационные модели (4)–(6) включили целевую функцию и ограничения на входные параметры\переменные факторы\варьируемые параметры:

$$\left( \begin{array}{l} F_{es} \rightarrow \min \\ 8 \leq W \leq 18 \\ 4 \leq B \leq 20 \\ 5 \leq h_n \leq 11 \end{array} \right. \quad (4)$$

$$\begin{cases} HRL \rightarrow \max \\ 8 \leq W \leq 18 \\ 4 \leq B \leq 20 \\ 5 \leq h_n \leq 11 \end{cases} \quad (5)$$

$$\begin{cases} h_3 \rightarrow \min \\ 8 \leq W \leq 18 \\ 4 \leq B \leq 20 \\ 5 \leq h_n \leq 11 \end{cases} \quad (6)$$

Поиск решений задач оптимизации выполнили по методу обобщенного приведенного градиента (далее – ОПГ), применимого для решения гладких нелинейных задач. Процедуру оптимизации реализовали в программном пакете Microsoft Excel с использованием надстройки «Поиск решений» [9]. Для каждой из целевых функций было определено оптимальное значение (отмеченные зеленым цветом ячейки на рис. 2) с учетом ограничений (рис. 3) для переменных (отмеченные желтым цветом ячейки на рис. 2). На рисунке 3 приведен пример задания ограничений для целевой функции (4).

	A	B	C	D	E	F	G	H	I	J	K									
1																				
2	$F_{es} = 9625,88 - 928,03W - 1430,17h_n + 2068,89B + 28,97W^2 + 61,40h^2 +$ $+ 45,76Wh_n - 68,03WB$										Fes	минимум								
3																				4129,505
4																				
5																				
6																				
7		Значения переменных			Ограничения															
8					min	max														
9		W	16,3180548		8	18														
10		hn	5,565601068		5	11														
11		B	4		4	20														
12																				
13	$h_3 = 66,85 + 4,68h_n + 1,98B + 0,09W^2 - 1,00h_n^2 - 0,14B^2 -$ $- 0,25WB + 0,76h_nB$										h3s	минимум								
14																				33,41096
15																				
16																				
17																				
18		Значения переменных			Ограничения															
19					min	max														
20		W	8		8	18														
21		hn	11		5	11														
22		B	4		4	20														
23																				
24	$HRL = 25,89 + 21,40W + 5,84B - 1,06W^2 - 0,35B^2 + 0,10Wh_n + 0,29WB$										HRL	максимум								
25																				207,0068
26																				
27																				
28																				
29		Значения переменных			Ограничения															
30					min	max														
31		W	12,54492115		8	18														
32		hn	11		5	11														
33		B	13,75567099		4	20														

Рис. 2. Результаты решения оптимизационных задач для трех выходных параметров процесса в программе Microsoft Excel

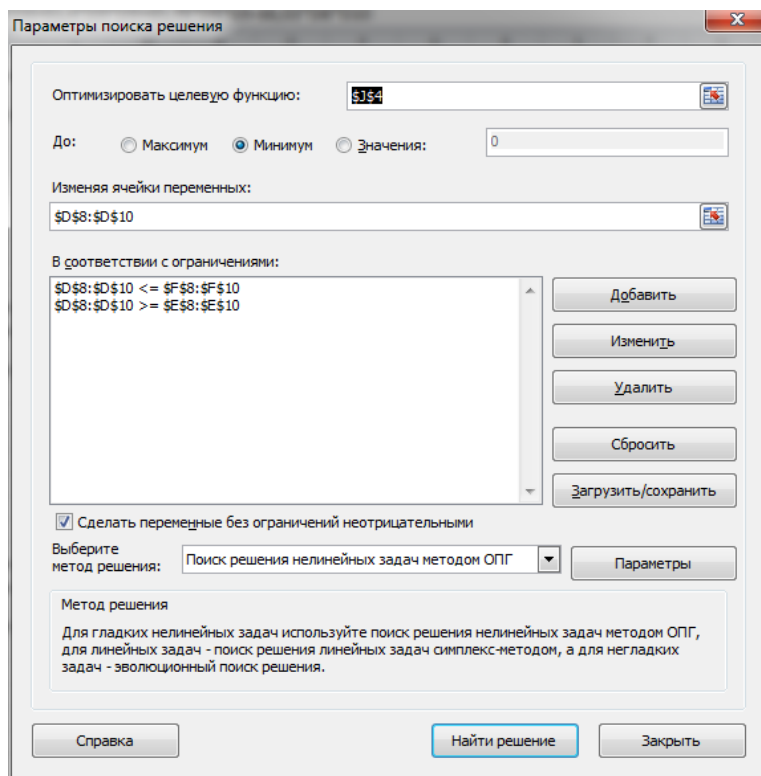


Рис. 3. Пример задания ограничений в диалоговом окне «Поиск решения»

Результаты оптимизации режимов прессования по частным критериям приведены в таблице.

#### Результаты оптимизации по частным критериям

Целевая функция	Значения управляющих факторов			Значение целевой функции
	$W$ , %	$h_n$ , мм	$B$ , мм	
$F_{es} \rightarrow \min$	16,3	5,6	4	4 129,51 Н
$HRL \rightarrow \max$	12,5	11	13,8	207,01 %
$h_n \rightarrow \min$	8	11	4	33,41 %

В целом полученные решения согласуются с результатами анализа экспериментальных регрессионных зависимостей и их графических представлений [6–8]. Однако это не позволяет дать общие рекомендации по режимам прессования проушин, поскольку дифференцированный поиск оптимумов по трем целевым функциям дает несогласующиеся результаты: управляющие параметры присутствуют как на нижней, так и на верхней границе диапазона варьирования.

Тогда совокупность моделей (4)–(6) преобразовали в оптимизационную модель (7), задачей которой является одновременное снижение энергосиловых затрат при повышении качества формирования проушин:

$$\begin{cases} F_{es} \rightarrow \min \\ h_3 \rightarrow \min \\ HRL \rightarrow \max \\ 8 \leq W \leq 18 \\ 4 \leq B \leq 20 \\ 5 \leq h_n \leq 11 \end{cases} \quad (7)$$

Первые три условия модели (7) выразили в виде целевой функции:

$$\frac{F_{es}h_3}{HRL} \rightarrow \min. \quad (8)$$

Весомость каждой составляющей адекватна используемой размерности. Оптимизационная модель (7) приобрела вид:

$$\begin{cases} \frac{F_{es}h_3}{HRL} \rightarrow \min \\ 8 \leq W \leq 18 \\ 4 \leq B \leq 20 \\ 5 \leq h_n \leq 11 \end{cases} \quad (9)$$

Поиск решения по методу ОПГ дал следующие результаты:

- значения управляющих факторов:  $W = 10,6 \%$ ,  $h_n = 11$  мм,  $B = 4$  мм;
- ожидаемые значения выходных параметров:  $F_{es} = 5473$  Н,  $HRL = 176 \%$ ,  $h_3 = 35 \%$  (рис. 4).

	A	B	C	D	E	F	G	H	I	J	K
40											
41											
42										целевая	
43										функция	
44										1088,932	минимум
45											
46											
47											
48											
49											
50											
51											
52											

		Ограничения			
		min	max		
W	10,54654927	8	18	Fes	5472,564
hn	11	5	11	h3	34,93141
B	4	4	20	HRL	175,5522

Рис. 4. Результаты решения оптимизационной задачи для обобщенной целевой функции

Найденное в результате решения значение управляющего фактора «ширина проушины»  $B = 4$  мм расположено на нижней границе диапазона варьирования. При этом ранее установлено [10], что многократные шипы и проушины малых толщин (порядка 2 мм) могут эффективно использоваться для сращивания по длине. С учетом этого следует, используя прогнозные свойства моделей (1)–(3), расширить диапазон варьирования ширины проушины в направлении тренда оптимизации:  $B = 2–20$  мм. Поиск решения по методу ОПГ вновь показал результат на границе диапазона:  $B = 2$  мм (рис. 5), т. е. целевая функция имеет потенциал в данном направлении. Данный вывод согласуется с результатами исследований качества шиповых соединений, приведенными в работе О. А. Рублевой [10].

Для определения рациональных значений режимных параметров процесса торцового прессования шипов использована методика, основанная на параметрической оптимизации по методу обобщенного приведенного градиента. Обобщенная целевая функция построена на основе регрессионных моделей, описывающих выходные параметры объекта оптимизации: усилие прессования, твердость дна проушин, глубину деформированной зоны.

	A	B	C	D	E	F	G	H	I	J	K
60											
61											
62								$F_{es} \cdot h_3 / HRL$	целевая функция		
63									338,6069	минимум	
64											
65											
66					Ограничения			$F_{es}$	2778,559		
67					min	max		$h_3$	19,07917		
68		$W$	8,64872239		6	18		$HRL$	156,561		
69		$h_n$	11		5	11					
70		$B$	2		2	20					
71											
72											

Рис. 5. Результаты решения оптимизационной задачи для обобщенной целевой функции при расширении диапазона варьирования управляющих параметров

В результате решения оптимизационной задачи для образцов из древесины сосны получены значения управляющих факторов  $W = 10,6 \%$ ,  $h_n = 11$  мм,  $B = 4$  мм и ожидаемые значения выходных параметров  $F_{es} = 5\,473$  Н,  $HRL = 176 \%$ ,  $h_3 = 35 \%$ . Целевая функция имеет потенциал в направлении уменьшения ширины проушин.

### Библиографический список

1. Патент № 2741614 Российская Федерация, МПК В27F 1/00 (2006.01). Способ формирования элементов шиповых соединений деревянных заготовок : № 2011116271/13 : заявл. 25.04.2011 : опубл. 10.01.2013 / Рублева О. А.
2. Гороховский, А. Г. Оптимизация режимов сушки пиломатериалов / А. Г. Гороховский, Е. Е. Шишкина, А. А. Гороховский // Вестник МарГТУ. – 2011. – № 1. – С. 52–58.
3. Яцун, И. В. Исследование физико-механических и рентгенозащитных свойств древокомпозиционного слоистого материала «Фанотрен Б» / И. В. Яцун, А. Г. Гороховский, С. А. Одинцева // Лесной журнал. – 2019. – № 3. – С. 110–120.
4. Андреев, В. Н. Принятие оптимальных решений : теория и применение в лесном комплексе / В. Н. Андреев, Ю. Ю. Герасимов. – Йошсуу : Изд-во ун-та Йоэнсуу, 1999. – 200 с.
5. Пижурин, А. А. Моделирование и оптимизация процессов деревообработки / А. А. Пижурин, А. А. Пижурин. – Москва : МГУЛ, 2004. – 375 с.
6. Rubleva, O. A. Prediction model for the pressing process in an innovative forming joints technology for woodworking / O. A. Rubleva, A. G. Gorokhovskiy // IOP Conference Series : Materials Science and Engineering. – Т. 537. – 2019. – № 2. – Ст. 022064.
7. Рублева, О. А. Исследование влияния режимов торцового прессования на твердость дна проушин / О. А. Рублева // Актуальные проблемы развития лесного комплекса : мат-лы Междунар. науч.-технич. конф. (Вологда, 6 дек. 2011 г.). – Вологда : ВоГТУ, 2012. – С. 105–107.
8. Rubleva, O. A. Structural changes of Scots pine wood caused by local pressing in the longitudinal direction / O. A. Rubleva // Drewno. – Т. 62. – 2019. – № 204. – С. 23–39.
9. Постановка и решение задачи с помощью надстройки «Поиск решения» // Microsoft. – URL : <https://support.office.com/ru-ru/article/постановка-и-решение-задачи-с-помощью-надстройки-поиск-решения-5d1a388f-079d-43ac-a7eb-f63e45925040>.
10. Рублева, О. А. Формирование прямоугольных шипов способом торцового прессования / О. А. Рублева // Лесотехнический журнал. – 2013. – № 4 (вып. 12). – С. 126–133.

**С. В. Совина, И. В. Яцун**  
(S. V. Sovina, I. V. Yatsun)  
(УГЛТУ, г. Екатеринбург, РФ)

E-mail для связи с авторами: sovinasv@e1.ru, iryatsun@mail.ru.

## **ПРИМЕНЕНИЕ ПОРОШКОВЫХ КРАСОК ДЛЯ СОЗДАНИЯ ПОКРЫТИЙ НА ДРЕВЕСИНЕ**

### **APPLICATION OF POWDER PAINTS TO CREATE COATINGS ON WOOD**

*Растущие запросы к качеству защитно-декоративных покрытий на древесных подложках предполагают вероятность поиска новых высокоэффективных материалов, таких как порошковые краски. Целью проведённой работы являлось получение плёнки с неплохими защитными, декоративными и технологическими свойствами.*

*Increasing requirements to the quality of protective and decorative coatings on wood suggest the possibility of searching for new high-performance materials, such as powder paints. The purpose of this work was to obtain a coating with good protective and technological properties.*

В настоящее время порошковые материалы – один из наиболее перспективных и многообещающих видов лакокрасочной продукции. Существующие виды отделочных материалов (жидкие лаки, краски, эмали) уже не удовлетворяют потребностям производства вследствие продолжительности технологических операций, приходится наносить несколько слоев. К тому же внедрение жидких, содержащих органические растворители лакокрасочных материалов связано с решением целого ряда задач по обеспечению пожарной и санитарной защищенности, по очистке производственных выбросов, предотвращения загрязнения воздушного бассейна [1].

Порошковые материалы имеют следующие преимущества по сопоставлению с классическими лакокрасочными материалами для древесных подложек:

- вероятность получения защитной пленки, обладающей высшими физико-механическими показателями;
- покрытия на их базе стойки к химическим реагентам;
- получение плёнок разной степени блеска и фактур (мелкой структуры, эффекта кожи, антики, муара);
- однократное нанесение и вероятность разнообразить толщину покрытий от 40–500 мкм;
- имеют высокую безопасность с точки зрения условий работы;
- использование порошковых материалов практически безотходное.

Главными основаниями, сдерживающими внедрение порошковых красок для отделки древесины и древесных материалов, считаются высокие температуры пленкообразования, анизотропные качества пористой диэлектрической подложки, более высокие требования к декоративному облику покрытий на древесине.

В России были единичные попытки формировать покрытия порошковыми термопластичными красками с высокой температурой пленкообразования. Термореактивные порошковые материалы имеют более низкую температуру плавления, поэтому более целесообразно изучить вероятность их использования для формирования защитно-декоративного покрытия на древесине и древесных подложках. На основании

вышесказанного тема исследований является актуальной и вызывает внимание в плане теоретических и экспериментальных исследований.

При проведении экспериментов применялись термореактивные порошковые материалы на базе эпоксидных и эпоксидно-полиэфирных пленкообразователей. Выбор неизменных и переменных факторов был проведен на базе классического эксперимента с учетом теоретического анализа и производственного опыта.

В ходе проведения классического эксперимента было установлено, что для получения высококачественного покрытия нужно использовать температуру в границах от 100 до 140 °С. При применении температуры ниже 100 °С покрытие не формируется. В случае если температура выше 140 °С, на пленке появляются дефекты в виде пузырей, кратеров и трещин.

Время выдержки при температуре располагается в границах от 4 до 8 минут. В случае если выдерживать менее 4 минут отверждения не получается, если время плавления более 8 минут, на поверхности защитной пленки появляются дефекты в виде кратеров.

В качестве выходного параметра изучаемого процесса была выбрана твердость покрытия ( $y_1$  – для эпоксидно-полиэфирного пленкообразователя,  $y_2$  – для эпоксидного покрытия). Необходимым показателем любого покрытия считается его твердость. Недостаточно твердое покрытие в процессе эксплуатации станет легко царапаться и разрушаться от механических воздействий. Вследствие этого рассматривалось воздействие двух переменных факторов на твердость эпоксидного и эпоксидно-полиэфирного порошковых покрытий. Натуральные значения управляющих факторов и спектр их варьирования представлены в таблице.

Натуральные значения управляющих факторов и диапазоны их варьирования

Наименование факторов	Размерность	Натуральные значения			Шаг варьирования
		-1	0	1	
Температура плавления порошка $x_1$	°С	100	120	140	20
Время выдержки при температуре $x_2$	Мин	4	6	8	2

Для изучения процессов постановку задачи осуществляли по плану Бокса (B2) для двух независимых переменных [2]. Выполнена статистическая обработка опытных данных, получены уравнения регрессии второго порядка, описывающие процессы, происходящие в порошковой покрытии. Вид математических моделей следующий:

- для эпоксидно-полиэфирного порошкового покрытия:

$$y_1 = 0,69 + 0,065x_1 + 0,02x_2 + 0,0001x_1^2 + 0,011x_2^2 + 0,01x_1x_2; \quad (1)$$

- для эпоксидного порошкового покрытия:

$$y_2 = 0,681 + 0,064x_1 + 0,009x_2 + 0,00009x_1^2 + 0,010x_2^2 + 0,01x_1x_2. \quad (2)$$



Изучение воздействия температуры плавления и выдержки при предоставленной температуре для эпоксидного и эпоксидно-полиэфирного порошкового покрытия позволили сделать выводы:

- при повышении температуры плавления порошкового материала случается наращивание показателя твердости. Впрочем, при температуре 140 °С на плоскости пленки образуются маленькие кратеры, замечена разнотолщинность, что неприемлемо с точки зрения декоративных свойств покрытия;
- увеличение времени выдержки также приводит к повышению твердости за счет создания армирующего слоя;
- твердость эпоксидно-полиэфирного покрытия выше чем у эпоксидного. Следует предположить, что это связано с тем, что эпоксидно-полиэфирное покрытие имеет пространственно-сетчатую структуру с более сильными молекулярными связями. При анализе экспериментальных исследований были выбраны следующие режимы формирования порошковой пленки: температура плавления порошкового материала – 120 °С, время выдержки при температуре 120 °С – 6 минут.

Следует отметить, что в результате полученных данных использование порошковых материалов обеспечит экономию материалов (их безотходность составляет 93–97 %), энергии (используемый объем воздуха обновляется два раза в час взамен 15 раз при классических способах нанесения лакокрасочных материалов), производственных площадей (уменьшение на 30 %) и затрат труда (на 40–50 %).

### **Библиографический список**

1. Лившиц, Р. М. Материалы с пониженным содержанием органических растворителей / Р. М. Лившиц. – Москва : Химия, 1998. – 63 с.
2. Андреев, В. Н. Принятие оптимальных решений / В. Н. Андреев. – Йоэнсуу : Изд-во университета Йоэнсуу, 1999. – С. 84–85.

**УДК 674.049.2**

**Н. А. Тарбеева, О. А. Рублева**

(N. A. Tarbeeva, O. A. Rubleva)

(ВятГУ, г. Киров, РФ)

E-mail для связи с авторами: nataly.ntar534@yandex.ru

### **СРАВНИТЕЛЬНЫЙ АНАЛИЗ КОМБИНИРОВАННЫХ СПОСОБОВ ДЕКОРАТИВНО-УПРОЧНЯЮЩЕЙ ОБРАБОТКИ ДЕРЕВЯННЫХ ЗАГОТОВОК**

#### **COMPARATIVE ANALYSIS OF COMBINED METHODS FOR DECORATIVE-STRENGTHENING TREATMENT OF WOOD BLANKS**

*Технологические процессы, основанные на различных вариантах сочетания операций обжига, браширования, прессования и термической обработки могут найти применение в промышленности наряду с техпроцессами, где указанные операции используются по отдельности. В работе представлен анализ комбинированных вариантов техпроцессов на основании операций обжига, браширования, прессования и термической обработки. В результате исследования определена их возможность практического применения и сфера использования. Большинство техпроцессов пригодно для изготовления отделочных материалов, но требует проведения дополнительных исследований.*

*Technological processes based on various options for combining charring, brushing, pressing and heat treatment can be used in industry along with technological processes where these operations are used separately. The article presents an analysis of the combined process technology options based on charring, brushing, pressing and heat treatment operations. As a result of the research, their possibility of practical application and scope of use were determined. Most processes are suitable for the manufacture of finishing materials, but require additional research.*

Древесина – конструкционный материал, позволяющий совершенствовать свои природные физико-механические и декоративные свойства за счет различных простых и комбинированных способов обработки. С помощью операций обжига, браширования, прессования и термообработки существует возможность защиты, декорирования и упрочнения древесины. Традиционные способы обработки на основе указанных операций не предполагают объединение и комбинирование операций [1–4], направлены на повышение лишь отдельных свойств деревянных заготовок. В случае необходимости комплексного повышения физико-механических и декоративных свойств заготовок операции комбинируют в единый технологический процесс.

Браширование с обжигом, пьезотермическая обработка и горячее тиснение [5–7] – известные варианты попарного объединения операций, способствующие более качественному изменению свойств заготовок из древесины [8]. Авторами выдвинута гипотеза, что и другие варианты комбинирования операций обжига, браширования, прессования и термообработки, а также полная их совокупность могут быть применимы для изготовления высококачественной продукции. В связи с этим целью данной работы является анализ комбинированных многоступенчатых способов обработки заготовок из древесины на основе операций обжига, браширования, прессования и термической обработки для установления их промышленной применимости.

Задачи исследования:

- обзор и анализ существующих техпроцессов, включающих указанные операции;
- разработка вариантов комбинированных способов обработки деревянных заготовок;
- выявление преимуществ и недостатков предложенных способов;
- определение возможных областей их применения.

На начальном этапе исследования проведен обзор и анализ существующих технологических процессов, включающих отдельно взятые операции обжига, браширования, прессования и термической обработки.

Известно, что обжиг – один из древнейших способов защиты древесины от разрушения и гниения [9]. Японская технология обжига Yakisugi («томление кедра») находит применение для изготовления облицовки домов, заборов, лаг, досок пола и кровли. За счет воздействия высокой температуры в процессе пиролиза в наружном слое древесины происходит закупорка пор продуктами горения и смолами, что увеличивает срок службы данного материала.

Преимуществами обработки деревянных заготовок обжигом являются повышение защитных свойств древесины от разрушающих атмосферных воздействий, влаги, пожаров, повреждений насекомыми и грибами. Обработанная обжигом поверхность древесины приобретает черный оттенок с характерными трещинами и блеском. Ключевым достоинством технологии обжига является ее простота. К недостаткам обработки можно отнести то, что обожженная поверхность без нанесения защитного покрытия при прикосновении пачкает руки.

Браширование является одним из наиболее популярных способов структурирования и состаривания древесины [2]. Его применяют для изготовления отделочных

материалов, напольных покрытий, мебели и элементов декора в винтажном стиле. За счет удаления мягких слоев формируется рельефная поверхность, напоминающая старинную древесину. При этом рельефная поверхность выглядит однотонно и не имеет особой декоративной ценности. Чаще браширование применяют в совокупности с обжигом или окрашиванием, что позволяет подчеркнуть контраст между ранней и поздней зонами древесины [5, 10]. Технология браширования также достаточно проста в реализации. Среди недостатков стоит отметить хрупкость полученного рельефа. Это предполагает ограниченное использование рельефных изделий в условиях ударных и истирающих нагрузок.

Прессование древесины находит применение для изготовления конструкционных и строительных композиционных материалов, облицовочных покрытий, гнукотклееных изделий, деталей сложной конфигурации различного назначения [3]. Древесину прессуют главным образом с целью изменения физико-механических свойств заготовок, а также придания необходимой формы и декорирования. Обработка давлением позволяет использовать малоценное сырье и измельченную древесину для изготовления высококачественной продукции. Одним из недостатков прессования можно назвать упругое восстановление материала, снижающее эффективность обработки.

Термическую обработку применяют с целью увеличения срока службы древесины, повышения ее формостабильности. Наиболее популярным направлением использования термодревесины является изготовление отделки для бань и саун, напольных покрытий, облицовки фасадов. Под воздействием высоких температур древесина приобретает золотисто-коричневый оттенок и становится менее восприимчивой к воздействию атмосферных факторов, грибков и бактерий. Недостатком термообработки является длительность процесса (от 30 часов до 7–8 дней) [4].

Совокупность прессования древесины и термообработки – пьезотермическая обработка – позволяет объединить преимущества двух процессов, облегчить процесс деформирования и дополнительно стабилизировать переход упругих деформаций древесины в пластические, снизить внутренние напряжения материала.

Предполагается, что объединение рассмотренных технологических операций в техпроцессы различными ранее не известными способами позволит свести к минимуму недостатки традиционных способов обработки и изготавливать новые материалы с особыми свойствами. Информация о комбинированных вариантах обработки представлена в таблице. Операции обжига, браширования, прессования, термической обработки условно обозначены *О, Б, П, Т* соответственно.

#### Варианты технологических процессов

№ тех-процесса	Технологические операции	Внедрение в промышленность	Сфера использования продукта (возможная)	Примечание
1	<i>О-Б</i>	+	Внутренняя облицовка, детали мебели и декора, ТНП	Состаривание древесины
2	<i>П-Т</i>	+	Мебель, облицовка, декор, строительные, конструкционные материалы	Горячее тиснение, пьезотермическая обработка
3	<i>О-П</i>	–	Внешняя облицовка и несущие конструкции	Требуют исследований
4	<i>О-Т</i>	–	Внешняя облицовка	
5	<i>Б-Т</i>	–	Внутренняя облицовка (не установлено)	
6	<i>Б-П</i>	–	Не установлено	–

Окончание табл.

№ тех-процесса	Технологические операции	Внедрение в промышленность	Сфера использования продукта (возможная)	Примечание
7	Б-П-Т	–	Не установлено	–
8	О-П-Т	–	Внешняя облицовка (не установлено)	Требуют исследований
9	О-Б-Т	–	Внутренняя и внешняя отделка	
10	О-Б-П	–	Внутренняя и внешняя облицовка, детали мебели и декора, ТНП	Способы упрочняющей декоративной обработки изделий из древесины [11, 12]
11	О-Б-П-Т	–		

В результате анализа, представленного в таблице, установлено, что большинство вариантов комбинирования операций обжига, браширования, прессования и термической обработки не исследовано и в промышленности не применяется. Несмотря на это, их следует рассмотреть на предмет промышленной применимости.

Так, вариант технологического процесса № 3 (табл.), объединяющий операции обжига и прессования, может быть практически реализован в обратной последовательности: прессование, затем обжиг. В процессе обработки заготовки сначала упрочняются, и далее на них формируется защитный обожжённый слой. Готовые детали с повышенными физико-механическими свойствами и защитой от негативного атмосферного воздействия могут найти применение в качестве несущих деревянных конструкций, а также внешней облицовки фасадов зданий.

Вариант техпроцесса № 4 (обжиг + термообработка) близок по достигаемому результату к варианту техпроцесса № 3 (прессование + обжиг). Деревянные заготовки после обработки обладают повышенной формостабильностью, надежно защищены от воздействия грибков и микроорганизмов. Предположительное направление использования такой обработки – изготовление деталей и изделий, работающих в условиях повышенной влажности, в том числе в соприкосновении с почвой.

Результат обработки заготовок по схеме № 5 (браширование + термообработка) схож с обработкой исключительно брашированием. Отличие состоит в том, что за счет термической обработки заготовки дополнительно приобретают темный оттенок и повышенные защитные свойства. Тем не менее поверхность по-прежнему остается однотонной и маловыразительной, нуждается в окрашивании. Возможно его применение для изготовления изделий внутренней отделки помещений в индивидуальном порядке.

Варианты техпроцессов № 6 и 7 (браширование + прессование, браширование + прессование + термообработка) являются крайне нецелесообразными и промышленной применимости не имеют. Прессование фактически сводит к нулю обработку брашированием. В связи с этим смысл обработки теряется. Таким образом, комбинированная обработка может быть заменена на техпроцессы, включающие только прессование или только термообработку, а также их совокупность – пьезотермическую обработку.

Вариант техпроцесса № 8, включающий обжиг, прессование и термическую обработку, как и вариант техпроцесса № 3, рациональнее выполнять в измененной последовательности: прессование, обжиг, термообработка. Возможная сфера применения аналогична сферам применения вариантов техпроцессов № 3 и 4: внешняя облицовка, изделия, работающие в условиях повышенной влажности, в соприкосновении с почвой. Введение дополнительно термообработки будет способствовать повышению

атмосферостойкости материала. Эффективность этого повышения требует проведения экспериментальных исследований и научно-практического обоснования.

Способ № 9, включающий обжиг, браширование и термообработку, подобен классическому способу состаривания древесины брашированием с обжигом (вариант техпроцесса № 1, табл.). Термообработка повысит устойчивость древесины к разрушению, придаст материалу более темный оттенок, за счет чего сгладится резкий контраст между ранней и поздней зонами древесины. Повышенная устойчивость к воздействию влаги и микроорганизмов расширит сферу использования продукта – материал станет применим как для внутренней отделки, в том числе помещений с повышенной влажностью (бань и саун), так и наружной облицовки. Тем не менее сохранение хрупкой рельефной поверхности неблагоприятно скажется на гигиеничности и износостойкости материала.

Варианты технологических процессов № 10 и 11, включающие обжиг, браширование, прессование и при необходимости термическую обработку обеспечивают возможность изготовления продукции с уникальным комплексом эксплуатационных физико-механических свойств и имеют значительный промышленный потенциал. Введение дополнительной операции прессования для известного способа состаривания древесины (техпроцесс № 1, табл.) позволяет выровнять рельеф, полученный брашированием, и упрочнить заготовки. Декоративные свойства поверхности при этом не снижаются. Повышается твердость и износостойкость материала. Вместе с тем повышаются гигиенические свойства за счет облегчения ухода за выровненной поверхностью. Также рекомендуется включать в технологический процесс операцию термической обработки. Так, значительно повышается влагостойкость материала, био- и атмосферостойкость. Целесообразность объединения обжига, браширования, прессования и термообработки ранее подтверждена авторами экспериментально [13]. Оба многоступенчатых способа обработки применимы для изготовления внутренней и внешней облицовки, деталей мебели и декора, товаров народного потребления.

Таким образом, операции обжига, браширования, прессования и термической обработки могут применяться в промышленности как независимо друг от друга, так и в различных вариантах сочетания. Комбинирование операций способствует комплексному улучшению природных свойств древесины. Полная совокупность указанных операций позволяет обеспечивать заготовкам уникальный комплекс эксплуатационных свойств. Большая часть рассмотренных способов пригодна для изготовления отделочных материалов, но требует проведения дополнительных экспериментальных исследований, подтверждающих целесообразность объединения операций.

### **Библиографический список**

1. Ebner, D. Study of wooden surface carbonization using the traditional japanese Yakisugi technique / D. Ebner, R. Stelzer, M. C. Barbu // *Pro Ligno*. – Т. 15. – 2019. – №. 4.
2. Сергеева, В. В. Взаимовлияние эстетических свойств фактуры изделий из древесины и технических аспектов их обработки : специальность 17.00.06 «Техническая эстетика и дизайн» : автореферат диссертации на соискание ученой степени кандидата технических наук / Сергеева Вера Владимировна ; МГУПИ. – Москва, 2008. – 23 с.
3. Хухрянский, П. Н. Прессование древесины / П. Н. Хухрянский. – Москва : Лесная пром-сть, 1964. – 348 с.
4. Esteves, B. Wood modification by heat treatment : A review / B. Esteves, H. Pereira // *BioResources*. – Т. 4. – 2008. – № 1. – Pp. 370–404.

5. Ахмедов, С. Р. Исследование отделки древесины методом браширования с обжигом / С. Р. Ахмедов // Новые материалы, оборудование и технологии в промышленности. – Могилев : Белорусско-российский университет, 2018. – С. 124.

6. Свойства шпона при пьезотермической обработке // Pereosnastka.ru : Обработка дерева и металла. – URL : <http://pereosnastka.ru/articles/svoistva-shpona-piezotermicheskoi-obrabotke>.

7. Матрос, В. А. Художественно-декоративный метод отделки древесины горячим тиснением / В. А. Матрос, А. А. Лукаш // Актуальные вопросы в науке и практике. – Уфа : Дендра, 2018. – С. 104–108.

8. Кирилина, А. В. Различие и особенности горячего и холодного тиснения древесины / А. В. Кирилина, Ю. И. Ветошкин // Деревообработка : технологии, оборудование, менеджмент XXI века : труды IX Международн. евразийск. симпозиума 23–25 сентября 2014 г. ; под науч. ред. В. Г. Новоселова ; Мин-во образования и науки Российской Федерации ; Урал. гос. лесотехн. ун-т ; Уральский лесной технопарк. – Екатеринбург, 2014. – С. 73–77.

9. Yakisugi – японская технология обработки дерева // MAKE SELF. – URL: <https://make-self.net/masterskaya/item/yakisugi.html>.

10. Браширование древесины : подбор щеток и инструмента, обработка дерева своими руками // Strport. – URL: <http://strport.ru/instrumenty/brashirovanie-drevesiny-podbor-shchetok-i-instrumenta-obrabotka-dereva-svoimi-rukami>.

11. Тарбеева, Н. А. Совокупное влияние этапов упрочняющей обработки на эксплуатационные свойства плитки на основе древесины. Актуальные проблемы развития лесного комплекса : мат-лы XVI Международ. науч.-техн. конф. (Вологда, 5 декабря, 2018 г.) / Н. А. Тарбеева, О. А. Рублева ; Мин-во науки и высш. образ. РФ ; Прав-во Вологод. обл. ; Департамента лесн. комплекса Вологод. обл. ; Вологод. гос. ун-т ; отв. ред. С. М. Хамитова. – Вологда : ВоГУ, 2019. – С. 181–184.

12. Патент № 2704849 Российская Федерация, МПК В27М1/08. Способ декоративной упрочняющей обработки изделий из древесины : № 2018122586 : заявл. 20.08.2018 : опубл. 31.10.2019 / Рублева О. А., Тарбеева Н. А.

13. Тарбеева, Н. А. Экспериментальное исследование пьезотермической обработки декорированных заготовок из древесины = The experimental research of piezothermic treatment of decorated preparations from wood / Н. А. Тарбеева, О. А. Рублева // Лесная наука в реализации концепции уральской инженерной школы : социально-экономические и экологические проблемы лесного сектора экономики : мат-лы XII Международн. науч.-техн. конф. / Мин-во науки и высшего образования РФ ; Урал. гос. лесотехн. ун-т. – Екатеринбург, 2019. – С. 77–80.

**УДК 629.33.002.3-035.3**

**Д. О. Чернышев, А. П. Паньчев**

(D. O. Chernyshev, A. P. Panychev)

(УГЛТУ, г. Екатеринбург, РФ)

E-mail для связи с авторами: [den\\_is-best@mail.ru](mailto:den_is-best@mail.ru)

## **ДЕРЕВО И АВТОМОБИЛЬ**

### **THE TREE AND CAR**

*Рассмотрен вопрос использования древесины в автомобилестроении. Приведены исторические сведения применения деревянных конструкций при создании первых отечественных грузовых автомобилей, американских автокаров, эксклюзивной*

автотехники. Представлена технология изготовления современных суперкаров и конструкторское проектирование внедорожников с использованием натуральной древесины.

*The issue of using wood in the automotive industry is considered. Historical information about the use of wooden structures in the creation of the first domestic trucks, American cars, and exclusive vehicles is given. The technology of manufacturing modern supercars and design engineering of SUVs using natural wood is presented.*

Дерево и автомобиль – на первый взгляд может показаться, что это два абсолютно не совместимых понятия. Бытует мнение, что древесине нет места в автомобилестроении, так как она хорошо горит. Но авто-дизайнеры совершенно другого мнения и любят применять дерево для интерьерной отделки салонов автомобилей премиум класса, используя различные вставки из ценных или экзотических пород древесины. За счет отделки салона любое транспортное средство можно сделать современным, оригинальным и креативным. Как ни странно, древесина отлично подходит не только для декорирования интерьеров и строительства домов, но и вполне возможно ее использовать для создания настоящих машин, получая элитные деревянные автомобили (рис. 1).



Рис. 1. Автомобиль из дерева «Химера»; дизайнер В. Лазаренко

Используя физико-механические характеристики древесины (прочность, износостойкость, теплопроводность, привлекательный внешний вид и т. д.), её используют для возведения инженерных сооружений различной сложности, а также для изделий различного назначения (мебели, бытовой утвари, игрушек и т. д.). Использовали этот природный материал с давних времен – это и первые деревянные колеса, и телеги, а с появлением первых грузовых автомобилей дерево прочно вошло в автомобилестроение в качестве основного материала при конструировании кузова (рис. 2).



Рис. 2. Первая деревянная техника

Первые модели грузовых автомобилей были сделаны из ясеня: древесина этой породы очень прочная, эластичная и легкая, способна гнуться под нагрузкой без значительных повреждений. В настоящее время ясень используется в автопромышленности только в качестве интерьерной отделки салона.

В США во времена зарождения автомобилей-универсалов (1930 г.) автокары полностью изготавливались из дерева, что было выгодно и дешево. Выполненный из деревянных брусьев каркас обшивали фанерой. Только к 1940 г. стальная штамповка стала

постепенно вытеснять деревянные конструкции, и лишь к 1950 г. после осознания непрактичности деревянных конструкций пришлось частично отказаться от дерева, как от дорогостоящего материала в обслуживании и ремонте. Полностью отказаться от использования древесины в изготовлении авто не смогли и перешли к выпуску автомобилей с внешними деревянными панелями и к автомобилям, замаскированным под деревянные (рис. 3).



Рис. 3. Деревянные американские «Универсалы»

В 1948 году московские конструкторы СССР, чтобы сэкономить стальной прокат, выпускают небольшой серией фургончик с деревянным кузовом «Москвич-400-422» «Буратино» грузоподъемностью 200 кг (рис. 4).



Рис. 4. «Москвич-400-422» «Буратино», производитель СССР

Данный автомобиль использовался в съемках художественного фильма «Взрослые дети» (1961 г.), а также был необходим городским службам для развоза мелких товаров. Конструкторское проектирование данного авто заключалось в следующем: на платформу машины ставился кузов, сделанный из березы и водостойкой фанеры (березовые заготовки брали на Шумерлинском заводе, выпускающем в то время приклады для автоматов ППШ), крышу (обычная деревянная обрешетка) обтягивали дермантином.

От неправильной эксплуатации и перегруза автомобиля быстро выходили из строя все соединения и крепежи, трескалась обивка крыши, в салон попадала вода, в результате чего разбухала древесина. Все имеющиеся недостатки – герметичность конструкции, недостаточная жесткость, отсутствие вентиляции, гигроскопичность деревянных элементов и сложность в смене запаски (располагалась под полом) и привели к быстрой потере интереса к выпуску деревянных фургонов модели «Москвич-400-422» [1].

В наше время деревянный автомобиль – настоящий эксклюзив, притягивающий взгляды не только любителей автопрома. Такие автомобили можно встретить только на картинках, так как они очень редкие. Собираются «автомобили из дерева» только вручную, поэтому стоят они очень дорого – от 15 до 30 млн рублей. На заводе в Англии собирают знаменитые во всем мире машины из дерева «Морган» (рис. 5).





Рис. 5. Автомобиль из дерева «Морган» (Англия)

Изготовление деревянных каркасов очень трудоемкое дело. Мастера-кароцери создают настоящие автомобильные шедевры. Прекрасные формы могут сделать только настоящие художники и профессионалы своего дела. Каждый брусок каркаса имеет криволинейную форму, которую можно достичь только путем предварительного распаривания и размачивания древесины и последующего сгибания ее в нужную заготовку. При выборе заготовок следует обращать внимание на естественный изгиб волокон, а во время работы – стараться сохранять их направление. Дерево, как и любое природное сырье, может деформироваться, начать гнить и разлагаться. Этому способствуют неблагоприятные, порой даже агрессивные факторы внешней среды, воздействие разного рода бактерий, плесени и насекомых вредителей. Для избавления от таких проблем необходимо заранее позаботиться о древесине и обработать ее эффективным антисептическим средством.

Обучающиеся Государственного университета Северной Каролины (North Carolina State University) считают дерево лучшим материалом для создания автомобилей [2]. Разработанный проект деревянного суперкара Splinter – доказательство того, что дерево – лучший материал для создания автомобилей. Созданный суперкар намного мощнее и быстрее существующих суперкаров Lamborghini и Porsche. Древесина использовалась в разных частях автомобиля – в кузове, подвеске и даже центральной части колесных дисков. Предпочтение было отдано нескольким сортам древесины: маклюре оранжевой (самой прочной древесине Северной Америки), дубу, ореху и вишне. Из маклюры сделана подвеска, дубовый шпон пошел на колеса, из ореха – передняя часть кузова, а из вишни – задняя его часть (рис. 6).



Рис. 6. Суперкар Splinter

Splinter имеет 4-, 6-литровый двигатель Cadillac V8, задний привод, два турбонагнетателя и мощность в 600 лошадиных сил. Двигатель работает в паре с 6-ступенчатой

механической коробкой передач (от Chevrolet Corvette C5) и дифференциалом повышенного трения Getrag. Во избежание риска самовозгорания автомобиля была изменена конфигурация выхлопных труб (рис. 7).



Рис. 7. Двигатель Cadillac V8 суперкара Splinter

Данный двухместный суперкар намного легче современных суперкаров: его масса составляет 1 134 кг, автомобиль способен развивать скорость более 300 км/ч. На сегодняшний день данный суперкар существует в единственном экземпляре, так как главной целью разработчиков было – показать и доказать, что автомобиль возможно сделать из универсального природного материала – дерева, обладающего уникальными физико-механическими свойствами (рис. 8).



Рис. 8. Этапы работы по созданию суперкара Splinter

Обучающиеся-разработчики под руководством аспиранта Джо Хармона самостоятельно изготовили гнуто-клеевую фанеру, которая и послужила основой суперкара. На 70 % автомобиль состоит из древесины, и лишь 30 % – элементы, в состав которых дерево не входит: покрышки, ободы колес, оси, трансмиссия, выхлопная система и двигатель.

Житель одного небольшого городка Южной Дакоты автодизайнер Al Schoffulman изготовил деревянный Ford Pickup Truck из красного дуба (рис. 9).



Рис. 9 – Деревянный Ford Pickup Truck

Свою работу по созданию деревянного джипа умелец начал с рамы 1979 Ford Econoline Van, двигателя и трёхступенчатой автоматической коробки передач (рис. 10).

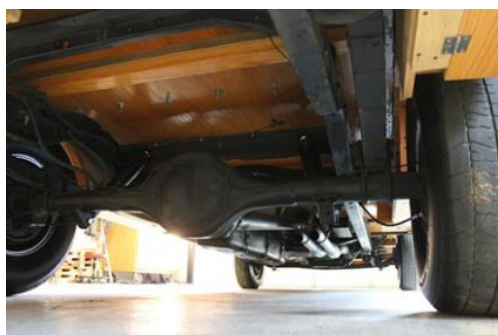


Рис. 10. Рама автомобиля Ford Pickup Truck

Мастеру пришлось сместить вперед двигатель, передвинуть ближе к осевой линии коробку передач, укоротить раму для сохранения пропорций авто. Установить новые головки цилиндров и вычистить до блеска 150 000-мильный двигатель (рис. 11).



Рис. 11. Двигатель Ford Pickup Truck

Много сил было вложено в эксклюзивное оформление интерьера салона автомобиля (рис. 12).



Рис. 12. Интерьер салона автомобиля Ford Pickup Truck

Большинство элементов изготовлены из древесины твердых пород, за исключением кузова, пола кабины и пожарной перегородки, выполненных из фанеры. Кресла автомобиля имеют специфическую форму и больше напоминают деревянные скамейки. Большие трудности при конструировании авто возникли с проектированием и изготовлением рулевой колонки и деревянного руля, облицованного красным дубом. Двери, изготовленные из дерева, крепятся обычным традиционным способом с использованием петель (рис. 13).

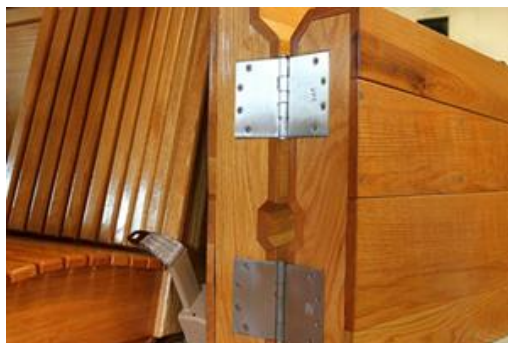


Рис. 13. Крепление деревянных дверей в автомобиле Ford Pickup Truck

*Деревянный шаровой фаркоп* – самый уникальный и эстетический элемент автомобиля, способный выдержать не очень большую нагрузку (рис. 14).



Рис. 14. Фаркоп автомобиля Ford Pickup Truck

Деревянная эмблема «Форд», расположенная на передней части решетки радиатора и на заднем борту кузова, смотрится стильно и экстравагантно (рис. 15).



Рис. 15. Деревянная эмблема Форда на автомобиле Ford Pickup Truck

Пол кузова полностью соответствует стилю американского пикапостроения (рис. 16).



Рис. 16. Деревянный кузов автомобиля Ford Pickup Truck

Al Schoffulman – истинный творец и большой любитель автомобилей, имеющий много интересных задумок по дальнейшему усовершенствованию своего деревянного любимца – джипа Ford Pickup Truck. Многие настоящие умельцы и мастера больше любят и ценят сам процесс работы чем ее результат. Босниец Момир Божич (Mimir Bozhich) создал свою версию Volkswagen Beetle – дубовый чешуйчатый «Жук» с максимальным использованием деталей из дерева, который является полной копией оригинального автомобиля (масштаб 1:1) (рис. 17).



Рис. 17. Дубовый чешуйчатый Volkswagen Beetle

Известный итальянский скульптор Ливио Де Марчи (Levio de Marci), живущий в Венеции, создал амфибию-автомобиль Ferrari F50, практически полностью состоящий из древесины и способный свободно держаться на воде (рис. 18).



Рис. 18. Автомобиль-амфибия Ferrari F50

В настоящее время древесина считается ценным материалом для отделки и дизайна интерьеров салонов различных автомобилей, относящихся к классу люкс [3]. И, возможно, в сфере автомобилестроения произойдет возврат к прошлому, и на дорогах современных мегаполисов снова появятся автомобили, сделанные из древесины, и они будут считаться самыми крутыми и стильными.

### Библиографический список

1. Антонов, И. С. Краткая история автомобилестроения / И. С. Антонов. – Москва : Флинта, 2007. – 340 с.
2. Ошарин, А. В. История науки и техники / А. В. Ошарин, А. В. Ткачёв, Н. И. Чапагина. – СПб: СПбГУ ИТМО, 2006. – 143 с.
3. Чернышев, Д. О. Инновационный материал на основе отходов древесины для применения в автомобилях специального назначения – IOP Conf. Series / Д. О. Чернышев, О. Н. Чернышев, Е. Е. Баженов // Journal of Physics : Conf. Series. – 2019. – № 1177 (2019) 012002. – С. 3.

УДК 678

**Е. А. Колмаков, А. Е. Шкуро**  
(Е. А. Kolmakov, A. E. Shkuro)  
(УГЛТУ, г. Екатеринбург, РФ)

E-mail для связи с авторами: zj@weburg.me

### ОЦЕНКА ВЛИЯНИЯ БОРАТА ЦИНКА НА СВОЙСТВА ДРЕВЕСНО-ПОЛИМЕРНЫХ КОМПОЗИТОВ

#### ESTIMATION OF THE ZINC BORATE INFLUENCE ON THE WOOD-POLYMER COMPOSITES PROPERTIES

*В настоящей работе рассматриваются вопросы получения древесно-полимерных композиционных материалов с добавками бората цинка, а также оценка влияния этих добавок на такие физико-механические свойства древесно-полимерных композитов, как твердость по Бринеллю, предел прочности при изгибе, ударная вязкость (прочность) и водопоглощение за 24 часа.*

Борат цинка представляет собой кристаллогидрат ангидрида борной кислоты и оксида цинка и обозначается химической формулой  $ZnO \cdot B_2O_3 \cdot H_2O$ . Существуют

разные виды бората цинка, отличающиеся друг от друга соотношением количеств оксидов бора и цинка, а также содержанием воды [1].

В промышленности борат цинка зачастую используется в качестве антипирена. Такое применение оказывается возможным благодаря его способности к мгновенному избавлению от кристаллизованной воды при нагревании. При этом создается защитная масса, препятствующую воздействию прямого огня на обработанный материал, а также нивелируется воздействие высоких температур благодаря отводу тепла. Борат цинка способен сохранять кристаллизованную воду в своей структуре при повышенной температуре (вплоть до 300 °С), что является необходимым в цикле производства полимерных материалов методами с применением обработки при высоких температурах. Кроме того, борат цинка предотвращает деградиационные явления коррозионной природы на поверхностях обработанных материалов и обладает мощным антибактериальным действием [2].

Представляется эффективным использование бората цинка в древесно-полимерных композитах с термопластичной полимерной матрицей (ДПКт) в качестве добавки с двойным действием: биоцид и пламегаситель. Известно, что эффективность специальных добавок в ДПКт пропорциональна их содержанию, однако высокое содержание мелкодисперсных неорганических веществ может привести к снижению таких важных свойств изделий из ДПКт, как предел прочности при изгибе и ударная вязкость (прочность) [3]. Целью настоящей работы было получение образцов ДПКт с добавками бората цинка и оценкой влияния содержания этих добавок на физико-механические свойства образца.

В качестве полимерной матрицы ДПКт в работе использовался полиэтилен низкого давления марки 273-83 (ГОСТ 16338-85) производства ОАО «Казаньоргсинтез» (ПЭНД). В качестве наполнителя использовали древесную муку хвойных пород марки 180 (ГОСТ 16361-87) производства ООО «Юнайт». Свойства использованного в работе бората цинка приведены в таблице 1.

Таблица 1

Свойства использованного в работе бората цинка

Наименование показателя	Значение
Содержание ZnO, масс %	37,45
Содержание B <sub>2</sub> O <sub>3</sub> , масс %	48,05
Содержание кристаллизационной воды, масс %	14,50
Растворимость в воде (при комн. температуре), % не более	0,28
Плотность, г/см <sup>3</sup>	2,77
Показатель преломления света	1,58
Средний размер частиц, мкм	9,0

Из описанных компонентов были получены смеси с различным содержанием бората цинка (табл. 2). Смешение компонентов в заданном соотношении производилось на лабораторном двухшнековом экструдере при температуре 180–190 °С. Полученная после экструдирования смесь в виде стренгов охлаждалась до комнатной температуры, а затем подвергалась гранулированию. Из полученных гранул методом компрессионного прессования в течение 10 мин при температуре 180 °С и давлении 5 МПа получали образцы композитов в форме дисков диаметром 90 мм толщиной 4–5 мм.

Таблица 2

## Состав композитов

Условное обозначение композита	Содержание компонента, %				
	ДМ-180	ПЭНД	ПЭ-воск	Стеарин	Борат цинка
Б-0	50,0	50,0	0	0	0
Б-25	48,5	47,5	0,75	0,75	2,5
Б-50	48,5	45,0	0,75	0,75	5,0
Б-100	48,5	40,0	0,75	0,75	10,0

У полученных образцов определяли твердость по Бринеллю, предел прочности при изгибе, ударную вязкость и водопоглощение за 24 часа. Твердость измеряли на твердомере модели БТШПСИ У42 по вдавливаю индентора диаметром 5 мм при нагрузке 132,5 Н в течение 30 секунд. Измерения предела прочности при изгибе и ударной вязкости проводились на приборе «Динстат-Дис». Результаты измерений свойств полученных образцов показаны в таблице 3.

Таблица 3

## Свойства образцов ДПКТ

Свойства	Композиты			
	Б-0	Б-25	Б-50	Б-100
Твердость по Бринеллю, МПа	64,5	62,8	63,5	65,6
Прочность при изгибе, МПа	24,6	21,2	24,7	24,3
Ударная вязкость, кДж/м <sup>2</sup>	4,1	4,1	4,2	5,0
Водопоглощение за 24 часа, %	2,2	2,0	1,3	1,2

Полученные в результате испытаний данные свидетельствуют о том, что введение в состав древесно-полимерного композита до 10 мас. % не приводит к падению показателя предела прочности при изгибе и даже незначительно увеличивает показатель ударной вязкости композита (при содержании добавки 10 %). Введение в состав композита бората цинка более 5 мас. % оказывает положительное влияние на водостойкость материала. На показатель твердости по Бринеллю добавка бората цинка влияния не оказала. Таким образом, борат цинка может быть рекомендован в качестве добавки в рецептуру древесно-полимерных композитов в качестве антипирена и антимикробной добавки.

## Библиографический список

1. Цинка борат НТ-207. – URL : <http://www.chempack.ru/ru/chemical-raw-materials/borat-tsinka-ht207.html>.
2. Борат цинка. – URL : <http://chem-portal.ru/flame-retardants/boraty/borat-tsinka>.
3. Клёсов, А. А. Древесно-полимерные композиты / А. А. Клёсов. – СПб: Научные основы и технологии, 2010. – 736 с.



**И. В. Яцун, С. В. Совина**  
(I. V. Yatsun, S. V. Sovina)  
(УГЛТУ, г. Екатеринбург, РФ)

E-mail для связи с авторами: iryatsun@mail.ru

## ИССЛЕДОВАНИЕ ПОСЛЕДОВАТЕЛЬНОСТИ ЗАПУСКА ДЕТАЛЕЙ ДВЕРНОГО БЛОКА В ОБРАБОТКУ

### INVESTIGATION OF THE PROCESSING SEQUENCE OF DOOR BLOCK PARTS

*В статье приведены результаты исследований, позволяющие повысить показатель производительности в условиях серийного производства за счет внутренних резервов предприятия. В основе оптимизации времени выполнения комплекса задач использован метод календарного планирования.*

*The article presents the results of research that allow to increase productivity in the conditions of mass production at the expense of internal reserves of the enterprise. The method of calendar planning is used as the basis for optimizing the execution time of a set of tasks.*

Повышение производительности труда и, как следствие, увеличение объема выпуска продукции на предприятии играет важную роль в развитии производства. Чем выше этот показатель, тем меньшие затраты на изготовление продукции несет предприятие [1].

В условиях серийного производства при выпуске однотипной продукции увеличить объемы ее можно используя методы календарного планирования [2], а именно при разной последовательности запуска одних и тех же деталей в обработку на последовательно установленных станках можно сократить время выполнения комплекса работ. Проведение таких исследований являются весьма актуальными и вызывают интерес для производства.

Исследования последовательности запуска деталей в обработку проводились на базе ООО «БиКдрев» (г. Екатеринбург), которое входит в структуру крупнейшего на Урале строительного холдинга «Атомстройкомплекс». Основной деятельностью предприятия является изготовление дверных щитовых блоков ДО-21-9 (выпускаемых по ГОСТу 6629-88), которыми оборудуются жилые и общественные здания (рис. 1).



Рис. 1. Конструкция щитового дверного блока

Дверной блок состоит из коробки, изготовленной из пиломатериала хвойных пород и полотна, представляющей из себя рамку с сотовым заполнением, облицованную с

двух сторон. Дверная коробка состоит из двух вертикальных и двух горизонтальных брусков, которые соединяются между собой с помощью шурупа-самореза. Дверное полотно состоит из брусков обвязки, расположенных по периметру полотна, замочного бруска, бумажного сотового заполнителя и облицовок (ламинированная ДВП). Рамка полотна соединяется на скобу, облицовки приклеиваются с помощью клея на основе поливинилацетатной дисперсии. Для отделки изделия применяется лакокрасочный материал – лак НЦ-243 и колерованный лак НЦ-243 в качестве грунта.

В исследованиях рассматривались: брусок коробки горизонтальный; брусок коробки вертикальный; брусок полотна горизонтальный; брусок полотна вертикальный. Измерение времени обработки этих деталей осуществлялось на участке первичной механической обработки на станках: круглопильном для поперечного раскроя ЦМЭ-3Б, многопильном для продольного раскроя ЦДК 5-3, четырехстороннем строгальном SuperSet NT и торцовочном СТБ 002-01.

Время обработки деталей на станках определялось методом ручного хронометрирования с использованием секундомера с дальнейшим занесением результатов в типовой бланк [3]. Это время для одного рабочего места складывалось из следующих действий рабочего: взял заготовку, сбазировал заготовку, обработал заготовку на станке и положил деталь на подстопное место. Полученные экспериментальные данные после их статистической обработки представлены в таблице 1.

Таблица 1

Экспериментальные данные проведения хронометража

Затраченное время	Время обработки деталей				Среднее значение
	при поперечном раскрое ЦМЭ-3Б				
	15	13	12	14	13,5
	при продольном раскрое ЦДК 5-3				
	15	14	13	16	14,5
	при фрезеровании по сечению SuperSet NT				
	13	9	5	6	8,25
	при чистовом торцевании СТБ 002-01				
	16	17	12	14	14,75

Для решения задачи оптимизации времени выполнения комплекса задач использовался метод календарного планирования. Для этого определялся порядок запуска деталей в обработку в соответствии с правилами, приведенными в работах А. А. Пижуркина и И. В. Яцун [2, 4]. Результаты определения последовательности запуска деталей в обработку представлены в таблице 2.

Таблица 2

Результаты определения последовательности запуска деталей

Правило	Последовательность запуска деталей в обработку
1	3, 2, 4, 1
2	2, 1, 4, 3
3	4, 1, 2, 3
4	1, 2, 4, 3

Далее в соответствии с последовательностью запуска деталей в обработку были вычерчены графики Ганта, приведенные на рисунке 2.

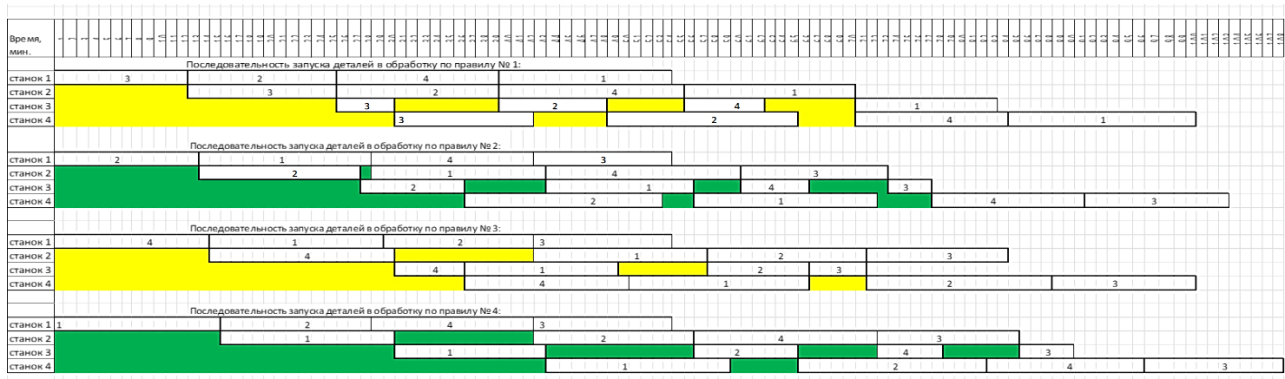


Рис. 2. График Ганта

Рассчитывалась эффективность расхода рабочего времени станков, которая представлена в таблице 3.

Таблица 3

Эффективность расхода рабочего времени станков

Последовательность запуска деталей в обработку	Станок	Время простоя станка, мин	Суммарное время простоя станков, мин	Суммарная продолжительность обработки всех деталей на всех станках, мин
3, 2, 4, 1	1	0	102	100
	2	12		
	3	49		
	4	41		
2, 1, 4, 3	1	0	103	103
	2	14		
	3	45		
	4	44		
4, 1, 2, 3	1	0	106	100
	2	27		
	3	38		
	4	41		
3, 4, 1, 2	1	0	132	108
	2	27		
	3	57		
	4	48		

В результате получилось, что минимально возможное время обработки деталей на станках составляет 100 мин. Данная продолжительность соответствует последовательности запуска, определенной по правилу № 1 или № 3. Следовательно, оптимальная последовательность запуска деталей в обработку следующая: 3, 2, 4, 1 или 4, 1, 2, 3. Это позволяет по сравнению с наихудшим вариантом (по правилу № 4) сократить время обработки в среднем на 7 %.

**Библиографический список**

1. Повышение производительности труда на предприятии. – URL: <https://www.syl.ru>.

2. Пижурин, А. А. Основы моделирования и оптимизации процессов деревообработки / А. А. Пижурни, М. С. Розенблит. – Москва : Лесн. пром-ть, 1988. – 296 с.

3. Образец правильного заполнения хронометража рабочего времени. – URL : <https://bizakon.ru/kadry/obrazets-zapolneniya-hronometrazha-rabochego-vremeni.html>.

4. Яцун, И. В. Моделирование и оптимизация процессов деревообработки : методические указания к лабораторному практикуму для студентов направления 250300 «Технология и оборудование лесозаготов. и деревоперерабатывающих произ-в». – Ч. 2 / И. В. Яцун, О. Н. Чернышев ; Урал. гос. лесотехн. ун-т. – Екатеринбург : УГЛТУ, 2011. – 48 с.

## **ДЕРЕВООБРАБОТКА В МАЛОЭТАЖНОМ И ИНДУСТРИАЛЬНОМ ДОМОСТРОЕНИИ**

## **WOODWORKING IN LOW AND INDUSTRIAL HOUSING CONSTRUCTION**

**УДК 749.25:745.1**

**О. Н. Чернышев, М. В. Газеев, Д. В. Шейкман**  
(O. N. Chernyshev, M. V. Gazeev, D. V. Sheykman)  
(УГЛТУ, г. Екатеринбург, РФ)  
E-mail для связи с авторами: olegch62@mail.ru

### **ПРИБОРЫ ОСВЕЩЕНИЯ ИЗ НАТУРАЛЬНОГО ДЕРЕВА**

### **LIGHTING DEVICES MADE OF NATURAL WOOD**

*Рассмотрен вопрос изготовления приборов освещения из натурального дерева, использование светильников в интерьере с учетом стиля и функции помещения. Дизайнерские решения оформления потолков и стен световыми приборами придают особый уют и комфорт помещению. Рассмотрены породы древесины, подходящие для изготовления приборов освещения, а также представлены приемы изготовления и правильные условия эксплуатации.*

*The issue of manufacturing lighting devices made of natural wood was considered, use of lamps in the interior, taking into account the style and function of the room. Design solutions for the decoration of ceilings and walls with lighting devices give a special coziness and comfort to the room. Wood species suitable for the manufacture of lighting devices were considered, as well as manufacturing techniques and correct operating conditions were presented.*

Сегодня, во время новых технологий и инноваций, на рынке «света» можно увидеть разные конструктивные дизайнерские решения по созданию различных по размеру и форме приборов освещения. Для воплощения своих идей мастера-дизайнеры используют различные стили и материалы. Например, в стиле хай-тек можно увидеть потолочные светильники из металла и стекла, красиво сочетается и пластик со стеклом и т. д. (рис. 1).



Рис. 1. Потолочные светильники в стиле хай-тек

Но появление новых материалов и новых технологий не уменьшает интерес к использованию древесины как уникального природного материала для создания эксклюзивных шедевров в области освещения интерьеров. Осветительные приборы (люстры, настольные лампы, настенные бра), изготовленные из экологически чистых материалов, способствуют поддержанию и укреплению здоровья людей. Именно в этом и кроется интерес к приобретению приборов освещения, выполненных из натурального дерева (рис. 2).



Рис. 2. Потолочные люстры из дерева

Любая люстра, выполненная из дерева, эксклюзивна и является достойным украшением интерьера. Светильники подбираются с учетом стиля и функций помещения, являются индивидуальным оригинальным решением заказчика. Способы оформления приборов освещения порой поражают воображение (рис. 3).



Рис. 3. Неувядающая классика – деревянные светильники

Потолочные люстры из массивной древесины известны с XVI века. Сферой их применения были замки господ, церкви и храмы, где они выполняли лишь практическую функцию – освещение помещений [1]. В настоящее же время главным является внешний вид – декор помещения. Различная конфигурация форм исполнения приборов освещения из дерева дает возможность применять их не только в традиционных избах

деревянного стиля, но и гармонично использовать в сочетании современных направлений дизайна интерьеров (рис. 4).



Рис. 4. Деревянные люстры в стиле кантри

Использование самых простых геометрических форм, соединенных цепями, дает возможность почувствовать себя в старинном замке или храме, где привычные в обиходе предметы становятся акцентным элементом интерьера. Деревянные люстры, светильники, бра – это всегда модно и стильно, а главное, что этот природный материал оказывает благотворное влияние на человека, источая приятный нежный аромат древесины.

Оригинальный прибор освещения можно собрать самостоятельно, не прибегая к услугам мастеров-дизайнеров, предварительно продумав функционал его использования, стиль оформления и тип используемых ламп. Наиболее оптимальными для этих целей являются светодиодные точечные светильники или люминесцентные лампы, которые при ярком излучении света почти не нагреваются.

Для изготовления осветительных приборов подходят разнообразные породы деревьев, но для создания релаксирующей обстановки лучше использовать древесину ели и сосны. Разнообразие пород древесины позволяет выбрать для изделия необходимый оттенок, соответствующий интерьеру, без применения искусственных красителей. При работе с деревом никаких сложностей нет, так как из деревянных заготовок можно создать любые формы. Дерево очень хорошо гармонирует с разными материалами, например, со стеклом, металлом, пластиком, создавая необычный эффект новизны (рис. 5).



Рис. 5. Виды люстр

При изготовлении люстры необходимо помнить о том, что дерево нуждается в специальной обработке антипиренами и антисептиками для защиты от воспламенения, а также порчи древесины различными вредными насекомыми. Деревянные заготовки необходимо предварительно просушить, чтобы в дальнейшем избежать деформации изделия. Также необходимо помнить о том, что использовать деревянные светильники в помещении с повышенной влажностью нежелательно. Экстравагантно смотрятся люстры, в которых мощную деревянную конструкцию поддерживают канаты, подходящие по цветовой гамме к древесине (рис. 6).



Рис. 6. Деревянные люстры с канатами

Подходящее место для таких конструкций – это загородный домик, деревенская таверна или просто деревянная беседка для отдыха, где интересно обыграна тема старины. Для создания, на первый взгляд, «грубоватой» люстры особых усилий не требуется: необходимо взять пару брусков, несколько метров каната, светодиодные лампы и подобрать оригинальные плафоны для освещения помещения. Деревянные модели потолочных светильников с использованием цепей или канатов лучше всего смотрятся в помещениях с высокими потолками – более 2,5 м [2]. Светильники с использованием веток деревьев в качестве каркаса подходят интерьеру, где господствуют стили эко и шале (рис. 7–8).



Рис. 7. Светильники в стиле эко



Рис. 8. Интерьеры в стиле шале

Деревянные люстры и настольные лампы, напоминающие штурвал корабля, гармонично вписываются в интерьер в стиле Средиземноморья (рис. 9)



Рис. 9. Приборы освещения в стиле Средиземноморья

Люстры из дерева с лаконичными очертаниями по краям из светодиодных ламп подходят для интерьера, где главную роль играют минимализм и функциональность. Нестандартные люстры из дерева со сложной конструктивной геометрией очень просты в исполнении, великолепно освещают пространство любой площади и смотрятся очень легко и воздушно. Основными деталями служат бруски разной длины и светодиодные лампы в изобилии (рис. 10).



Рис. 10. Деревянные люстры нестандартных геометрических форм

Потолочные светильники, выполненные из дерева и дополненные стеклянными вставками, достойно украсят даже самые современные изысканные интерьеры (рис. 11).



Рис. 11. Утонченная люстра из дерева со стеклянными вставками



Деревянные шедевры органично воспримут не только стили кантри, шале и эко, но и такие направления, как скандинавский стиль, стиль модерн, прованс или лофт (рис. 12).



Рис. 12. Деревянные люстры в стиле модерн

В последнее время большим спросом пользуются настольные и напольные приборы освещения, дополняющие световое решение интерьера. Оригинальные настольные лампы и торшеры, выполненные из дерева, создают атмосферу уюта и тепла в любом помещении (рис. 13).



Рис. 13. Деревянные напольные приборы освещения

Использование в интерьере различных настольных приборов освещения становится привычным элементом не только в домашней обстановке, но и на работе (рис. 14).



Рис. 14. Деревянные настольные приборы освещения

На базе кафедры механической обработки древесины и производственной безопасности разрабатываются и создаются из дерева эксклюзивные люстры на цепях, настольные лампы, торшеры и много разных бытовых изделий, способных украсить и разнообразить интерьер любого помещения (рис. 15) [3].



Рис. 15. Изделия, изготовленные в лаборатории кафедры МОД и ПБ

Приборы освещения, выполненные из натурального дерева, в любом интерьере будут смотреться благородно и достойно. Они прекрасно сочетаются с предметами, выполненными из других материалов. Эти изделия просты в эксплуатации и экологически безопасны. При нагревании древесина не выделяет никаких токсических веществ, что позволяет использовать этот природный материал даже в детских помещениях.

#### Библиографический список

1. Ди Фидио, Дж. К. Оригинальные идеи по освещению дома. Светильники и абажуры своими руками / Дж. К. Ди Фидио, В. С. Беллини. – Москва : Ниола-Пресс, 2007. – 792 с.
2. Тухбатуллина, Л. М. Да будет свет! Люстры, бра, светильники своими руками / Л. М. Тухбатуллина, Л.А. Сафина. – Москва : Феникс, 2005. – 240 с.
3. Чернышев, О. Н. Набор мебели для сауны в стиле «КАНТРИ» / О. Н. Чернышев, Ю. И. Ветошкин, Д. О. Чернышев // Дизайн и производство мебели. – СПб: Ноосфера. – 2008. – № 3. – С. 16–17.

УДК 674.8

**И. В. Яцун, А. А. Артемов, С. А. Одинцева**  
(I. V. Yatsun, A. A. Artemov, S. A. Odintseva)  
(УГЛТУ, г. Екатеринбург, РФ)  
E-mail для связи с авторами: iryatsun@mail.ru

#### **ИССЛЕДОВАНИЕ ФИЗИКО-МЕХАНИЧЕСКИХ И ТЕПЛОИЗОЛЯЦИОННЫХ СВОЙСТВ КОРЬЕВОЙ ПЛИТЫ**

#### **STUDY OF PHYSICAL-MECHANICAL AND INSULATING PROPERTIES OF BARK PLATES**

*В статье представлены результаты исследований по определению физико-механических и теплоизоляционных свойств плиты, полученной на основе измельченной коры сосны, спрессованной без добавления связующего. Полученный материал,*

имеющий толщину  $4 \pm 0,2$  мм, предполагается использовать как изоляционно-конструкционный при устройстве полов в качестве замены дорогостоящей пробковой подложки под ламинат или паркет.

*The article presents the results of research to determine the physical-mechanical and thermal insulation properties of the plate obtained on the basis of crushed pine bark, compressed without adding a binder. The resulting material, which has a thickness of  $4 \pm 0,2$  mm, is intended to be used as an insulation and structural material for the installation of floors as a replacement for an expensive cork substrate for laminate or parquet.*

Известно, что процессы заготовки и механической обработки древесины сопровождаются большими потерями. Образующиеся отходы, как правило не находят должного применения и либо сжигаются, либо вывозятся в отвалы. Расточительное использование древесины приводит к уничтожению природных ресурсов и созданию неблагоприятной экологической обстановки [1]. И задача рационального использования древесины решается путем нахождения методов ее полезной переработки [1, 2].

Отходы заготовки и механической переработки древесины являются ценным сырьем для производства товарной продукции. Введение на деревообрабатывающих предприятиях операции предрамной окорки бревен ставит вопрос рационального использования древесной коры; в настоящее время операция не нашла широкого применения [1, 2].

По своему химическому составу кора отличается от древесины. В ней содержатся минеральные и экстрактивные вещества, лигнин, а также растительные таниды [3]. Проведенный анализ отечественной и зарубежной литературы позволил заключить, что наиболее широко кора используется в качестве топлива (в топливных брикетах), в производстве строительных и плитных материалов, химической переработке, а также в качестве удобрений для сельского хозяйства.

Наиболее перспективным направлением использования отходов окорки является производство строительных и плитных материалов. В настоящее время известны перечисленные ниже плитные материалы, разработанные на основе коры [1–3].

*Королит* – строительный материал (разновидность арболита), включающий отходы окорки, предварительно обработанные хлористым кальцием, цемент и воду. Достоинствами материала является его огнестойкость и морозоустойчивость. Недостаток – низкая водостойкость, поэтому применяются защитные фактурные растворы или водоотталкивающие покрытия.

*Древеснокорьевые плиты (ДКП)* изготавливаются либо из отходов окорки (однослойных), либо с наружными слоями из специальной стружки, а внутренними – из отходов окорки (трехслойных). Размеры древесных частиц составляют 2–7 мм, связующим в конструкции является мочевиноформальдегидная смола.

*Плиты из коры с добавками, заменяющими связующее* изготавливаются на основе одубины (отходов экстракции танидов); связующим является сульфитная барда. Для повышения водостойкости и огнестойкости плит добавляется серная кислота и антипирены.

*Корьевые плиты без добавления связующего* изготавливаются из коры ели, а связующим является суберин (природное фенольное соединение, находящееся в составе коры). Плиты могут использоваться как изоляционно-конструкционный материал при устройстве полов (в качестве основы под паркет и ламинат).

На кафедре механической обработки древесины и производственной безопасности ФГБОУ ВО «Уральский государственный лесотехнический университет» были проведены поисково-экспериментальные работы по изготовлению плит на основе сосновой коры без добавления связующего.

В эксперименте использовалась измельченная кора сосны (ГОСТ 9463-2016) влажностью  $8 \pm 2\%$ , имеющая ситевой состав: 7–5 мм – 5,21 %; 5–3 мм – 29,12 %; 3–2 мм – 23,42 %; 2–1 мм – 19,61 %; 1–0,25 мм – 2,56 %; пыль – 17,08 %. Применялось следующее оборудование и контрольно-измерительная аппаратура:

- лабораторный гидравлический пресс ПД-476 (ГОСТ 8200-80);
- ограничительная рамка размером 330 × 330 мм;
- металлические плоские поддоны (ГОСТ 9078-84);
- дистанционные планки;
- весы технические MS-TS (ГОСТ OIML R76-1-2011);
- штангенциркуль ШЦ-1-150-0,1 (ГОСТ 166-89);
- измеритель теплопроводности ИТП-МГ 4 «Зонд» (ГОСТ 12997-76);
- испытательная машина VEB (ГОСТ 7855-84);
- испытательная машина AMSLER (ГОСТ 9012-59);
- набор сит из металлической проволоочной сетки (ГОСТ Р 51568-99);
- эксикатор (ГОСТ 9425-71);
- термометр жидкостный стеклянный ТЛ-4 (ГОСТ 28498-90);
- манометр лабораторный (ГОСТ 2405-88);
- секундомер механический СОСпр-26-2-000 (ТУ 25-1894.003-90).

Формирование пакета проводилась в ограничительной рамке, установленной на металлическом поддоне. Прессование плиты осуществлялось в два этапа: первый – холодная подпрессовка; второй – горячее прессование с использованием дистанционных планок, которыми задавалась толщина получаемого материала (ограничительная рамка при этом снималась).

Прессование производилось по следующему технологическому режиму: удельное давление прессования составляло  $3 \pm 0,1$  МПа, температура плит пресса –  $150 \pm 5$  °С, время прессования – 2 мин. Затем снимались давление и подача тепла плит пресса, а прессуемый материал оставался в нем до полного остывания (в среднем 24 часа). После этого полученный материал опиливался по формату. Лабораторный образец корьевой плиты представлен на рисунке.



Лабораторный образец корьевой плиты

У полученных образцов плиты определялись следующие физико-механические свойства: плотность, степень водопоглощения и разбухание по толщине (по ГОСТу 10634-88) [4], предел прочности при статическом изгибе (ГОСТ 10635-88) [5], твердость по Бринеллю (по ГОСТу 11843-76) [6] и коэффициент теплопроводности (по ГОСТу 30256-94) [7].

Количество запрессованных плит составляло 5 штук. Статистическая обработка полученных экспериментальных данных осуществлялась по определенным правилам [8], приведена в таблице.

#### Статистическая обработка полученных экспериментальных данных

Среднее арифметическое значение, $\bar{x}$	Среднее квадратичное отклонение, $\sigma$	Коэффициент изменчивости (вариации), $\nu$	Средняя ошибка среднего арифметического, $m$	Показатель точности, $P$
Плотность, $\rho$ , кг/м <sup>3</sup>				
1 100	–	–	–	–
Водопоглощение, $\Delta W$ , %				
15,4	1,14	7,42	0,63	4,1
Разбухание по толщине, $\Delta S$ , %				
16,2	1,14	6,21	0,64	3,96
Коэффициент теплопроводности, $\lambda$ , Вт/(м·К)				
0,55	0,01	1,28	0,004	0,72
Предел прочности при статическом изгибе, $\sigma_u$ , МПа				
9,1	0,045	0,494	0,02	0,22
Твердость по Бринеллю, $HB$ , МПа				
8,0	0,06	0,71	0,025	0,31

По результатам проведенных исследований были сделаны следующие выводы:

1. Древесная кора нашла широкое применение в различных областях жизнедеятельности человека, но наиболее перспективно ее использовать в конструкциях плитных материалов.

2. По своему химическому составу кора отличается от древесины и наличие в ее составе большого количества суберина (особенно у коры хвойных пород древесины) позволяет изготавливать плитные материалы без добавления связующего.

3. Технология получения корьевых плит близка к технологии получения плитных материалов. Отличительной особенностью является то, что после запрессовки (снятия давления и температуры) полученная плита остается в прессе до полного ее остывания.

4. Полученные физико-механические свойства коревой плиты: плотность 1 100 кг/м<sup>3</sup>, степень водопоглощения 15,4 %, разбухания по толщине 16,2 %, предел прочности при статическом изгибе 9,1 МПа, твердость по Бринеллю – 8,0 МПа.

5. Коэффициент теплопроводности плиты составляет 0,55 Вт/(м·К), что меньше 0,6 Вт/(м·К), поэтому материал обладает достаточными теплоизоляционными свойствами.

6. Разработанный материал экологически безопасен, изготавливается из доступных материалов и имеет невысокую стоимость.

7. Разработанную корьевую плиту, имеющую толщину  $4 \pm 0,2$  мм, предполагается использовать в качестве подложки под ламинат, заменив тем самым дорогостоящую пробковую подложку.

#### Библиографический список

1. Михайлов, Г. М. Пути улучшения вторичного древесного сырья / Г. М. Михайлов, Н. А. Серов. – Москва : Лесная промышленность, 1988. – 224 с.

2. Коробов, В. В. Переработка низкокачественного древесного сырья (проблемы безотходной технологии) / В. В. Коробов, Н. П. Рушнов. – Москва : Экология, 1991. – 288 с.

3. Лесная энциклопедия. – URL : <http://dendrology.ru/forest/index.shtml>.
4. ГОСТ 10634-88. Плиты древесностружечные. Методы определения физических свойств (утвержден и введен в действие Постановлением Государственного комитета СССР по стандартам от 19.12.88 № 4218). – Москва : Изд-во стандартов, 1988.
5. ГОСТ 10635-88. Плиты древесностружечные. Методы определения предела прочности и модуля упругости при изгибе (утвержден и введен в действие Постановлением Государственного комитета СССР по стандартам от 19.12.88 № 4251). – Москва : Изд-во стандартов, 1988.
6. ГОСТ 11843-76. Плиты древесностружечные. Метод определения твердости (принят Межгосударственным советом по стандартизации, метрологии и сертификации (протокол от 18 апреля 2014 № 66-П)). – Москва : Изд-во стандартов, 1980 .
7. ГОСТ 30256-94. Материалы и изделия строительные. Метод определения теплопроводности цилиндрическим зондом (принят Межгосударственной научно-технической комиссией по стандартизации и техническому нормированию в строительстве (МНТКС) 17 ноября 1994 г.). – Москва : Изд-во стандартов.
8. Пижурин, А. А. Исследования процессов деревообработки / А. А. Пижурин, М. С. Розенблит. – Москва : Лесн. пром-сть, 1984. – 140 с.

## **ПРОГРЕССИВНОЕ ДЕРЕВООБРАБАТЫВАЮЩЕЕ ОБОРУДОВАНИЕ И ИНСТРУМЕНТ**

### **PROGRESSIVE WOODWORKING EQUIPMENT AND TOOL**

УДК 674.055:621.914.3

**Г. В. Алифировец, А. А. Гришкевич**

(G. V. Alifirovec, A. A. Grishkevich)

(БГТУ, г. Минск, РБ)

E-mail для связи с авторами: [dosy@belstu.by](mailto:dosy@belstu.by)

### **ПОВЫШЕНИЕ СТОЙКОСТИ НОЖЕЙ ПРОФИЛИРУЮЩИХ АГРЕГАТОВ ФРЕЗЕРНО-БРУСУЮЩИХ МАШИН ПУТЕМ ИЗМЕНЕНИЯ ТЕМПЕРАТУРЫ ИОННО-ПЛАЗМЕННОГО АЗОТИРОВАНИЯ**

#### **INCREASING THE STABILITY OF KNIVES OF PROFILING UNITS OF MILLING AND BRUSHING MACHINES BY CHANGING THE TEMPERATURE OF ION-PLASMA NITRIDING**

*В данной статье представлены результаты влияния изменения температуры ионно-плазменного азотирования на период стойкости ножей-профиляторов фрезерно-брусующих станков [1–5].*

*Одним из способов повышения полезного выхода пиломатериалов при обработке на фрезерно-брусующих станках является применение технологии профилирования пиломатериалов.*

*This article presents the results of the influence of changes in the temperature of ion-plasma nitriding on the period of stability of knives of profilers of milling machines [1–5].*

*One of the ways to increase the useful yield of lumber when processing on milling machines is the use of technology for profiling lumber.*

На сегодняшний день актуальной задачей в лесной и деревообрабатывающей промышленности является обеспечение более глубокой переработки древесины, снижение количества потерь древесины в стружку, повышение эффективности использования оборудования. Наиболее перспективным направлением решения поставленных задач считается использование технологии агрегатной переработки древесины. Основным оборудованием для агрегатной переработки древесины являются фрезерно-брусующие станки. Назначение фрезерно-брусующих станков – комплексная обработка бревна путем переработки удаляемой части в технологическую щепу.

На многих предприятиях лесной и деревообрабатывающей отрасли Республики Беларусь установлены линии агрегатной переработки древесины, в состав которых входят брусующие и профилирующие узлы. Линии агрегатной переработки древесины состоят из нескольких узлов. Как правило, узел первого прохода предназначен для обработки окоренного бревна путем фрезерования горбыльной части с целью получения полубруса, технологической щепы и поворота полубруса вокруг своей оси на  $90^{\circ}$ . Узел второго прохода предназначен для фрезерования, профилирования и пиления полубруса. После обработки полубруса в узле второго прохода образуется брус и две боковые доски.

*Профилирование пиломатериалов* представляет собой процесс механической обработки двух или четырехкантных брусьев цилиндрическими фрезами с целью придания им ступенчатой формы, что в дальнейшем упрощает процесс переработки. Последующая распиловка ступенчатого бруса многопильным круглопильным станком позволяет получить обрезные пиломатериалы без применения специализированного оборудования (обрезных станков и рубительных машин), что значительно уменьшает энергоемкость процесса получения пиломатериалов и технологической щепы.

*Профиляторы* представляют собой фрезерные агрегаты, расположенные с двух сторон перерабатываемого материала и формирующие ступенчатую поверхность методом продольно-торцевого цилиндрического полузакрытого фрезерования.

*Целью работы* является изучение влияния температуры ионно-плазменного азотирования на период стойкости ножей-профиляторов фрезерно-брусующих станков.

Технологическое оборудование лесопильного завода ОАО «Борисовский ДОК» предназначено для комплексной переработки пиловочных бревен диаметром 10–34 см (в вершинном срезе бревна) со скоростью до 45 м/мин. На территории предприятия «Борисовский ДОК» установлена современная фрезерно-брусующая линия фирмы LINCK производства Германии, в состав которой входит фрезернопильный станок VPS (рис. 1). Режущим инструментом фрезернопильной машины VPS 22 являются плоские ножи (рис. 2).



Рис. 1. Фрезернопильный станок VPS

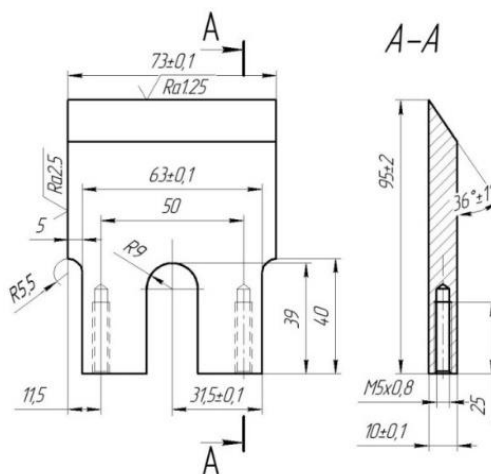


Рис. 2. Плоский нож

Промышленность Республики Беларусь не обеспечивает деревообрабатывающие предприятия страны инструментом для фрезерно-брусующих агрегатов, поэтому актуальной задачей является разработка способов повышения периода стойкости дереворежущего инструмента для данного типа оборудования. Главным требованием является то, что упрочненный инструмент по своим характеристикам не должен уступать аналогам импортных производителей, таких как FAVA (Польша), LEITZ и Leuco (Германия). Для реализации поставленной цели была изготовлена опытная партия ножей в количестве 8 штук.

Для определения химического состава были взяты образцы материала импортных ножей, и в центре физико-химических методов исследований БГТУ при помощи сканирующего электронного микроскопа JSM-5610 LV, оснащенного системой химического микроанализа EDX JED-2210, было установлено, что инструмент изготовлен из стали СТ6Х4М2ФС.

Характеристики данного материала схожи с характеристиками стали 8Х6НФТ, соответствующей ГОСТу 5950 «Прутки, полосы и мотки из инструментальной легированной стали. Общие технические условия» [1]. Однако изготовленная партия ножей не соответствовала критериям поверхностной твердости, и коллективом авторов совместно со специалистами ФТИ НАН Республики Беларусь было решено произвести их поверхностное упрочнение методом ионно-плазменного азотирования.

*Ионно-плазменное азотирование (ИПА)* – это разновидность химико-термической обработки инструмента, обеспечивающая диффузионное насыщение поверхностного слоя стали азотом или азотом и углеродом в азотно-водородной плазме при температуре 350–600 °С.

Процесс ионно-плазменного азотирования как эффективный метод повышения эксплуатационных свойств изделий из различных типов конструкционных и инструментальных сталей активно внедряется в современное производство. Благодаря своим уникальным возможностям азотирование рассматривается как альтернативный метод цементации и карбонитрированию.

Для определения оптимальных режимов упрочнения методом ионно-плазменного азотирования было произведено упрочнение плоских ножей при температурах 400, 450 и 500 °С. Остальные параметры: давление  $P = 60$  Па, подача азота – 33 л/ч, подача водорода – 5 л/ч, время азотирования – 12 ч. В дальнейшем проводились промышленные испытания с обработанными таким образом ножами на ОАО «Борисовский ДОК» на фрезернопильной машине VPS 22.

Результаты испытаний показали, что ножи, упрочненные при температуре 400 °С, переработали 400 м<sup>3</sup> древесины, и радиус округления режущей кромки составил 436 мкм.

Ножи, упрочненные при температуре 450 °С, переработали 1 500 м<sup>3</sup> древесины, и радиус округления режущей кромки составил 314 мкм. Ножи, упрочненные методом ионно-плазменного азотирования при температуре 500 °С, переработали 2 500 м<sup>3</sup> древесины, и радиус округления режущей кромки составил 91 мкм. Для сравнения: ножи производства фирмы FAVA переработали также 2 500 м<sup>3</sup> древесины, и радиус округления режущей кромки составил 85 мкм.

Построим графические зависимости средней твердости образцов ножей от температуры ионно-плазменного азотирования и средней стойкости образцов ножей от их средней твердости. Зависимости приведены на рисунках 3, 4.



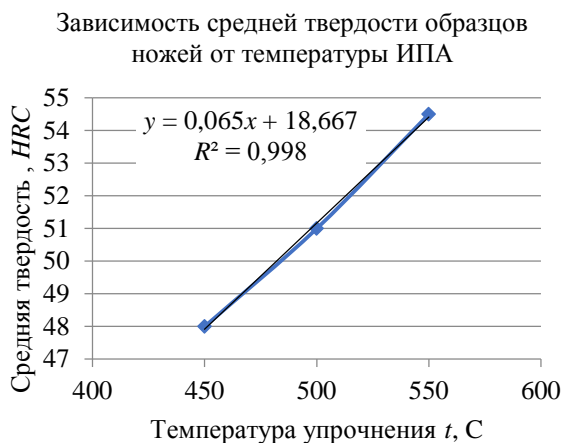


Рис. 3. Зависимость средней твердости образцов ножей от температуры ионно-плазменного азотирования

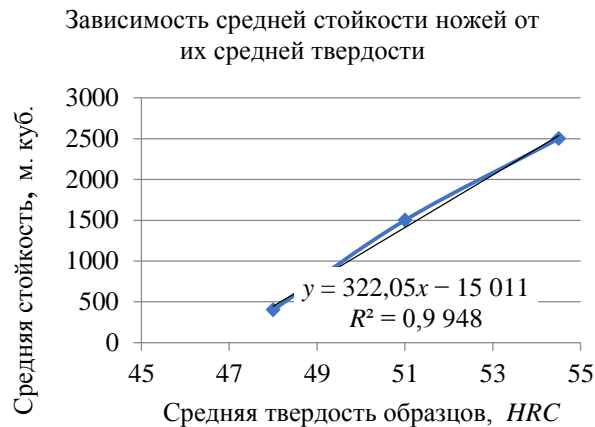


Рис. 4. Зависимость средней стойкости образцов ножей от их средней твердости после ионно-плазменного азотирования

На диаграммах (рис. 3 и 4) представлены также линии тренда с линейной аппроксимацией, выполненные в пакете Excel. Величины достоверности аппроксимации  $R^2$  в первом случае составили 0,9 98, а во втором – 0,9 948, что позволяет говорить о возможности линейной корреляции величин в рассматриваемом диапазоне.

Таким образом, на основании проведенных исследований можем сделать следующие выводы:

- 1) период стойкости ножей отечественного производства упрочненных методом ионно-плазменного азотирования при температуре нагрева  $550^{\circ}\text{C}$  сравним с периодом стойкости импортных ножей;
- 2) зависимость средней твердости ножей от температуры ионно-плазменного азотирования может быть описана линейной функцией  $y = 0,065x + 18,667$  с достоверностью аппроксимации 0,998;
- 3) зависимость средней стойкости ножей, упрочненных методом ионно-плазменного азотирования, от их средней твердости ножей может быть описана линейной функцией  $y = 322,05x - 15 011$  с достоверностью аппроксимации 0,9 948.

### Библиографический список

1. Раповец, В. В. Комплексная обработка древесины фрезами со спиральным расположением сборных двухлезвийных ножей, обеспечивающая качество продукции и снижение энергозатрат : специальность 05.21.05 «Древесиноведение, технология и оборудование деревопереработки» : диссертация на соискание ученой степени кандидата технических наук / Раповец Вячеслав Валерьевич. – Минск, 2011. – 187 с.
2. Боровиков, Е. М. Лесопиление на агрегатном оборудовании / Е. М. Боровиков, Л. А. Фефилов, В. В. Шестаков. – Москва : Лесная пром-сть, 1985. – 216 с.
3. ГОСТ 5950. Прутки, полосы и мотки из инструментальной легированной стали. Общие технические условия (утвержден и введен в действие 1 января 2002 года).
4. Белый, А. В. Влияние ионно-лучевого азотирования дереворежущего инструмента, изготовленного из быстрорежущей стали, на период его стойкости / А. В. Белый, В. Н. Гаранин, А. А. Гришкевич [др.] // Труды БГТУ. – № 2 : Лесная и деревообрабатывающая промышленность. – Минск : ФТИ НАН Беларуси, БГТУ, 2016. – С. 266–269.

5. Адаптивный фрезерный инструмент и условие устойчивой его работы / А. А. Гришкевич [и др.] // Труды БГТУ. – 2016. – № 2 (184) : Лесная и деревообрабатывающая пром-сть. – 280 с.

УДК 674.055:674.023

**А. Ф. Аникеенко, Т. А. Машорипова**

(А. F. Anikeenko, T. A. Mashoripova)

(БГТУ, г. Минск, РБ)

E-mail для связи с авторами: dosy@belstu.by

## **ПРИМЕНЕНИЕ 3D-ПЕЧАТИ ПРИ ПРОЕКТИРОВАНИИ НОВОГО АДАПТИВНОГО СВЕРЛИЛЬНОГО ИНСТРУМЕНТА**

### **APPLICATION OF 3D-PRINTING IN DESIGNING A NEW ADAPTIVE DRILLING TOOL USING**

*Статья описывает необходимость применения 3D-печати при проектировании дереворежущего инструмента [1–5]. Проведен анализ различных материалов, применяемых при 3D-печати. Обоснована необходимость в проектировании сборных сверл особой конструкции с использованием 3D-печати. Предложена новая конструкция сборных винтовых сверл, позволяющая механическим путем изменять скорость подачи непосредственно во время обработки ламинированной древесностружечной плиты, тем самым предотвращая появление сколов на поверхности хрупкого слоя (ламината) плит, которая в дальнейшем будет распечатана на 3D-принтере для апробации.*

*The article describes the need for 3D-printing in the design of wood-cutting tools [1–5]. The analysis of various materials used in 3D-printing. The necessity of designing precast drills of a special design using 3D-printing is substantiated. A new design of prefabricated screw drills is proposed, which allows mechanically changing the feed rate directly during processing of a laminated chipboard, thereby preventing chips from appearing on the surface of a fragile layer (laminate) of plates, which will later be printed on a 3D-printer for testing.*

Перспектива лучшего заставляет человечество создавать новые технологии, а также модернизировать уже существующие. Прогресс постоянно движется: каждый год появляются новые изобретения и технологии, которые позволяют не только упростить жизнь человека, но и разнообразить развитие и обучение. Одной из быстро развивающихся областей современного мира является 3D-технология.

Еще 10 лет назад технология 3D-печати не имела большой известности и обширного применения, однако в настоящее время она стремительно развивается. В частности, наблюдается прорыв в материалах, используемых для 3D-печати – появляются экологически чистые материалы. Сегодня современные технологии 3D-печати активно внедряются во многих отраслях экономики, в т. ч. в медицине, промышленности (автомобилестроении, авиации и космосе, военно-промышленном комплексе и др.), архитектуре, науке и т. д.

Развитие технологий 3D-печати и их высокая перспективность делает особенно актуальным вопрос их применения при проектировании дереворежущего инструмента, так как деревообрабатывающая промышленность диктует усовершенствование дереворежущего инструмента. Это позволит удешевить изготовление прототипа инструмента и его апробацию, что является немаловажной задачей в сфере деревообработки.

Преимущества устройств для 3D-печати по сравнению с обычными методами создания моделей: быстрая скорость, простота создания и низкая стоимость. Так, создание модели традиционным методом может занять несколько недель или даже месяцев в зависимости от сложности продукта, в результате чего затраты на разработку и время изготовления продукции будут существенно выше по сравнению с вариантом использования 3D-печати.

Использование технологий 3D-печати открывает быстрый путь к интерактивному моделированию, что позволяет создавать 3D-части дереворежущего инструмента, печатать их, тестировать и оценивать. Если инструмент не работает, вторая попытка не является проблемой. Использование технологии 3D-печати неизбежно приводит к увеличению доли инноваций в новых проектах дереворежущего инструмента. Наиболее точно смоделированные прототипы инструмента с использованием 3D-технологии позволят оценить ее правильность воспроизведя продукт в реальном материале.

В качестве расходного материала можно использовать ABS-пластик. ABS (акрилонитрилбутадиенстирол, АБС) – это ударопрочная техническая термопластическая смола на основе сополимера акрилонитрила с бутадиеном и стиролом. Этот пластик непрозрачный, легко окрашивается в разные цвета.

К достоинствам данного пластика можно отнести долговечность, ударопрочность и относительную эластичность, нетоксичность, влаго- и маслостойкость, стойкость к щелочам и кислотам, широкий диапазон эксплуатационных температур. Печать дереворежущего инструмента с применением ABS-пластика позволит провести апробацию прототипа для его дальнейшего усовершенствования.

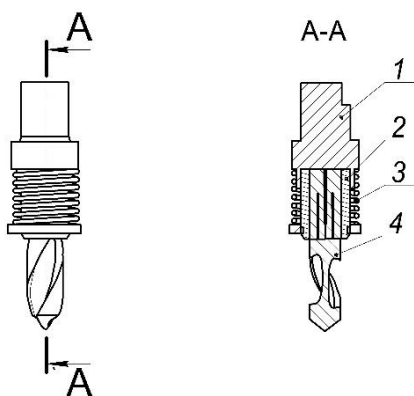
Также в современном мире для 3D-печати используют металлический порошок. Современные технологии позволяют получить порошок для 3D-печати металлом с определенными свойствами для решения конкретных производственных задач. А так как распылению можно подвергнуть практически любые металлы, то и номенклатура металлических материалов для 3D-принтеров чрезвычайно обширна. Достижения металлургии в полной мере реализуются в аддитивном производстве, позволяя использовать уникальные сплавы для изготовления геометрически сложных изделий повышенной точности, плотности и повторяемости. 3D-печать металлами обладает серьезным потенциалом для повышения эффективности производства в деревообрабатывающей отрасли промышленности. Применение металлического порошка для печати дереворежущего инструмента позволит ускорить сам процесс и сократит расходы на проект.

Основные преимущества 3D-печати металлами:

- высокие показатели плотности: в 1,5 раза выше чем при литье;
- возможность создания миниатюрных и геометрически сложных объектов и неповторимых форм в виде закрытых бионических структур;
- широкий выбор металлических сплавов как стандартных, так и специальных;
- сокращение циклов производства и ускорение выхода готовой продукции;
- подогреваемый стол не обязателен;
- высокая прочность.

В связи с этим в данной работе было спроектировано сверло спиральное сборное (см. рис.), которое в дальнейшем будет распечатано на 3D-принтере для апробации.

Конструкция данного сверла состоит из хвостовика, тела сверла и одной пружины с переменным шагом. Это сверло позволит, имея систему упругих элементов, с переменным шагом обрабатывать древесностружечные плиты, в том числе и ламинированные, исключая возможность появления сколов на входе и выходе инструмента. Дело в том, что коэффициент жесткости пружины с переменным шагом увеличивается с увеличением нагрузки, что повышает надежность и увеличивает срок ее службы.



Прототип сверла спирального сборного:  
1 – хвостовик; 2 – патрон; 3 – упругий элемент; 4 – сверло

Применение сверл данного типа в первую очередь позволит улучшить качество обработанной поверхности, а также увеличить стойкость сверл за счет уменьшения скорости подачи. Применение такого типа сверл также экономически выгодно, так как закупаются только тело сверла, а хвостовики остаются прежние.

Упругий элемент в момент соприкосновения режущей части сверла с обрабатываемым материалом сжимается и тем самым уменьшает скорость подачи. Далее сверло работает как обычное. При увеличении нагрузки на пружину, в момент, когда процесс сверления завершается, чаще расположенные витки начинают смыкаться. При этом число работающих витков уменьшается и, соответственно, пружина становится жестче.

В результате исследования были выделены следующие преимущества внедрения технологий 3D-печати при проектировании дереворежущего инструмента:

- 1) увеличение научного потенциала при проектировании инструмента;
- 2) возможность для будущих поколений реализовывать свои идеи намного эффективней чем это происходит сейчас;
- 3) значительное повышение инновационной конкурентоспособности на мировом уровне;
- 4) существенное ускорение и удешевление этапов прототипирования и экспериментального тестирования.

Таким образом, используя системы автоматического проектирования и 3D-принтеры, можно разработать и напечатать недостающие или сломанные детали дереворежущего инструмента, а также создать готовый инструмент, обладающий необходимыми функциональными возможностями с целью применения его в деревообрабатывающей отрасли.

Использование данного типа инструмента при сверлении плитных материалов позволит в значительной мере сократить количество брака, увеличить производительность вместе со снижением энергопотребления. Предполагаемая стоимость изготовления подобного сверла при серийном производстве значительно меньше затрат на устранение брака или модернизацию используемого оборудования.

### Библиографический список

1. Салахов, Р. Ф. Возможности 3D-печати в образовательном процессе / Р. Ф. Салахов, Р. И. Салахова, З. Н. Гаптраупова // Филологические науки. Вопросы теории и практики. – Ч. 2. – 2017. – № 6 (72). – С. 196–198.

2. Усенков, Д. Ю. 3D-печать : как это работает? / Д. Ю. Усенков // Мир 3D. – 2014. – № 3 (17). – С. 3–17.

3. 3D-Printing in Education : Where Are We Now and What Does the Future Hold? – URL : <http://www.officexpress.co.uk/3d-printing-in-education-where-are-we-now-and-what-does-the-future-hold/>.

4. IDC : мировой рынок 3D-печати в 2018 году вырастет до 12 миллиардов долларов. – URL : <https://www.computerworld.ru/news/IDC-mirovoy-rynok-3D-pechati-v-2018-godu-vyrastet-do-12-milliardov-dollarov>.

5. 3D-печать металлами – технологии и принтеры. – URL : <https://habr.com/company/top3dshop/blog/400731>.

**УДК 676.024.61**

**С. Н. Вихарев, Д. С. Загородских**

(S. N. Viharev, D. S. Zagorodskih)

(УГЛТУ, г. Екатеринбург, РФ)

E-mail для связи с авторами: [cbp200558@mail.ru](mailto:cbp200558@mail.ru)

## **АВТОМАТИЧЕСКАЯ БАЛАНСИРОВКА РОТОРОВ МЕЛЬНИЦ**

### **AUTOMATIC BALANCING OF ROTORS OF REFINERS**

*В статье сделана попытка применить активное автоматическое балансирующее устройство к ротору мельницы. Рассмотрена конструкция устройства, принцип его работы. Разработана управляющая программа устройства. Проведенные испытания на физической модели подтвердили надежность и работоспособность разработанного автоматического балансирующего устройства мельницы.*

*In article the attempt to use the active automatic balancing device to a refiner rotor is made. The device design, the principle of its work is considered. The operating program of the device is developed. The carried-out tests on physical model confirmed reliability and operability of the developed automatic balancing device of a refiner.*

Автоматическая балансировка роторов – это уменьшение дисбаланса ротора в процессе работы без его остановки. Известно множество конструкций автобалансирующих устройств (далее АБУ) роторов машин. Эти устройства бывают активные и пассивные [1]. Как известно, дисбаланс ротора мельницы изменяется в процессе эксплуатации и может увеличиваться до четырех раз из-за неравномерного износа гарнитуры [2]. В статье сделана попытка применить АБУ к ротору мельницы.

Предлагается активное АБУ ротора мельницы. Схема такого устройства представлена на рисунке 1. Мельница содержит вращающийся ротор, состоящий из вала 1 и диска 2 на котором закреплена сегментная гарнитура 3. Ротор закреплен при помощи подшипниковых опор 4, которые закреплены в корпусе 5. На корпусе 5 закреплен датчик положения вала 6. Также на корпусе закреплен вибропреобразователь 7 и электромагнит 8.

На разрезе А-А показана гарнитура 3 с капсулой 10. На продольном разрезе гарнитуры Б-Б показана капсула 9, в которой закреплены корректирующие массы в виде шаров 10, которые могут перемещаться по каналу 11 с фиксацией положения при помощи выступов 12.

Сигнал с вибропреобразователя 7 поступает на предусилитель 13 и далее – на аналогово-цифровой преобразователь 14, на микроконтроллер (управляющее

устройство) 15. С датчика положения 6 через аналогово-цифровой преобразователь 16 подается сигнал на микроконтроллер 15. С микроконтроллера 15 электрический сигнал подается на усилитель 18 и далее – на электромагнит 8.

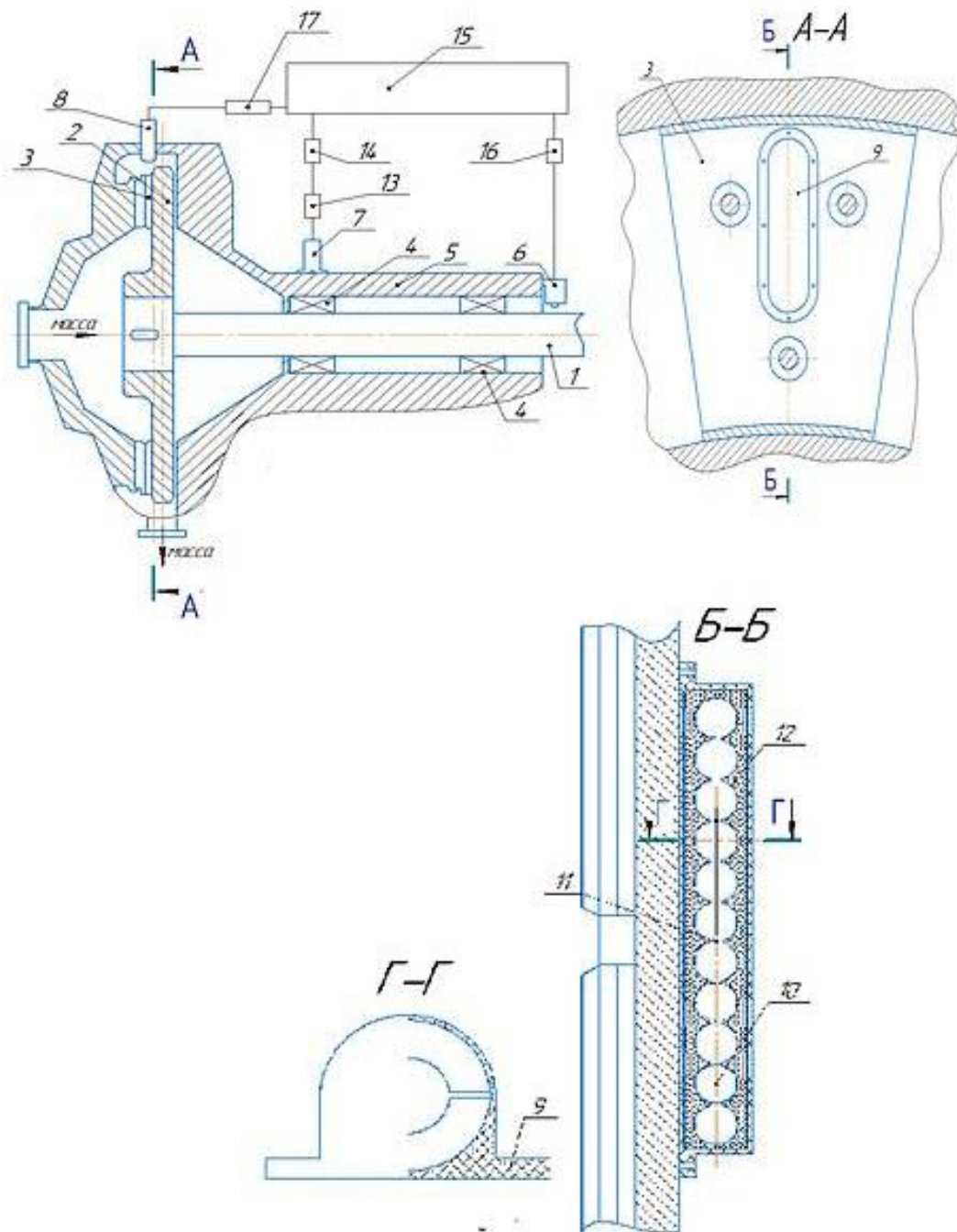


Рис. 1. Конструкция АБУ ротора мельницы

АБУ работает следующим образом. При эксплуатации мельницы гарнитура 3 изнашивается неравномерно и повышается ее дисбаланс и, соответственно, параметры вибрации. При эксплуатации мельницы вибропреобразователь 7 преобразует вибрацию в электрический сигнал, далее сигнал поступает на предусилитель 13, с которого сигнал поступает на аналогово-цифровой преобразователь 14. Далее сигнал идет в микроконтроллер 15, одновременно с этим с датчика положения вала 6 сигнал идет в аналогово-цифровой преобразователь 16, с которого сигнал идет в микроконтроллер 15.

Микроконтроллер 15 сравнивает сигнал с вибропреобразователя 7 с допускаемыми значениями вибрации. При превышении допускаемых значений микроконтроллер 15 обрабатывает полученную информацию и через усилитель 17 подает электрический импульс на электромагнит 8, который воздействует направленным электромагнитным полем на корректирующую массу в виде шара 10, перемещая его в требуемое положение, тем самым компенсируется дисбаланс ротора. После этого сигнал с вибропреобразователя 7 оценивается микропроцессором 15; если этот сигнал меньше допустимого значения, автобалансировка завершается.

Блок-схема управляющей программы АБУ ротора мельницы представлена на рисунке 2. Согласно разработанной конструкции была создана физическая модель предлагаемого устройства АБУ ротора мельницы (рис. 3).

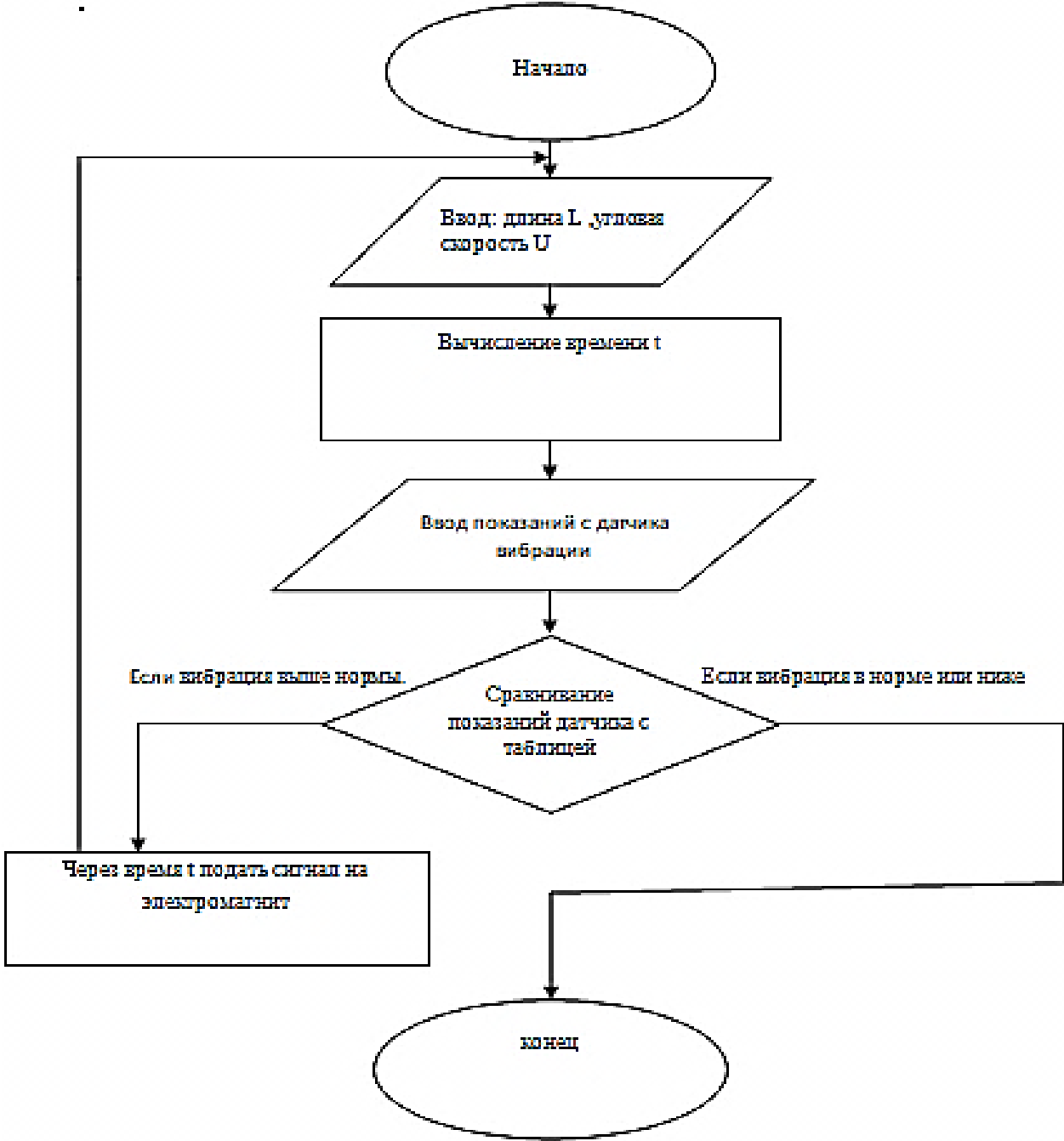


Рис. 2. Блок-схема управляющей программы АБУ ротора мельницы

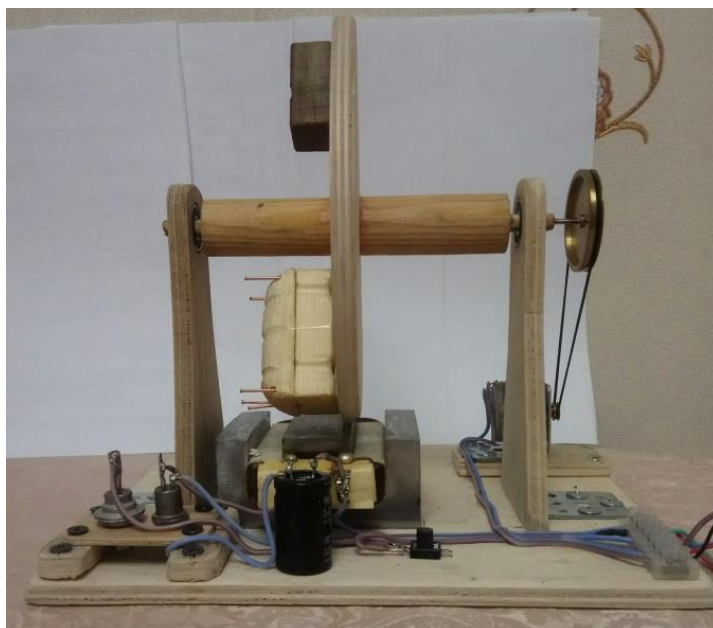


Рис. 3. Физическая модель ротора мельницы с АБУ

Проведенные испытания на физической модели подтвердили надежность и работоспособность разработанного АБУ ротора мельницы.

#### **Библиографический список**

1. Вибрации и технике : справочник. В 6 т. – 2-е изд., испр. и доп. / ред. совет : К. В. Фролов (пред.). – Москва : Машиностроение, 1995. Т. 6. Защита от вибрации и ударов / под ред. К. В. Фролова. – 456 с.
2. Виброзащита рафинеров производств химико-термомеханической массы / С. Н. Вихарев, В. П. Сиваков, С. А. Душинина [и др.] // Целлюлоза. Бумага. Картон. – 2006. – № 1. – С. 66–67.

**УДК 676.024.61**

**С. Н. Вихарев, Н. А. Корняков**  
(S. N. Viharev, N. A. Kornyaikov)  
(УГЛТУ, г. Екатеринбург, РФ)

E-mail для связи с авторами: cbr200558@mail.ru

#### **ИССЛЕДОВАНИЕ КРЕПЛЕНИЯ ГАРНИТУРЫ МЕЛЬНИЦЫ**

#### **RESEARCH OF FASTENING SETS OF THE REFINER**

*В статье исследованы способы крепления гарнитуры мельницы к диску: болтовое; ласточкин хвост; болтовое с потайной головкой. Авторы предлагают новый способ крепления – замковое соединение. Это соединение по сравнению с известными способами обладает надежностью, быстротью и увеличивает размалывающую поверхность гарнитуры на 8–10 %.*

*In article ways of fastenings sets of refiners to a disk are investigated: bolt; swallow tail; bolt with the secret head. Authors offer a new way of fastening – lock connection. This*



connection in comparison with known ways possesses reliability, quick-detachable and increases grinding surface sets by 8–10 %.

Важную роль в производстве бумаги, картона, товарной целлюлозы играет древесно-подготовительное производство. Основным оборудованием этого производства являются дисковые мельницы. Принцип действия этих машин – размол древесного волокна в зазоре между ножевыми гарнитурами [1, 2].

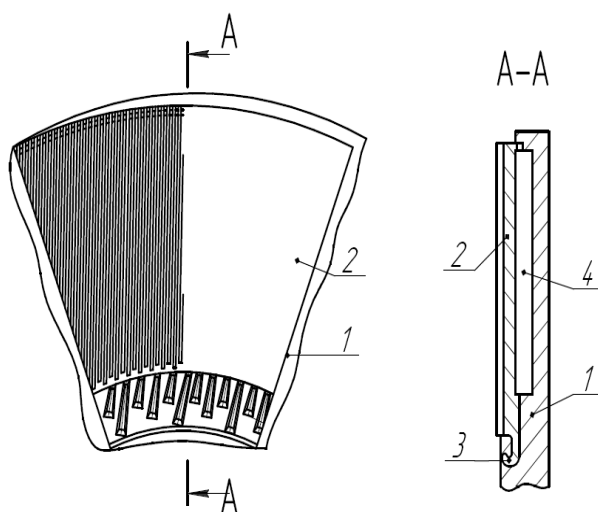
*Размалывающая гарнитура* – основной рабочий орган мельницы, осуществляющий непосредственное воздействие на волокна в процессе их обработки. Рабочая поверхность гарнитуры характеризуется числом и размерами ножей и канавок и их рисунком. Гарнитуру дисковых мельниц изготавливают в виде секторов, закрепляемых на поверхности дисков ротора и статора [3, 4]. Обычно гарнитуру крепят болтами, но это крепление имеет ряд недостатков: большое время монтажа и демонтажа; уменьшение эффективной размалывающей поверхности из-за головок болтов на поверхности гарнитуры.

Известны другие способы крепления гарнитуры. Таблица сравнения способов крепления представлена ниже.

Сравнение способов крепления гарнитуры к диску

Способ крепления	Надежность крепления	Быстросъемность	Увеличение размалывающей поверхности
Болтовое	+	–	–
Ласточкин хвост	+	–	+
Болтовое с потайной головкой	+	–	+
Замковое соединение	+	+	+

Авторы предлагают новый способ крепления гарнитуры при помощи замкового соединения (см. рис.). Лицевая сторона присоединяемой гарнитуры имеет замковый выступ с бороздкой, который точно соответствует выступу на диске мельницы. Сборка производится путем совмещения замковых выступов, для чего гарнитура заводится внутренней кромкой в замок под углом 45°, а затем опускается в плоскость диска. Крутящий момент от диска к гарнитуре передается при помощи шпонки.



Замковое крепление гарнитуры к диску:

1 – диск; 2 – сегмент гарнитуры; 3 – замковое соединение; 4 – шпонка

Наилучшим вариантом замкового соединения считается система Click и все ее разновидности. Такая система дает возможность аккуратно и надежно соединять детали и разбирать их. Для монтажа практически не требуются инструменты или дополнительные материалы.

Следует отметить, что на размалывающей поверхности предлагаемой гарнитуры с замковым креплением отсутствуют головки крепящих болтов. Это приводит к увеличению размалывающей поверхности гарнитуры на 8–10 %, что соответственно увеличивает эффективность размола полуфабриката в ножевых размалывающих машинах.

### **Библиографический список**

1. Легоцкий, С. С. Размол бумажной массы / С. С. Легоцкий, Л. Н. Лаптев. – Москва : Лесная промышленность, 1981. – 94 с.
2. Пашинский, В. Ф. Машины для размола волокнистой массы / В. Ф. Пашинский. – Москва : Лесная промышленность, 1972. – 160 с.
3. Киселев, С. С. Эксплуатация и ремонт дисковых и конических мельниц / С. С. Киселев, В. Ф. Пашинский. – Москва : Лесная промышленность, 1979. – 208 с.
4. Бывшев, А. В. Механическое диспергирование волокнистых материалов : учебное пособие / А. В. Бывшев, Е. Е. Савицкий. – Изд-во Краснояр. ун-та, 1991. – 216 с.

**УДК 674.05:631.06**

**А. А. Гришкевич, А. Ю. Юдицкий, Г. В. Алифировец**

(A. A. Grishkevich, A. YU. YUdickij, G. V. Alifirovec)

(БГТУ, г. Минск, РБ)

E-mail для связи с авторами: dosy@belstu.by

### **ТЕХНОЛОГИЧЕСКИЕ РЕЖИМЫ, ОПРЕДЕЛЯЮЩИЕ ПЕРИОД СТОЙКОСТИ ШЛИФОВАЛЬНОГО ИНСТРУМЕНТА И МОЩНОСТЬ РЕЗАНИЯ**

#### **TECHNOLOGICAL MODES THAT DETERMINE THE DURABILITY PERIOD GRINDING TOOL AND CUTTING POWER**

*Одним из путей повышения эффективности эксплуатации деревообрабатывающего оборудования является определение критерия потери режущей способности инструмента и назначение мероприятий, позволяющих увеличить период его стойкости. Период стойкости, в частности, зависит от качества подготовки дереворежущего инструмента к работе, в том числе и шлифовального.*

*При работе на деревообрабатывающем оборудовании при шлифовании древесины и древесных материалов приходится сталкиваться с проблемой потери режущей способности инструмента в результате заполнения пространства между зернами продуктами резания и неполным их удалением в процессе очистки, что в значительной мере влияет на производительность процесса, увеличение энергопотребления и ухудшения качества обработанной поверхности.*

*One of the ways to increase the efficiency of operation of woodworking equipment is to determine the criterion for the loss of the cutting ability of the tool and the appointment of measures to increase its durability. The period of resistance, in particular, depends on the quality of preparation of the wood-cutting tool for work, including grinding.*

*When working on woodworking equipment when grinding wood and wood-based materials, one has to face the problem of loss of cutting ability of the tool as a result of filling the space between grains of cutting products and their incomplete removal during cleaning, which significantly affects the performance of the process, increase in energy consumption and deterioration of the surface quality.*

Шлифование является широко используемым технологическим процессом в деревообработке, наибольшее распространение он получил в мебельном производстве, так как именно там требуется получать высокие классы шероховатости поверхности. Он же является одним из самых энергетически затратных режимов обработки.

Затруднительным при оптимизации процесса шлифования является и то обстоятельство, что этот процесс лезвийной механической обработки является особым и специфическим, к его описанию не могут быть непосредственно применены закономерности обычного лезвийного резания [1].

Было установлено, что при работе на оборудовании для шлифования потеря режущей способности шлифовального инструмента происходит не в результате округления режущих кромок, а в результате заполнения пространства между зернами продукции резания [2]. Это состояние пространства в значительной мере влияет на производительность процесса, увеличение энергопотребления, ухудшение качества обработанной поверхности.

В результате этого существует необходимость в определении таких режимов шлифования, при которых не будет происходить критического заполнения межзернового пространства продуктами резания. Это увеличит её режущие характеристики, и, следовательно, повысит срок эксплуатации до следующей замены инструмента. Так как при шлифовании детали остатки продуктов резания из-за своей мелкой фракции не полностью удаляются, шлифовальная лента теряет режущие способности. Это значительно сказывается на качестве обработки и ограничивает производительность оборудования.

Дальнейшее изучение таких оценочных показателей, как силы резания, мощность, качество обработанной поверхности, на которые существенно влияют такие технологические характеристики процесса, как скорость подачи, скорость резания, состояние инструмента, будет основано на проведении экспериментальных исследований.

На эффективность работы шлифовальной шкурки существенное влияние оказывает состояние межзернового пространства, которое в процессе работы инструмента заполняется продуктами резания (стружка-волокно, разрушенные зерна инструмента и другое) и не полностью удаляются существующими средствами очистки. С целью обеспечения требуемой степени очистки шлифовальной шкурки от продуктов резания при создании для этого новых механизмов требуется знать или усилие, или работу, или энергию отрыва продуктов резания из пространства между зернами. Количество активных, то есть взаимодействующих с обрабатываемой поверхностью зерен зависит от зернистости инструмента, степени округления абразивных зерен, площади контакта с обрабатываемым материалом [3].

Известны ранее проводимые экспериментальные исследования по изучению влияния касательной составляющей силы резания при шлифовании древесины и древесных материалов на мощность резания путем статического нагружения материала шлифовальной шкуркой [4]. Учитывая ранее полученные данные [4], были проведены экспериментальные исследования по изучению влияния режимов шлифования древесины сосны в реальном, динамическом режиме на мощность резания и производительность инструмента. Определены возможные пути увеличения периода стойкости шлифовальной шкурки.

Для проведения эксперимента использовалась широколенточная фрезерно-шлифовальная машина с числовым программным управлением Bulldog FRC 910 (рис. 1).

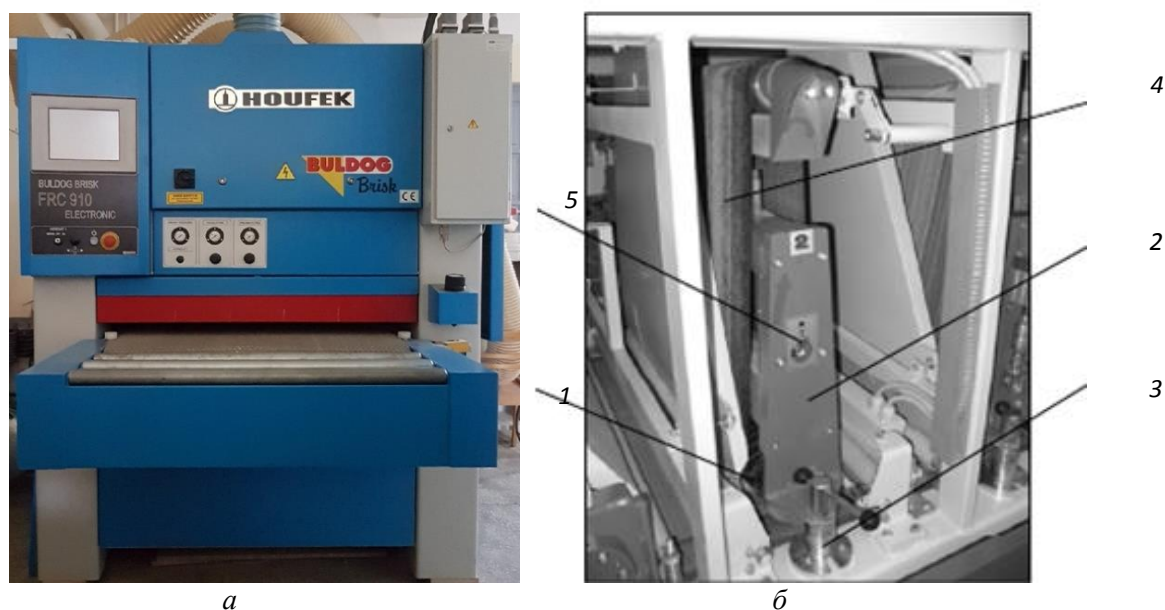


Рис. 1. Экспериментальная установка:

*а* – фрезерно-шлифовальная машина Bulldog FRC 910; *б* – калибровально-шлифовальный узел

В эксперименте использовался калибровально-шлифовальный узел машины Bulldog FRC 910 (рис. 1, *б*), куда была установлена новая шлифовальная шкурка зернистостью 150. Шлифовально-калибровальный узел оснащен механизмом осцилляции. Осцилляция шлифовальной ленты 4 управляется оптоэлектронным способом, контролирующей датчик работает с тремя инфракрасными лучами: средний осуществляет управление осцилляцией, крайние (правый и левый) выполняют функцию концевых выключателей. Частота осцилляции колеблется от 30 до 60 импульсов в минуту.

Поверхность вала 1 обрешинена. Регулирование вала по высоте (положения 1 и 2 на корпусе узла 2) на необходимую величину припуска, равного 0,3 и 0,4 мм, удаляемого за один технологический цикл, осуществляется при помощи установленного эксцентрика, который управляется с сенсорной панели. Опора узла 2, 3 обеспечивает его жесткость и фиксацию. Замена шлифовальной ленты 4 производится с помощью рычага 5, который регулирует положение верхнего направляющего вала.

Процесс задания режимов шлифования и снятия результатов описаны в работе А. А. Гришкевича [5].

Движение образцов материала происходит с одинаковой скоростью подачи и с установленным припуском. Шлифуемый материал подается на один и тот же участок ленты до появления прижогов. Одновременно происходит запись потребляемой мощности. После появления прижогов процесс прекращается. На последующем этапе эксперимента скорость подачи увеличивается, и исследование начинается заново, но уже на новом участке шлифовальной ленты. Изменения технологических режимов повторяются до тех пор, пока прижеги на шлифуемой поверхности не появятся в начале обработки. Далее происходит уменьшение припуска, и исследования проводятся по выше описанной последовательности.

В таблице представлены результаты проведенных экспериментов по определению критических режимов шлифования. Критерием критического режима будет являться образование прижогов на поверхности древесины. Установлены рациональные

(критические) режимы резания (для выбранных скоростей подачи  $V_s$  и припусков на обработку  $h$ ), определяющие максимально возможную производительность оборудования при заданных технологических режимах.

### Результаты эксперимента

$V_s$ , м/мин	4	6	8	10	4	6	8	10
$L$ , м. п.	$h = 0,3$ мм				$h = 0,4$ мм			
	$B = 200$ мм							
1	1,71	2,63	3,81	4,75	2,54	3,36	4,84	6,2
2	1,79	2,71	3,88	4,88	2,65	3,38	4,89	6,23
3	1,92	2,74	3,93	4,94	2,71	3,35	4,95	6,31
4	2,01	2,81	4,05	5,11	2,77	3,4	4,99	6,54
5	2,13	2,88	4,19	5,16	2,81	3,52	5,04	6,66
6	2,26	2,95	4,27	5,26	2,95	3,59	5,19	6,65
7	2,38	2,97	4,34	5,31	3,04	3,78	5,33	6,8
8	2,47	2,98	4,49	5,45	3,2	3,86	5,43	6,87
9	2,59	3,09	4,54	5,51	3,29	3,89	5,57	6,93
10	2,77	3,2	4,62	5,66	3,35	3,9	5,59	7,07
11	2,71	3,25	4,66	5,72	3,49	3,97	5,69	7,11
12	2,88	3,33	4,71	5,88	3,51	4,02	5,73	7,27
13	3,02	3,45	4,79	6,03	3,58	4,18	5,76	7,41
14	3,04	3,53	4,82	6,17	3,75	4,3	5,9	7,59
15	3,1	3,58	4,91	6,33	3,84	4,45	5,98	7,66
16	3,18	3,5	4,99	6,44	3,92	4,51	6,1	7,81
17	3,09	3,61	4,9	6,58	4,08	4,53	6,37	7,95
18	3,2	3,68	5,02	6,71	4,16	4,65	6,43	8,1*
19	3,23	3,8	5,08	6,72	4,18	4,78	6,57	8,25*
20	3,33	3,91	5,11	6,91	4,25	4,87	6,71	8,34*
21	3,36	3,95	5,15	6,98	4,38	4,93	6,79	8,44*
22	3,54	4,08	5,28	7,1*	4,41	5,08	6,86	8,58*
23	3,67	4,2	5,23	7,19*	4,45	5,11	6,94	8,63*
24	3,74	4,33	5,31	7,34*	4,68	5,13	7,09	8,79*
25	3,6	4,36	5,47	7,41*	4,75	5,28	7,14	8,81*
26	3,8	4,49	5,51	7,47*	4,84	5,43	7,26	8,83*
27	3,85	4,48	5,68	7,56*	4,9	5,54	7,39	8,79*
28	3,98	4,51	5,75	7,69*	5,09	5,7	7,53	8,88*
29	4,09	4,58	5,89	7,77*	5,16	5,83	7,6*	8,91*
30	4,12	4,6	6,11	7,8*	5,28	5,9	7,81*	8,98*

Примечание:

\* – образование прижегов.

На рисунках 2 и 3 показаны графики зависимости полезной мощности  $P_{пол}$ , кВт, от длины обрабатываемого материала  $L$ , м. п., при различных режимах шлифования.

Как видно из графиков, при изменении скорости подачи с 4 до 6 м/мин не происходит существенного увеличения полезной мощности, а при изменении скорости подачи с 6 до 8 м/мин и более происходит значительное увеличение полезной мощности. Это свидетельствует о том, что пространство между зернами заполнено до критической величины продуктами резания и в результате трения их о поверхность материала заготовки увеличивается потребляемая мощность и в критических случаях образуются прижеги. Прижеги при припуске  $h = 0,3$  мм начинаются на 22 м. п. при скорости подачи

10 м/мин, а при припуске  $h = 0,4$  мм прижеги появились уже на 28 м. п. при скорости подачи 8 м/мин и на 18 м. п. при скорости подачи 10 м/мин.

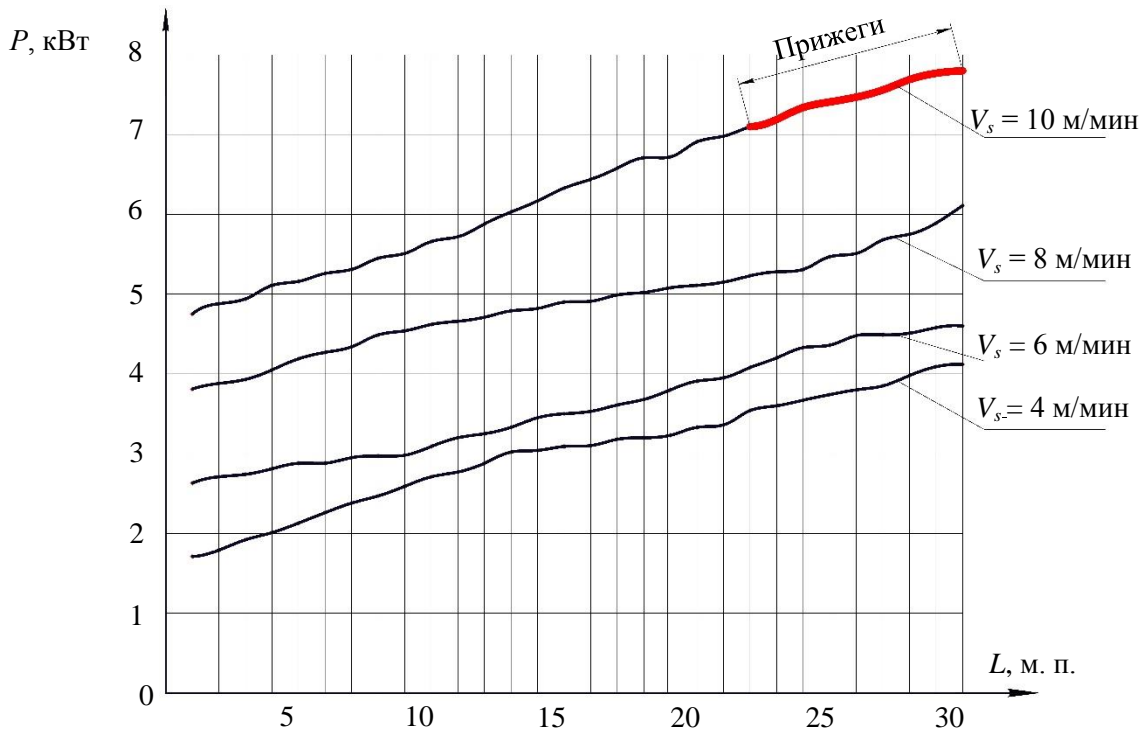


Рис. 2. График зависимости полезной мощности шлифования от длины обрабатываемого материала при припуске 0,3 мм

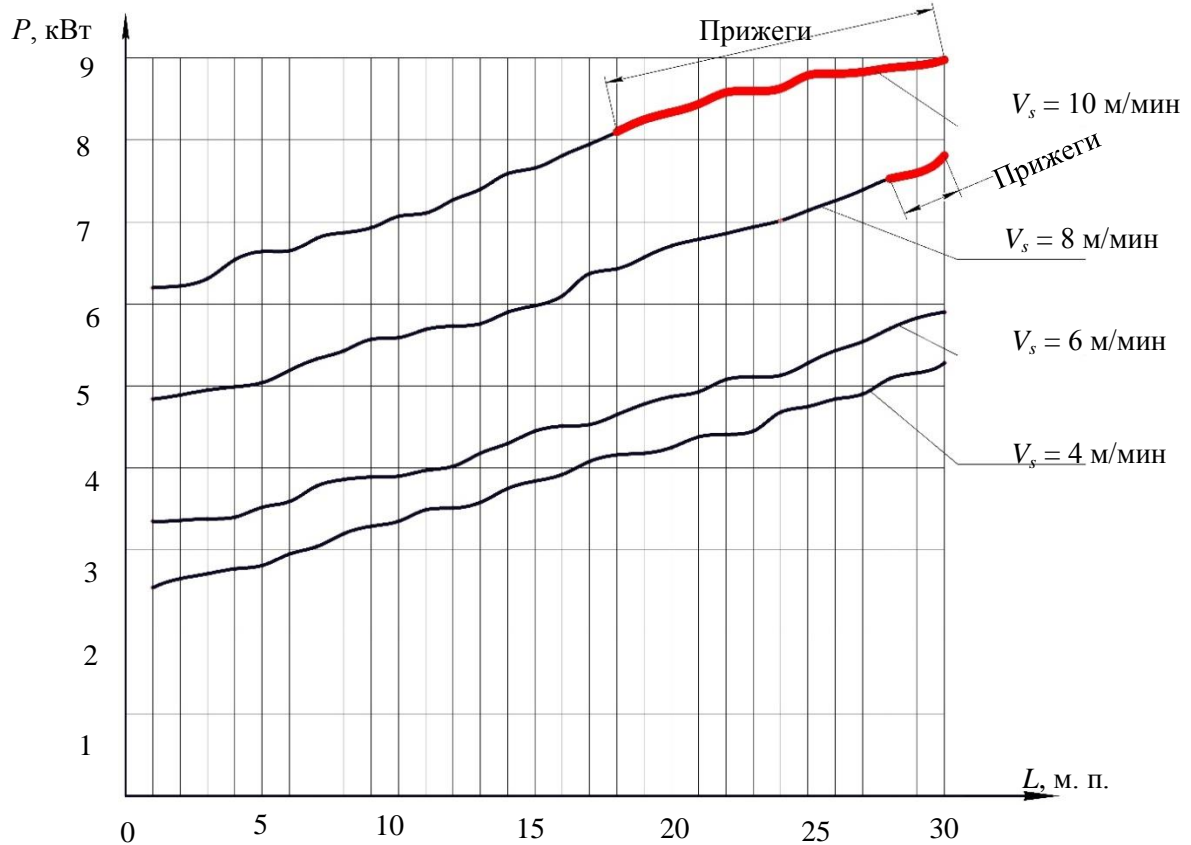


Рис. 3. График зависимости полезной мощности шлифования от длины обрабатываемого материала при припуске 0,4 мм.

На рисунке 4 показаны виды дефекта шлифования в виде прижегов.



Рис. 4. Дефекты на поверхности шлифования в виде прижегов

Существующие системы очистки шлифовальной шкурки от продуктов резания не являются совершенными и достаточно эффективными, что подтверждается результатами исследования, когда с увеличением пути резания увеличивается мощность шлифования.

Потеря режущей способности шлифовальной шкурки происходит в результате заполнения межзернового пространства, а не в результате округления режущей кромки зерна.

Как видно из графиков, при повышении скорости подачи с 4 до 6 м/мин не происходит существенного увеличения полезной мощности на резание, а при изменении скорости подачи с 6 до 8 м/мин и более происходит значительное увеличение полезной мощности. Это свидетельствует о том, что пространство между зернами полностью заполнено продуктами резания, и в результате трения их о поверхность материала заготовки повышается потребляемая мощность, и в критических случаях образуются прижеги.

#### Библиографический список

1. Любченко, В. И. Резание древесины и древесных материалов : учебное пособие для вузов / В. И. Любченко. – Москва : Лесная промышленность, 1986. – 296 с.
2. Гришкевич, А. А. Методика и результаты исследований по удалению продуктов резания с поверхности шлифовальной шкурки / А. А. Гришкевич, О. И. Костюк // Деревообработка : технологии, оборудование, менеджмент XXI века : Труды X Международного симпозиума. – Екатеринбург, 2015. – С. 156–162.
3. Бершадский, А. Л. Резание древесины / А. Л. Бершадский. – Минск : Выш. шк., 1975. – 303 с.
4. Костюк, О. И. Результаты экспериментальных исследований по определению касательной, составляющей силы резания при шлифовании древесины / О. И. Костюк // Труды БГТУ. – Сер. 1. Лесное хозяйство, природопользование и переработка возобновляемых ресурсов. – 2016. – № 2 (184). – С. 281–284.

5. Гришкевич, А. А. Механическая обработка древесины и древесных материалов, управление процессами резания. Лабораторный практикум : учебно-методическое пособие для вузов / А. А. Гришкевич. – Минск : БГТУ, 2014. – 90 с.

**УДК 674.914:674.338**

**И. К. Клепацкий, В. В. Раповец**

(I. K. Klepackij, V. V. Rapovec)

(БГТУ, г. Минск, РБ)

E-mail для связи с авторами: dosy@bstu.unibel.by

**ПРОМЫШЛЕННАЯ АПРОБАЦИЯ  
МЕТОДИК ПОВЕРХНОСТНОГО УПРОЧНЕНИЯ НОЖЕЙ  
ФРЕЗЕРНО-БРУСУЮЩЕГО ОБОРУДОВАНИЯ**

**INDUSTRIAL APPROBATION OF SURFACE HARDENING TECHNIQUES FOR  
KNIVES OF MILLING AND CHAIRING EQUIPMENT**

*Статья представляет результаты промышленной апробации дереворежущих ножей с модифицированной поверхностью торцово-конических фрез фрезерно-брусующего станка; выполнен их анализ.*

*По результатам промышленной апробации были установлены методики упрочнения ножей, которые позволили добиться результатов технологической стойкости равными и превосходящими по стойкости ножей зарубежного производства (период технологической стойкости увеличен до 20 % в сравнении с ножами, эксплуатируемыми на предприятии).*

*This article presents the results of industrial testing of modified wood-cutting knives of face-conical mills of a milling and chipper machine and their analysis is carried out*

*Based on the results of industrial testing, methods for hardening knives were established, which made it possible to achieve technological resistance equal and superior to that of imported knives (the period of technological resistance was increased to 20 % compared to the knives operated at the enterprise).*

Повышение требований к качеству продукции из древесины, рациональное использование древесного сырья требуют новых разработок, нацеленных на совершенствование агрегатного оборудования.

Исходя из опыта производства, режущий инструмент фрезерно-брусующих станков изготавливают из различных инструментальных сталей, например, углеродистой стали У8А, инструментальных легированных сталей 6ХС и 9ХС повышенной прокаливаемости, применяются высоколегированные стали марок 4Х5МФ, 55Х6В3СМ и 55Х7ВСМФ [1–6]. Для фрезерно-брусующих станков также применяются различные методики увеличения технологической стойкости режущего инструмента [7].

Была изготовлена опытная партия ножей торцово-конических фрез из стали 6ХС, конструкции, аналогичной импортной (производства Faba, Польша, сталь 40Х10С2М), выбранной на основании ранее проведенных исследований [6–9]. Характеристика процесса потери режущей способности предопределяет необходимость упрочнения режущего инструмента в зонах с активным износом, так как за их границами свойства материала не играют роли в затуплении инструмента.

С точки зрения экономии материальных, трудовых и энергетических ресурсов упрочняющей обработке по улучшению свойств материала следует подвергать только



локальную поверхность инструмента, непосредственно участвующую в резании. Ножи были подвергнуты различным методам поверхностной модификации, позволяющим повысить их технологическую стойкость: термической обработке (ТО), комбинации ТО и магнитно-импульсной обработке (МИО), а также ТО и ионно-вакуумного азотирования (ИВА).

Технологические параметры проведения промышленных испытаний в условиях производства ОАО «Борисовский ДОК» следующие: фрезерно-брусующая машина второго ряда V25 в составе линии агрегатной переработки древесины LINK (Германия), материал обработки – древесина хвойных пород [9] (сосна, ель; соотношение, %, состав пород 93/7 соответственно); объём обработки – 2 100 м<sup>3</sup>; время работы – 40 ч.; скорость подачи – 36 м/мин; частота вращения фрез – 800 мин<sup>-1</sup>.

За время проведения опытно-промышленных испытаний на участок переработки поступала древесина с большим диапазоном влажности (20–45 %) и наличием абразивных элементов, что негативно сказывалось на работоспособности дереворежущего инструмента по сравнению с обработкой чистой и более однородной по влажности свежесрубленной древесины.

Методом слепков [9] определялся радиус округления  $\rho$ , мкм, режущей кромки. Часть из комплекта ножей подверглись термической обработке – закалке с температурой 750 °С и отпуском в масляной ванне с температурой 250 °С. После ТО твёрдость составила 56 HRC.

Результаты измерений радиусов округления режущей кромки  $\rho_n$ , мкм, опытного образца за 5 смен ( $n$ ) работы (одна смена длится 8 ч.) представлены на графике (рис. 1).

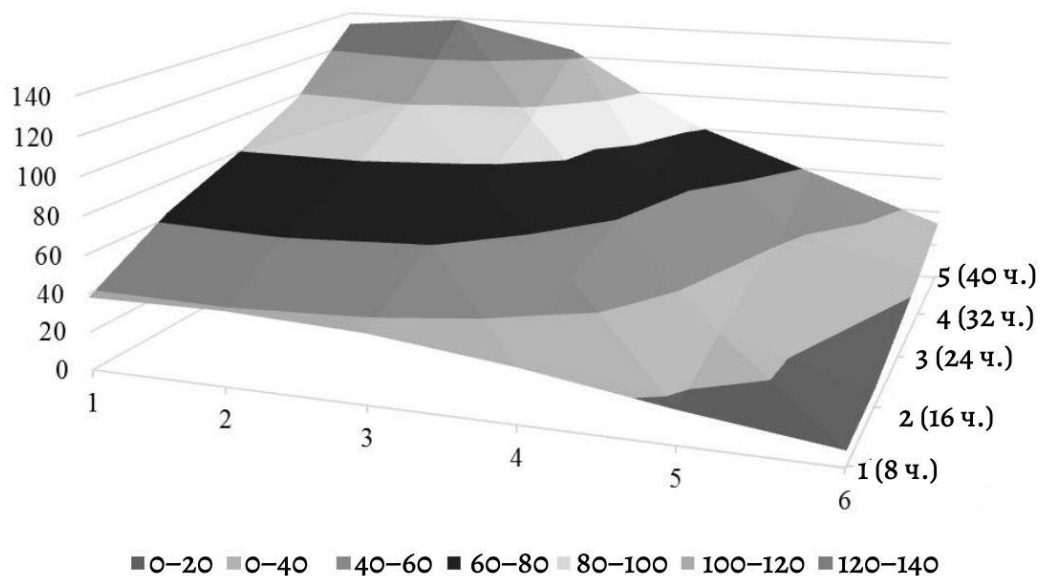


Рис. 1. Результаты измерений (ТО)

Часть ножей из стали 6ХС подвергалась модификации методом ТО + МИО с величиной энергии 8 кДж. Твёрдость поверхности образца по результату модификации составила 57 HRC. Результаты измерений радиусов округления режущей кромки  $\rho_n$ , мкм, представлены на графике (рис. 2).

Поверхность части ножей модифицировали в камере вакуумно-плазменной установки [4], в среде N-H-Ag при температуре 390 °С и времени выдержки 12 ч. Твёрдость после проведённой модификации ТО + ИВА составила 50 HRC. Результаты измерений  $\rho_n$ , мкм, радиусов округления режущей кромки после модификации ТО + ИВА приведены в таблице.

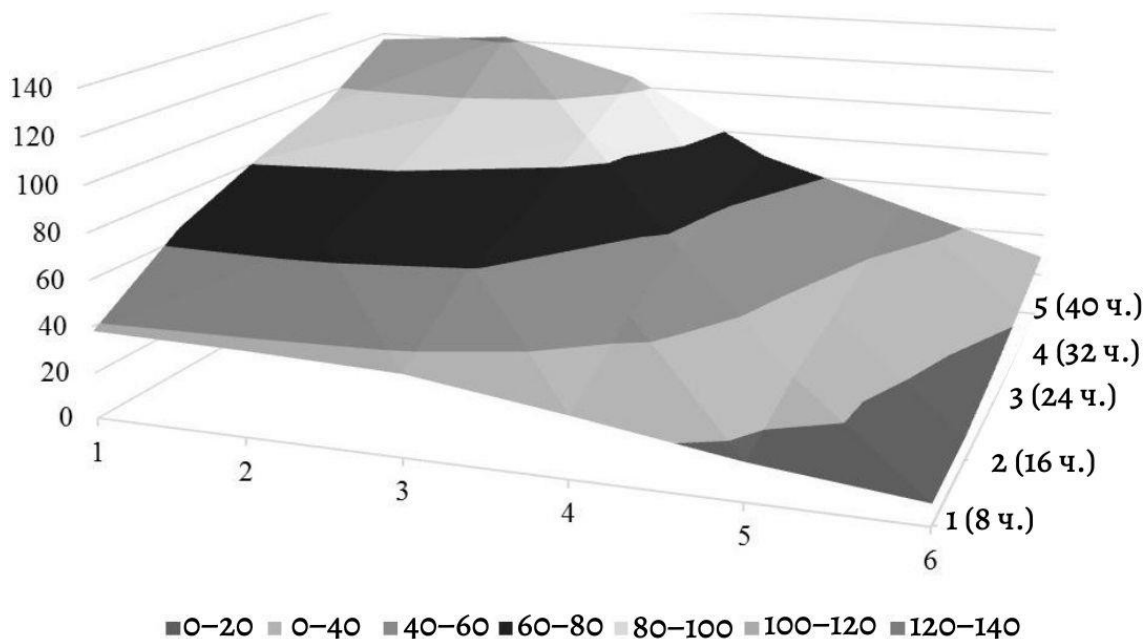


Рис. 2. Результаты измерений (ТО)

Результаты измерений (ТО + ИВА)

Радиус округления после $n$ смен работы $\rho_1$ , мкм (1 мм от края кромки)	Смены				
	1	2	3	4	5
	121	–	–	–	–
$\rho_2$ , мкм (15 мм)	163	–	–	–	–
$\rho_3$ , мкм (30 мм)	152	–	–	–	–
$\rho_4$ , мкм (45 мм)	138	–	–	–	–
$\rho_5$ , мкм (60 мм)	93	–	–	–	–
$\rho_6$ , мкм (72 мм)	69	–	–	–	–

Аварийный износ кромки может говорить о нарушении технологии упрочнения инструмента и о необходимости дальнейшего изучения процессов упрочнения методом ионно-вакуумного азотирования.

По результатам производственных испытаний на ОАО «Борисовский ДОК» были получены следующие результаты:

1. Комплект ножей, упрочнённых ТО + ИВА, не подтвердил свою эффективность, обработав лишь 4 ч, при этом полностью потеряв режущую способность ( $250 \text{ м}^3$  круглых лесоматериалов) древесины сосны. При этом максимальный радиус округления режущей кромки  $\rho_{\max}$  составил 163 мкм. Необходимо дальнейшее изучение режимов обработки поверхности металла для направления деревообработки на фрезерно-брусующих станках.

2. Более высокую технологическую стойкость, по сравнению с комплектом ножей, упрочнённых ТО, показали ножи, упрочнённые термическим способом, обработав 40 ч ( $2 \cdot 100 \text{ м}^3$ ) и при этом  $\rho_{\max} = 139$  мкм (усреднённый показатель технологической стойкости ножей, используемых на предприятии,  $\rho_{\max} = 178$  мкм).

3. Лучший показатель технологической стойкости из апробированных методов упрочнения – у ножей, обработанных по технологии МИО + ТО –  $\rho_{\max} = 122$  мкм – 40 ч работы ( $2 \cdot 100 \text{ м}^3$ ).

Комбинирование методик упрочнения ножей позволило добиться результатов технологической стойкости равных и превосходящих по стойкости, как у ножей

импортного производства (увеличен ~ 20 %). Из этого можно сделать вывод, что ножи соответствуют эксплуатационным требованиям и могут быть рекомендованы для использования на деревообрабатывающих предприятиях, использующих подобную технологию переработки древесины хвойных пород.

### **Библиографический список**

1. Wood chip physical quality definition and measurement / F. Ding, M. Benaoudia, P. Bédard [ect] // Pulp & Paper Canada. – 2005. – № 106:2. – Pp. 27–32.
2. Боровиков, Е. М. Лесопиление на агрегатном оборудовании / Е. М. Боровиков, В. В. Фефилов, Л. А. Шестаков. – Москва : Лесная пром-сть, 1985. – 216 с.
3. Раповец, В. В. Конструкция и расчеты фрезерно-брусующих станков / В. В. Раповец, С. А. Гриневич, Н. В. Бурносков. – Минск : БГТУ, 2015. – 82 с.
4. Kurzydłowski Glow discharge assisted low-temperature nitriding of knives used in wood processing / J. Sokołowska, E. Rudnicki, P. Wnukowski [ect] // Journal of Achievements in Materials and Manufacturing Engineering. – 2009. – Vol. 37. – Pp. 690–693.
5. Таратин, В. В. Совершенствование малоножевых торцово-конических фрез агрегатного лесопильного оборудования / В. В. Таратин, Л. А. Фефилов, Ю. А. Боричев // Станки и инструменты деревообрабатывающих производств : Межвузовский сборник научных трудов СПбЛТА. – СПб. – 1993. – С. 93–97.
6. Раповец, В. В. Комплексная обработка древесины фрезами со спиральным расположением сборных двухлезвийных ножей, обеспечивающая качество продукции и снижение энергозатрат : диссертация на соискание ученой степени кандидата технических наук / Раповец Вячеслав Валерьевич. – Минск, 2011. – 206 с.
7. Клепацкий, И. К. Эффективные методы повышения технологической стойкости ножей для агрегатной переработки древесины / И. К. Клепацкий // Труды БГТУ. – 2018. – № 1 (204). – Сер. 1. Лесное хозяйство, природопользование и переработка возобновляемых ресурсов. – С. 190–195.
8. Повышение эксплуатационных свойств дереворежущих ножей комбинированным методом нанесения вакуумных упрочняющих покрытий и магнитно-импульсной обработки / А. В. Алифанов [и др.] // Литье и металлургия. – 2014. – № 2. – С. 95–100.
9. Клепацкий, И. К. Динамика потери режущей способности лезвий малоножевых фрез при агрегатной переработке древесины / И. К. Клепацкий // Труды БГТУ. Сер. 1. Лесное хозяйство, природопользование и переработка возобновляемых ресурсов. – 2019. – № 2 (216). – С. 190–195.

**УДК 674.053**

**А. С. Красиков**

(A. S. Krasikov)

(УГЛТУ, г. Екатеринбург, РФ)

E-mail для связи с автором: krasikovas@m.usfeu.ru

### **ПОВЫШЕНИЕ УСТОЙЧИВОСТИ КРУГЛЫХ ПИЛ**

#### **INCREASE STABILITY OF ROUND SAWS**

*Рассмотрены факторы, влияющие на устойчивость дисков круглых пил. Наибольшее влияние на устойчивость и работоспособность пил оказывает неравномерный нагрев по радиусу диска. Даются рекомендации по охлаждению пил водо-воздушной смесью.*

*Factors affecting the stability of circular saw blades are considered. Uneven heating along the radius of the disk has the greatest impact on the stability and performance of saws. Recommendations are given on cooling the saws with a water-air mixture.*

На качественные и экономические показатели распиловки решающее влияние оказывает устойчивость дисков круглых пил. В результате действия сил, возникающих в системе «станок – пила – древесина», пила может отклониться в сторону, что приведет к снижению качества и точности выпиливаемых пиломатериалов и к увеличению потерь древесины.

*Устойчивость круглой пилы* – это обобщающий показатель, который характеризует способность пильного диска противостоять воздействию внешних возмущающих факторов и сохранять плоскостность. На устойчивость пильных дисков оказывают влияние геометрические размеры, условия закрепления, свойства материала, а также факторы, влияющие на его напряженное состояние: технология изготовления, подготовка к работе, центробежные силы инерции, силы резания, неравномерный нагрев и другие.

Наибольшее влияние на устойчивость диска пилы в работе оказывает его нагрев. Напряжения, связанные с нагревом, самые большие в напряженном состоянии пильного диска. Нагрев пил происходит в результате трения упруго деформированных волокон древесины и трения стружки по поверхностям зубьев пилы и стенкам пропила.

Тепло от нагретого зуба за счет теплопроводности передается диску пилы. Экспериментальные исследования тепловых полей дисков пил показали, что нагревается в основном периферийная зона диска. Центральная зона остаётся холодной и может нагреться только на несколько градусов от пильного вала в результате тепла, выделяемого в подшипниках. Температурный перепад по радиусу диска пилы может достигать 30 °С и выше в зависимости от размеров пилы и мощности резания.

Экспериментальными исследованиями [1] доказано, что температура нагрева пилы на окружности впадин зубьев прямо пропорциональна мощности резания. На нагрев диска пилы (без зубчатого венца) идет 2–6 % мощности резания в зависимости от диаметра диска, его толщины, числа и формы зубьев.

Характер распределения температуры по радиусу диска близок к экспоненциальному, быстро падает в направлении от пазухи зуба к центру. Температурный перепад по радиусу уменьшается с увеличением толщины диска, коэффициента теплопроводности материала диска и коэффициента теплоотдачи от диска в окружающую среду.

Экспоненциальный закон распределения температуры по радиусу диска может быть несколько нарушен за счет трения диска пилы о стенки пропила и направляющие. Оказывает сильное влияние на тепловое поле диска пилы и охлаждение его струёй воды или водо-воздушной смеси.

Когда температура диска резко падает от пазух зубьев к центру, в узкой кольцевой зоне на периферии создаются большие тангенциальные напряжения сжатия, а в центральной зоне – напряжения-растяжения. В результате этого частоты собственных колебаний диска с двумя и тремя узловыми диаметрами падают и возникают условия для резонанса, совпадения частот собственных колебаний диска с частотой вращения. Такие частоты и температурные перепады их вызвавшие, называют критическими: пила теряет плоскую форму равновесия. Любая неподвижная в пространстве сила в таких условиях способна возбудить в диске резонансные колебания.

В результате резонансных колебаний диска с узловыми диаметрами поверхность пилы касается стенок пропила в местах с наибольшей амплитудой и на поверхности пилы. За счет трения и нагрева образуются прижоги синего цвета, пила выходит из строя и требует замены и ремонта.

Для стабильной работы дисковых пил напряжения от неравномерного нагрева диска по радиусу должны быть ликвидированы или уменьшены за счет охлаждения периферийной зоны либо за счет создания напряжений обратного знака проковкой или вальцеванием диска, когда на периферии образуются напряжения растяжения, а в центральной зоне – напряжения сжатия.

Для охлаждения периферийной зоны пилы используют направленную струю воды или водо-воздушной смеси. Эффективность охлаждения диска пилы водой и водо-воздушной смесью по сравнению с естественным охлаждением диска, вращающегося на спокойном воздухе, исследована нами на экспериментальной установке [2]. Нагрев зубьев пильного диска диаметром 500 мм и толщиной 2,2 мм, вращающегося со скоростью 1 910 об/мин, осуществлялся токами высокой частоты. За счет теплопроводности тепло передавалось от зубьев к пильному диску так же, как и в реальных условиях пиления.

Температурное поле вращающегося пильного диска измерялось термопарами, припаянными к диску пилы (рис. 1). Термопары включались по дифференциальной схеме, термопара в центральной зоне являлась «общей». Таким образом, измерялся перепад температур между точками, в которых припаяны термопары, и точкой, в которой припаяна «общая» термопара. Термопары образованы за счет спая копелевого провода с материалом диска (сталь 9ХФ).

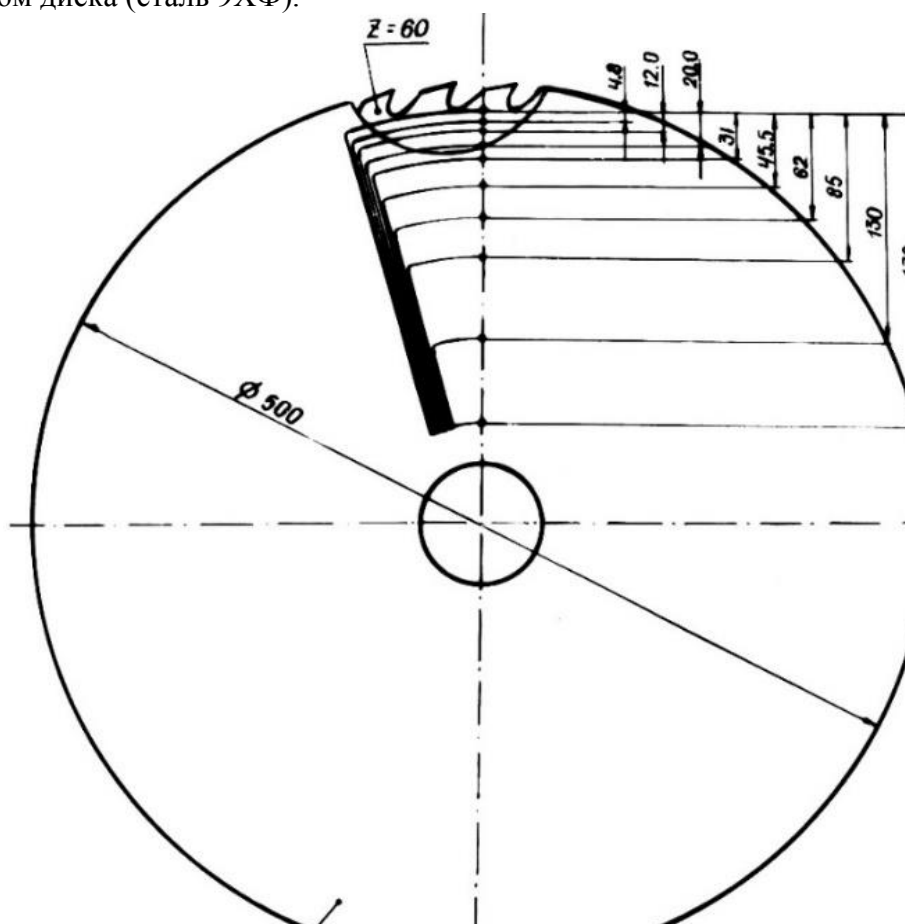


Рис. 1. Схема размещения термопар по радиусу пилы

Исследовалась эффективность охлаждения пилы струей воздуха под давлением, водо-воздушной смесью и водой по сравнению с пилой, вращающейся на спокойном воздухе. В каждом исследовании мощность нагрева устанавливалась такой, чтобы температурный перепад между точкой на радиусе пазухи зуба и «общей» точкой вблизи

зажимных шайб была равна 71,5 °С. После этого включалась подача воздуха, воды или водо-воздушной смеси, и диск охлаждался до установившейся температуры и записывалась температура в каждой точке по радиусу диска.

Воздух, вода или водо-воздушная смесь подавались на пильный диск под давлением 3,5 ати через сопла диаметром 1,35 мм с расстояния 10 мм от диска в точку на расстоянии 2 мм от пазухи зуба к центру пилы с обеих сторон диска. Оптимальное положение сопла было экспериментально определено предварительной серией исследований. Полученные результаты представлены в таблице и на рисунке 2.

### Результаты исследований

Вид охлаждения	Температурный перепад в точках на расстоянии от пазухи зуба $l$ , мм								
	0	4,8	12	20	31	45,5	62	85	130
Без охлаждения	71,5	61	45,9	32,5	20,7	12	6,6	3,1	0,7
Струя воздуха, давление 3,5 ати	65,5	55,5	41,3	29,3	18,7	10,6	5,75	2,65	0,6
Водо-воздушная смесь, 4,5 кг/ч	13,4	10,6	6,5	3,5	1,7	0,6	0,2	0,1	0,2
Водо-воздушная смесь, 18 кг/ч	10,5	8,5	5,8	3,2	1,35	0,45	0,2	0,1	0,4
Вода, 18 кг/ч	11,9	11,1	10,3	7	3,8	1,15	0,6	0,1	0,2

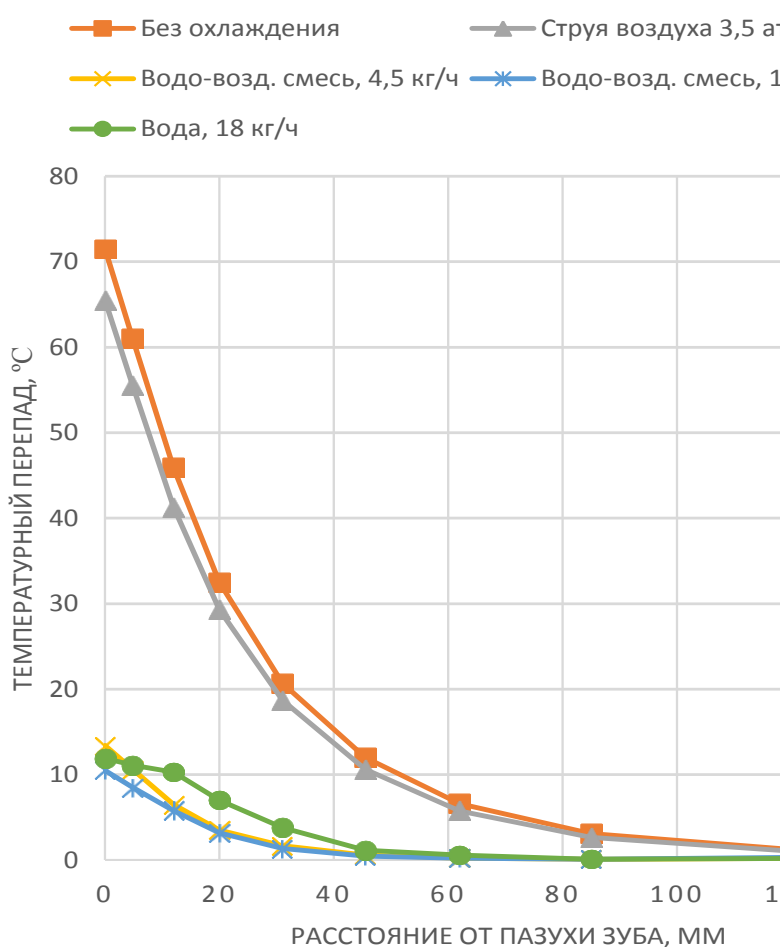


Рис. 2. Изменение температурного перепада по радиусу диска пилы

Результаты исследований показывают, что охлаждение диска пилы струей сжатого воздуха неэффективно, снижение температурного перепада по радиусу диска пилы

незначительно. Охлаждение пилы струей водо-воздушной смеси или воды (расход воды – 4,5 и 18 кг/ч) дают близкие результаты и снижают температурный перепад по радиусу диска примерно в 6 раз – до приемлемых значений, не вызывающих резонанса, и дают потери от работы пилой плоской формы равновесия в самых тяжелых условиях работы.

Предпочтение следует отдавать охлаждению пил водо-воздушной смесью, так как расход воды снижается в 4 раза по сравнению с охлаждением водой. Это может иметь значение при работе зимой. При распиловке бруса высотой 150 мм при ширине пропила 4 мм со скоростью 20 м/мин и расходе воды 5 кг/ч на пилу влажность опила увеличится всего на 1,5 %.

И даже такое незначительное увеличение влажности опила можно сократить внедрением несложной автоматики, которая будет регулировать содержание воды в водо-воздушной смеси в зависимости от мощности резания, прямо влияющей на нагрев пильного диска.

### Библиографический список

1. Стахийев, Ю. М. Устойчивость и колебания плоских круглых пил / Ю. М. Стахийев. – Москва : Лесная промышленность, 1977. – 296 с.
2. Красиков, А. С. Экспериментальная установка для исследования тепловых полей и коэффициентов теплоотдачи вращающихся охлаждаемых дисков пил / А. С. Красиков // Вопросы резания, надежности и долговечности дереворежущих инструментов и машин : Межвузовский сб. науч. тр. – Л.: ЛТА, 1979. – Вып. 5. – С. 55–57.

УДК 674.053:621.933.6

**В. М. Кириченко, С. Н. Исаков, В. Г. Новоселов**  
(V. M. Kirichenko, S. N. Isakov, V. G. Novoselov)  
(УГЛТУ, г. Екатеринбург, РФ)  
E-mail для связи с авторами: kvmek@mail.ru

### МУЛЬТИДИСЦИПЛИНАРНЫЙ РАСЧЕТ ДЕФОРМИРОВАННОГО СОСТОЯНИЯ ЭЛЕМЕНТОВ ПИЛЬНОЙ РАМКИ ТАРНОЙ ЛЕСОПИЛЬНОЙ РАМЫ РТ-40

### MULTIDISCIPLINARY CALCULATION OF DEFORMED STATE OF SAW FRAME ELEMENTS OF CONTAINER SAWMILL FRAME RT-40

*Классические методы расчета не дают адекватного описания деформированного состояния элементов пильной рамки тарной лесопильной рамы РТ-40. Сделано предположение о деформации натяжного клина, приводящей к «выпучиванию» боковин поперечин. Использование мультидисциплинарных методов позволило подтвердить эту гипотезу.*

*Classical calculation methods do not adequately describe the deformed state of the saw frame elements of the container sawmill frame RT-40. An assumption was made about the deformation of the tension wedge, which leads to the "bulging" of the side bars. The use of multidisciplinary methods has confirmed this hypothesis.*

Экспериментальными исследованиями [1] установлено сложное деформированное состояние боковин поперечин пильной рамки тарной лесопильной рамы РТ-40 с

«выпучиванием» их верхних поясов под действием сил натяжения пил. Расчет классической рамной конструкции по методике Л. А. Шабалина и В. Ф. Виноградова [2], основанной на теории Верещагина–Мора, не дает адекватного отражения этого явления, кроме того значения напряжений и деформаций существенно различаются с экспериментальными данными. Проверка устойчивости плоской формы изгиба боковин поперечин пильной рамки [3] показала, что при рассмотрении плоской схемы нагружения у них имеется значительный запас устойчивости. Было выдвинуто предположение о деформации натяжного клина под действием силы натяжения пилы и о перераспределении давления на контактную поверхность, в результате чего возникает горизонтальная составляющая, способствующая выпучиванию боковин. Смоделированная расчетная схема [4] подтвердила такую возможность. Учитывая несостоятельность методов классической статики для адекватного определения деформированного состояния пильной рамки, был применен мультидисциплинарный метод [5].

Для расчета пильной рамки в программе «КОМПАС-3D» (рис. 1) смоделированы верхняя 1 и нижняя 2 поперечины, стойки 3, пилы 4 с клиновым механизмом натяжения 5. Пила устанавливается в захваты верхние 6 и нижние 7. Возвратно-поступательный привод крепится в цапфах 8.

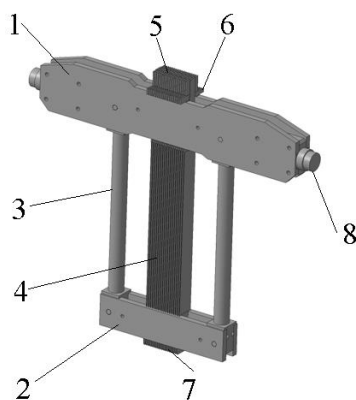


Рис. 1. Модель пильной рамки

Для расчета всей модели, со всеми особенностями взаимодействия её элементов потребовались бы очень большие вычислительные мощности, поэтому принято решение разбить её на части и рассчитывать их отдельно. Но даже в этом случае расчет некоторых элементов (на компьютере Intel Core Duo CPU E 655, 2.33 ГГц) потребовал до четырех часов расчетного времени, а размер расчетных файлов достигал 2,9 ГБ.

Упрощенная модель представлена на рисунке 2, которая создана в программе «КОМПАС 3D». Расчет производился в программе ANSYS, которая основана на методе конечных элементов. На рисунке 3 представлена конечно-элементная модель пильной рамки.

Закрепление модели производилось за цапфы, а усилие натяжения 18 пил моделировалось сжимающей распределенной нагрузкой (216 кН) на боковинах поперечин закрепления пил. Нагрузки рассчитывались из условия натяжения пилы 12 кН. Все контактирующие поверхности заданы как контактные, с коэффициентом трения 0,2. Поля перемещений в горизонтальных и вертикальных направлениях представлены на рисунках 4 и 5. Перемещения конструкции масштабированы для лучшей визуализации. Числовые результаты расчетов сведены в таблицу 1.



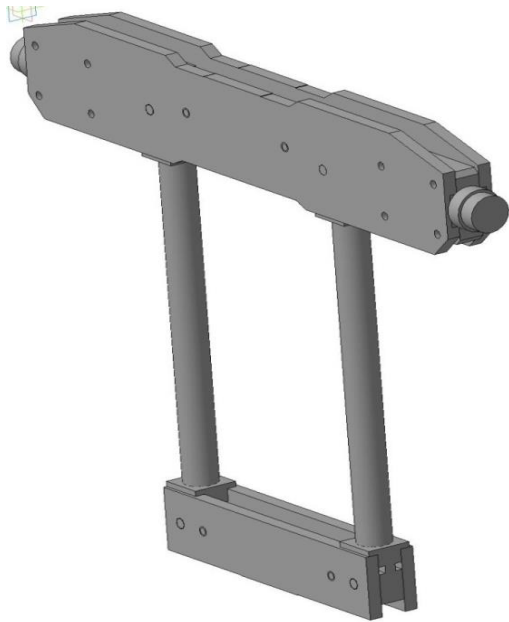


Рис. 2. Твёрдотельная модель

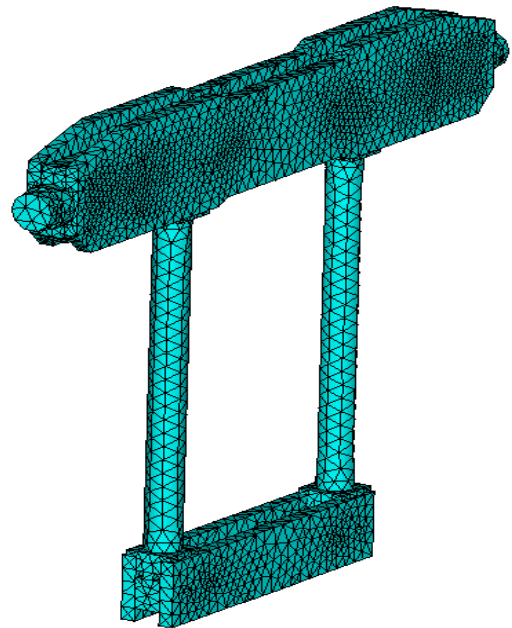


Рис. 3. Конечно-элементная модель

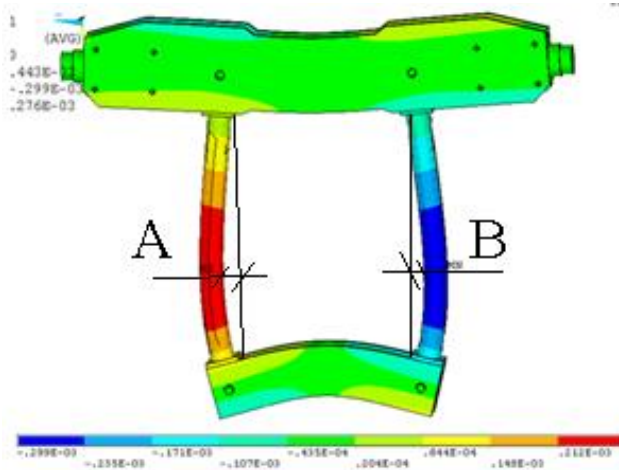


Рис. 4. Поля горизонтальных перемещений элементов конструкции от натяжения пил

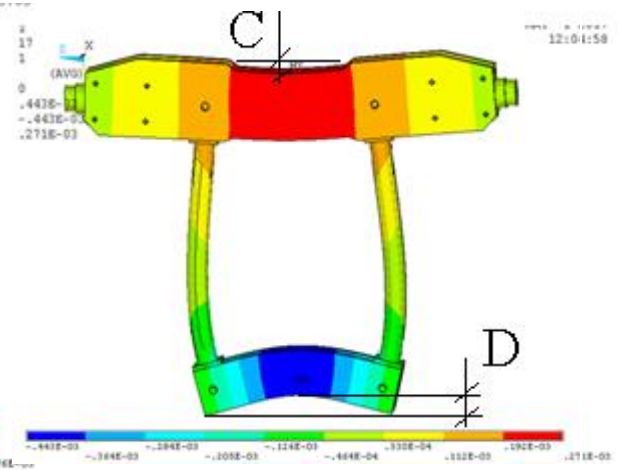


Рис. 5. Поля вертикальных перемещений элементов конструкции от натяжения пил

Таблица 1

Сравнительная таблица перемещений

Измеряемая величина	Горизонтальные перемещения, мм		Вертикальные перемещения, мм	
	A	B	C	D
Расчетные значения	0,28	0,3	0,27	0,44
Экспериментальные значения	0,11	0,11	0,17	0,42

Эквивалентные напряжения в конструкции представлены на рисунке 6.

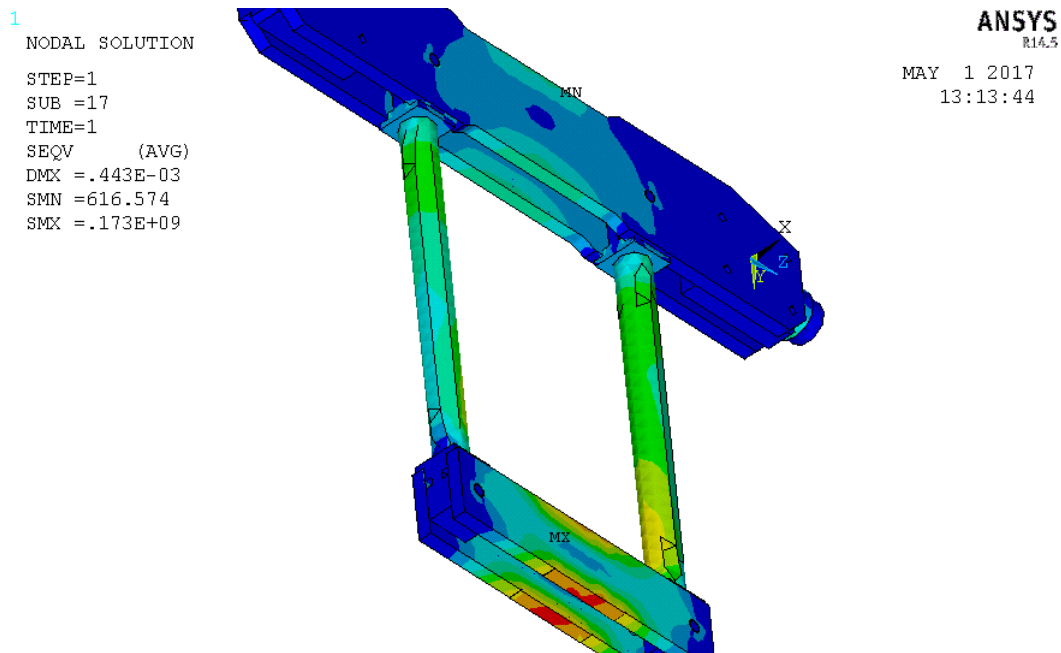


Рис. 6. Поля напряжений в пильной рамке от усилий натяжения пил

Для расчета верхней траверсы в программе «КОМПАС 3D» создана твердотельная модель (рис. 7, а), которая импортировалась в программу ANSYS, и создавалась конечно-элементная модель (рис. 7, б). На рисунке 7, в показан фрагмент конечно-элементной сетки.

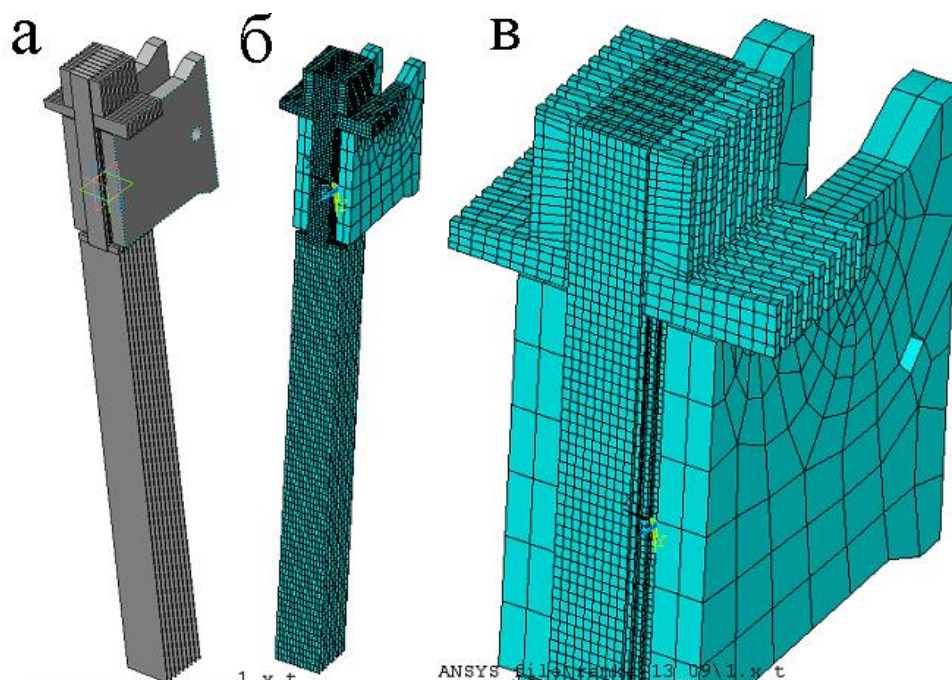


Рис. 7. Моделирование верхней траверсы: а – твердотельная модель; б – конечно-элементная модель; в – фрагмент конечно-элементной модели

Особенностью этого расчета являются два этапа нагружения модели. Первый этап моделирует процесс забивания клина в натяжной механизм, который моделируется заданием давления на торцевые поверхности клиньев. При этом клин натягивает пилу, а

вся конструкция смещается в сторону приложения силы. Происходит скольжение клина в натяжном механизме и по верхним поверхностям балок траверсы.

На втором этапе расчета происходит снятие торцевой нагрузки с клиньев, в первом деформированном состоянии, и вся конструкция возвращается в равновесное положение, при этом происходит взаимное неодинаковое перемещение поперечин траверсы.

При исследовании модели расчет производился при трех значения коэффициента трения: 0,1; 0,2 и 0,3. При этом усилия вдавливания клина пересчитывалось для каждого коэффициента трения для обеспечения заданного натяжения пилы (12 кН). Для оценки адекватности приведенной методики расчетные перемещения поперечин сравнивались с экспериментальными значениями, полученными на реальной лесопильной раме от натяжении пил [1].

Расчет представлен в виде полей перемещений стенок поперечин (рис. 8) (для примера – для коэффициента трения 0,2). На рисунке 9 для отображения качественных и количественных значений перемещения представлена схема с условными обозначениями.

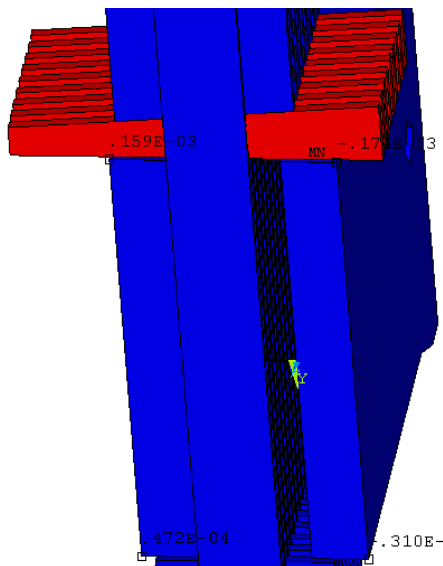


Рис. 8. Поля перемещений при коэффициенте трения 0,2

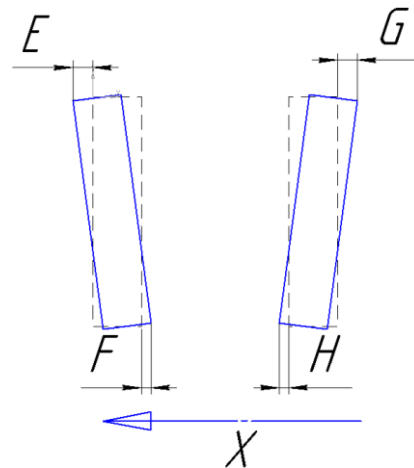


Рис. 9. Схема измерения перемещений конструкции

В таблицу 2 сведены расчетные перемещения поперечин при различных коэффициентах трения, а также экспериментально измеренные их значения.

Таблица 2

Расчетные и экспериментальные перемещения верхней поперечины при её нагружении

Точки замеров (в соотв. с рис. 9)		<i>E</i>	<i>F</i>	<i>G</i>	<i>H</i>
Расчетные перемещения (вдоль оси X) при различных коэффициентах трения, мм	0,1	0,08	0,029	-0,075	-0,026
	0,2	0,16	0,04	-0,17	-0,03
	0,3	0,18	0,048	-0,21	-0,026
Экспериментально измеренные перемещения, мм		0,26	0,02	0,28	0,02

Результаты расчета можно представить в виде полей распределения напряжений в конструкции, которые представлены на рисунке 10.

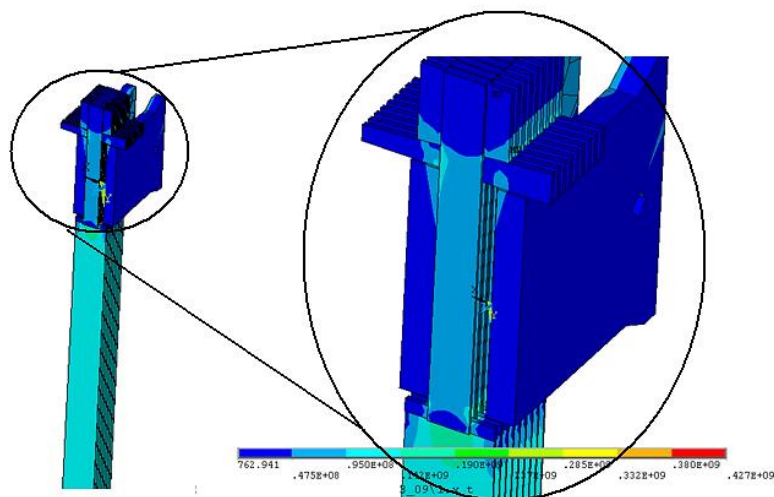


Рис. 10. Поля напряжений

Твердотельная модель также была создана в программе «КОМПАС 3D», которая представлена на рисунке 11, а её конечно-элементная модель показана на рисунке 12.

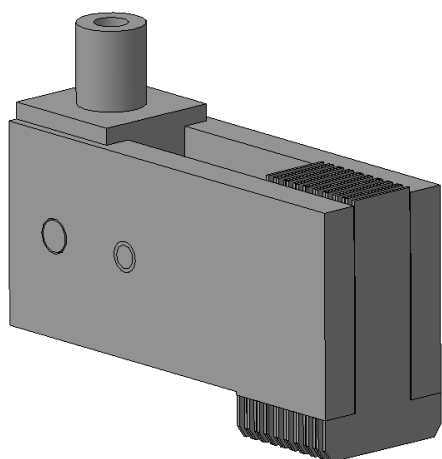


Рис. 11. Твердотельная модель нижней траверсы

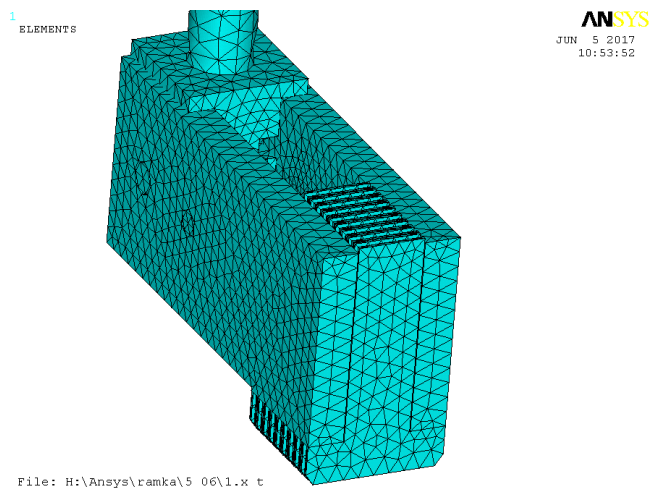


Рис. 12. Конечно-элементная модель

Все совпадающие поверхности различных деталей заданы как контактные, с коэффициентом трения 0,25. Модель закрепляется за упор стойки. Сила натяжения каждой пилы задана 12 кН, приложена к нижнему захвату и направлена вверх.

Поля перемещений элементов нижней поперечины представлены на рисунках 13 и 14, в таблице 3.

Таблица 3

Расчетные и экспериментальные перемещения балок нижней поперечины при её нагружении

Контрольные точки	<i>I</i>	<i>J</i>
Расчетные значения в контрольных точках при нагружении поперечины, мм	0,069	0,07
Экспериментальные замеры перемещений, мм	0,135	0,135

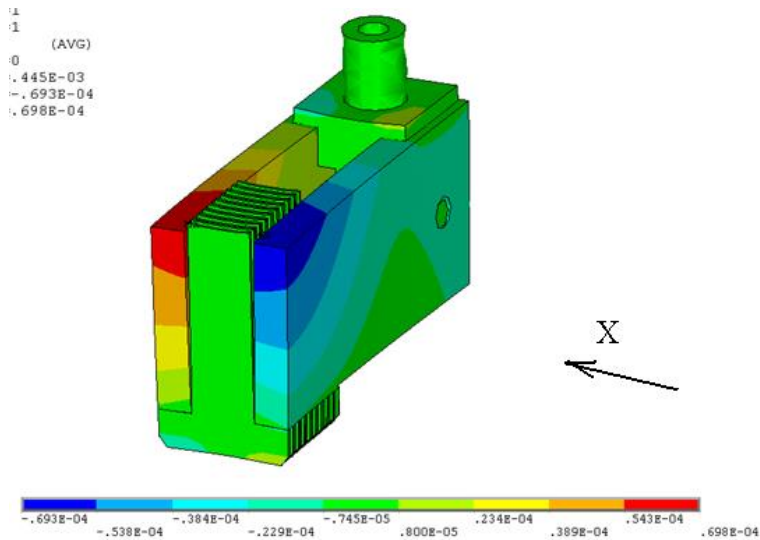


Рис. 13. Поля перемещений

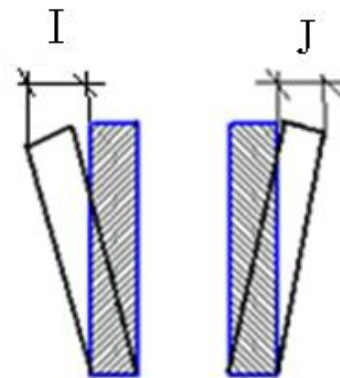


Рис. 14. Схема перемещения балок нижней поперечины

В модели хорошо видно раскрытие стыка между нижним захватом пилы и боковинами поперечины вследствие деформации нижней поперечины при её нагружении (рис. 15). Посчитаны напряжения в конструкции, которые представлены на рисунке 17.

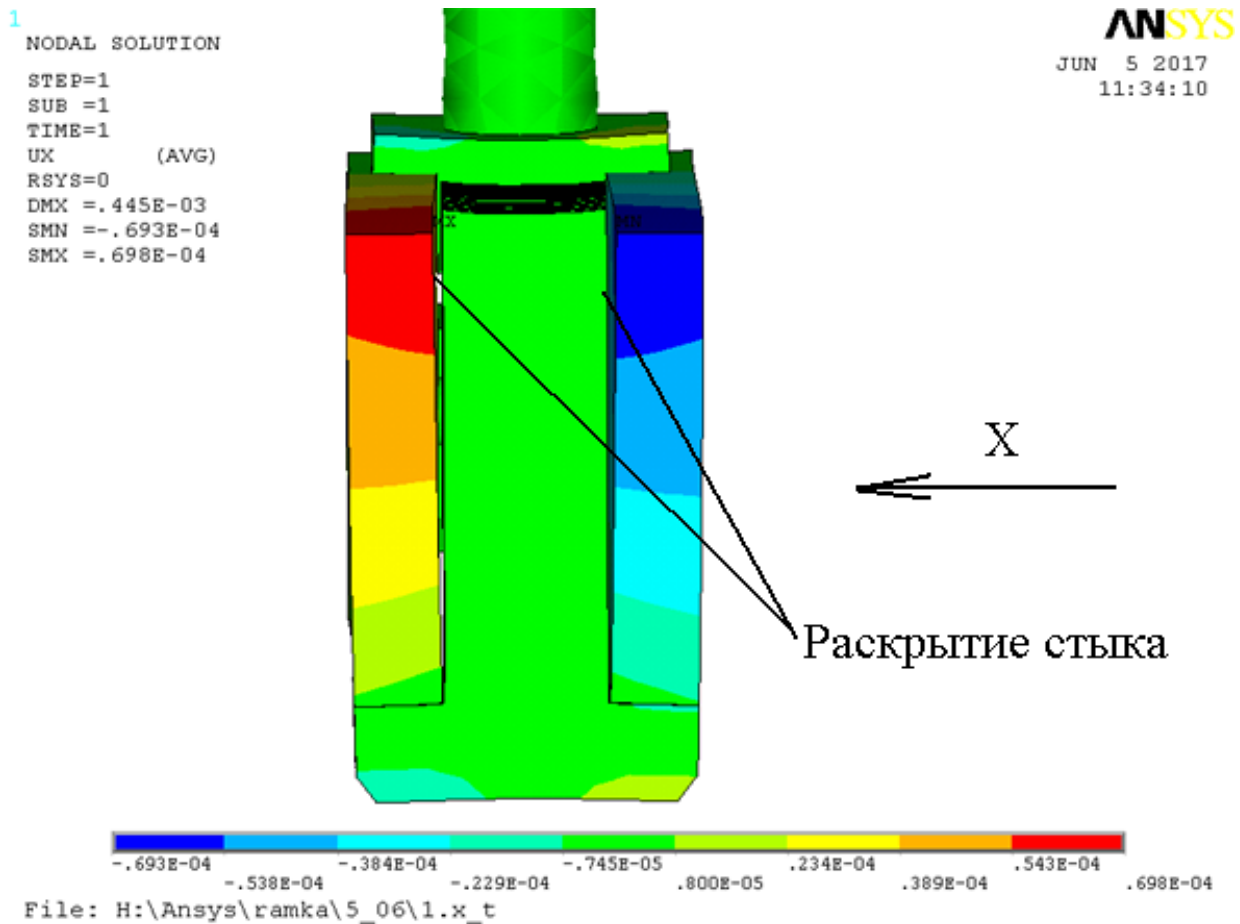
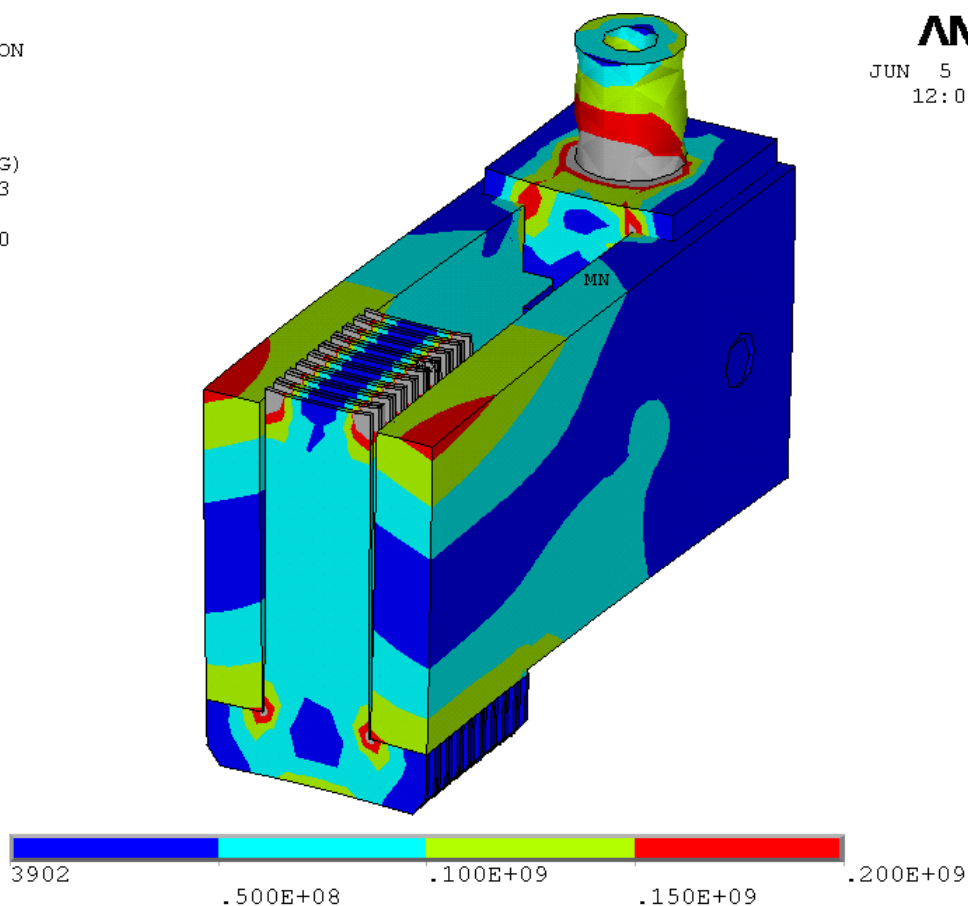


Рис. 16. Поля перемещений элементов нижней поперечины

1  
NODAL SOLUTION  
STEP=1  
SUB =1  
TIME=1  
SEQV (AVG)  
DMX =.445E-03  
SMN =3902  
SMX =.118E+10

**ANSYS**  
JUN 5 2017  
12:07:27



File: H:\Ansys\рамка\5\_06\1.x\_t

Рис. 17. Поля напряжений в нижней поперечины при её нагружении

Мультидисциплинарный метод расчета подтвердил предположение о перераспределении давлений на опорных поверхностях боковин поперечин и появлении вследствие этого их выпучивания. Также была установлена нежесткость соединения поперечин со стойками, возникновение контактных деформаций и частичное раскрытие стыков, ослабляющее напряженность элементов пильной рамки. Предотвратить выпучивание боковин поперечин пильной рамки можно с помощью захватов специальной конструкции [6].

### Библиографический список

1. Кириченко, В. М. Деформация элементов пильной рамки тарной лесопильной рамы / В. М. Кириченко, Л. А. Шабалин // *Деревообработка : технологии, оборудование, менеджмент XXI века : Труды VII Международн. евразийск. симпозиума* / под научной ред. В. Г. Новоселова. – Екатеринбург : УГЛТУ, 2012. – С. 254–257.
2. Кириченко, В. М. О нагруженности в напряженном состоянии пильной рамки тарной лесопильной рамы / В. М. Кириченко, В. Г. Новоселов // *Деревообрабатывающая промышленность*. – 2018. – № 1. – С. 7–11.
3. Кириченко, В. М. Устойчивость плоской формы изгиба боковин поперечин пильной рамки / В. М. Кириченко, В. Г. Новоселов // *Научное творчество молодежи – лесному комплексу России : мат-лы XIV Всерос. науч.-техн. конф. студентов и аспирантов и конкурса по программе «Умник»*. – Екатеринбург : УГЛТУ, 2018. – С. 107–109.

4. Кириченко, В. М. Причины объемной деформации боковин поперечин пильной рамки тарной лесопильной рамы / В. М. Кириченко, В. Г. Новоселов // Деревообработка : технологии, оборудование, менеджмент XXI века : Труды XII Международн. евразийск. симпозиума / под науч. ред. В. Г. Новоселова. – Екатеринбург : УГЛТУ, 2017. – С. 139–146.

5. Бесплатные многодисциплинарные инженерные расчеты "multiphysics" в ANSYS AIM. – URL : <https://multiphysics.ru/stati/novosti/besplatnye-inzhenernye-raschety-multiphysics-v-ansys-aim.htm>.

6. Кириченко, В. М. Модернизированные верхние захваты тарных рамных пил / В. М. Кириченко, Л. А. Шабалин, В. Г. Новоселов // Лесная наука в реализации концепции уральской инженерной школы : социально-экономические и экологические проблемы лесного сектора экономики : мат-лы XI Междунар. науч.-техн. конф. – Екатеринбург : Урал. гос. лесотехн. ун-т, 2017. – С. 67–70.

**УДК 62-752.6, 608.4**

**В. В. Побединский<sup>1</sup>, А. В. Берстнев<sup>2</sup>, Е. В. Побединский<sup>3</sup>, А. А. Сюзько<sup>1</sup>**  
(V. V. Pobedinskij<sup>1</sup>, A. V. Berstenev<sup>2</sup>, E. V. Pobedinskij<sup>3</sup>, A. A. Syuz'ko<sup>1</sup>)  
(<sup>1</sup>УГЛТУ, <sup>2</sup>КБ «Новатор», <sup>3</sup>УрГАУ, г. Екатеринбург, РФ)  
E-mail для связи с авторами: pobed@e1.ru, berstenevandr@mail.ru,  
e.pobed@mail.ru, syuzko.andrey@mail.ru

## **АВТОМАТИЧЕСКИ УПРАВЛЯЕМАЯ ПОДВЕСКА ЛЕСОВОЗНОГО АВТОМОБИЛЯ**

### **AUTOMATICALLY CONTROLLED SUSPENSION OF A FOREST CAR**

*Рассмотрена проблема создания автоматически управляемой подвески колеса автомобиля. На основе анализа условий эксплуатации и аварийности лесовозных автомобилей показана актуальность задачи совершенствования существующей конструкции. Предложено принципиально новое конструктивное решение подвески пневмогидравлического исполнения. Доказана работоспособность конструкции и в сравнении с существующими аналогами показаны ее преимущества, которые заключаются в обеспечении плавности хода путем автоматической стабилизации положения подвесочных масс (кузова) при копировании колесом микропрофиля поверхности дорожного полотна, а также в повышении безопасности движения, управляемости, надежности и комфортности при движении. Предложенная конструкция может использоваться не только в лесовозах, но и в автомобилях любого типа.*

*The problem of creating automatically controlled car wheel suspension is considered. Based on the analysis of operating conditions and accident rates of timber trucks, the urgency of the task of improving the existing structure is shown. A fundamentally new design solution for pneumatic-hydraulic suspension is proposed. The design is proven to be operable and its advantages in comparison with existing analogues, which consists in ensuring a smooth ride by automatically stabilizing the position of the sprung masses (body) when copying the microprofile surface of the road surface by the wheel, as well as improving driving safety, handling, reliability and driving comfort. The proposed design can be used not only in timber trucks, but also in cars of any type.*

В конструкции колес транспортного средства подвеска является ответственной частью, от которой зависят все ходовые качества машины и, в первую очередь,

обеспечение безопасности движения. В качестве примера можно привести условия работы (рис. 1) и многочисленные ДТП лесовозных транспортных машин (рис. 2). Во многих случаях аварии могли не произойти, если бы их ходовые качества были повышены усовершенствованной подвеской колес.



Рис. 1. Стандартные условия эксплуатации лесовозного автомобиля

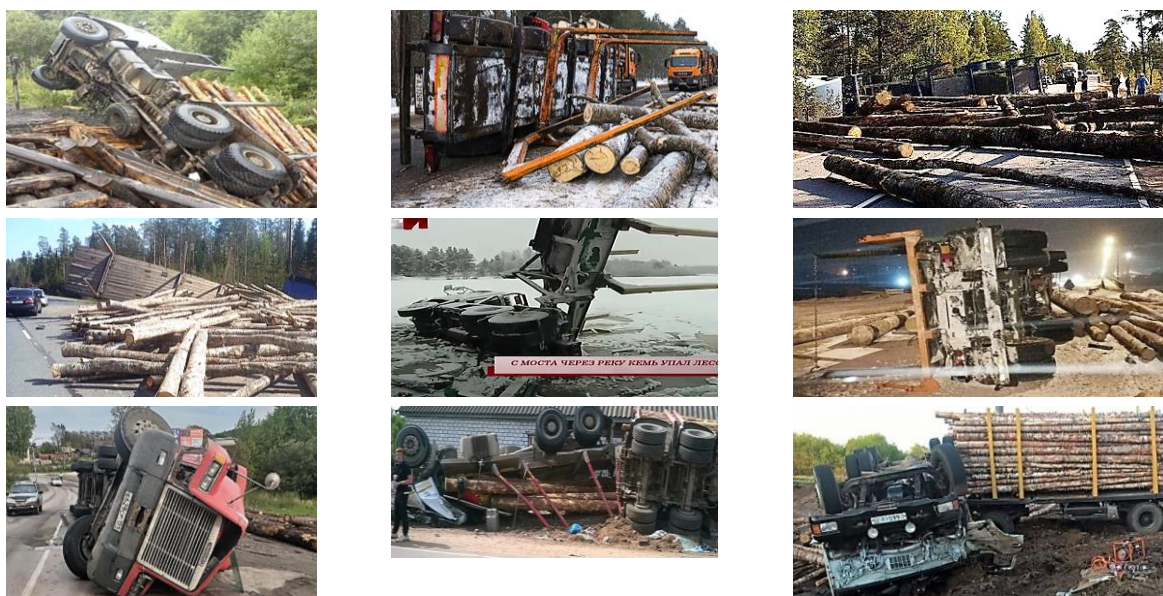


Рис. 2. Примеры ДТП с участием лесовозных автомобилей

По этой причине в автомобильной отрасли внимание многих исследователей уделялось проблеме создания совершенной подвески. С момента создания еще «самобеглой коляски» и почти до конца XX столетия совершенствовалось конструктивное устройство подвески с точки зрения ее механических, гидравлических, пневматических и других параметров. Но принципиально рассматривалась с точки зрения автоматического управления подвеска «пассивного» типа.

На сегодняшний день массово используется конструкция подвески колеса, включающая пружину с амортизатором. Такая конструкция «пассивного» типа не может автоматически подстраиваться под внешние воздействия (в данном случае обеспечивать копирование колесом микропрофиля поверхности дорожного полотна полностью без передачи нагрузок на кузов) и не выполняет функции автоматически адаптивной. В результате динамические воздействия передаются на подрессоренные массы (кузов автомобиля), и конструкция обладает следующими недостатками:



- снижаются ходовые качества автомобиля (скорость, устойчивость, управляемость, комфортность);
- снижается безопасность движения за счет ухудшения управляемости при отрывах колес транспортного средства;
- снижается надежность конструкции всего автомобиля из-за высоких динамических нагрузок.

В конце прошлого века появились первые работы, посвященные созданию подвески «активного» типа. При ее создании самой популярной была попытка реализовать такую конструкцию на базе гидропривода. Например, путем управления электрогидравлическим усилителем (ЭГУ) по сигналу от датчика давления в гидроцилиндре, который устанавливался вместо подвески и перемещал колесо в вертикальном направлении. Принцип действия заключался в том, что при наезде колеса на неровность (ступеньку в исследованиях) динамическая нагрузка от колеса передавалась на шток гидроцилиндра, давление в полости цилиндра увеличивалось, и сигнал рассогласования от датчика поступал на систему автоматического управления (САУ) электрогидравлическим усилителем.

Другой подход был на основе более сложных решений на базе пневмогидропривода (например, патент «Автоматическая пневмогидравлическая подвеска транспортного средства» [1]). Но в таких случаях решались частные задачи, например, автоматическое регулирование жесткости подвески в зависимости от скорости движения, что позволяет снизить вероятность пробоя и амплитуды колебаний до определенного уровня, но процесс автоматической стабилизации положения поддрессоренных масс (кузова автомобиля) также не выполняется.

Недостатком таких решений является использование гидропривода, который, как показано во многих исследованиях и на практике, при высокочастотных динамических воздействиях не обеспечивает быстрое действие конструкции, поэтому в подвеске невозможна без дополнительных средств полная адаптация ее работы под микропрофиль дороги. В результате такие аналоги обладают практически теми же недостатками, только иногда в меньшей степени, как и «пассивная» подвеска. Кроме того, предлагаемые конструкции, как правило, являются более сложными по исполнению, что увеличивает массу, снижает надежность и технико-экономические показатели транспортного средства.

*Целью* настоящей работы было решение технической задачи – обеспечение плавности хода лесовозного автомобиля путем автоматической стабилизации положения поддрессоренных масс (кузова) при копировании колесом микропрофиля поверхности дорожного полотна, а также упрощение конструкции по сравнению с известными аналогами, повышение безопасности движения, управляемости, надежности и комфортности при движении.

Предварительно необходимо было решить три задачи. Первая заключалась в том, что, как известно, гидропривод работает на скоростях не более 30 м/сек. И нужно было обеспечить примерно на порядок более высокие скоростные параметры привода в конструкции. Вторая задача сводилась к необходимости фильтрации высокочастотных колебаний, которые неизбежны и могли на порядок превышать расчетные. Для третьей задачи следовало определить параметр управления перемещением колеса и, соответственно, датчик для измерения этого параметра.

Первая задача была решена изменением кинематики конструкции. Между гидроцилиндром и осью колеса был включен промежуточный рычаг. При этом для гидроцилиндра выигрыш в скорости пропорционально давал проигрыш в силе.

Для решения второй задачи был использован пневматический упругий элемент (пневмоцилиндр), который демпфировал высокочастотную составляющую колебаний.

Использование пневматического элемента позволяло решить третью задачу, так как пневмоэлемент одновременно выполнял функцию датчика вертикального перемещения колеса.

Таким образом, сформированная конструкция подвески схематично показана на рисунке 3 [2]. На рисунке обратная связь – это соединение обратной связи, ЭГУ – электрогидравлический усилитель, САУ – система автоматического управления, которая реализована, например, через контроллер на цифровом ПИД-регуляторе.

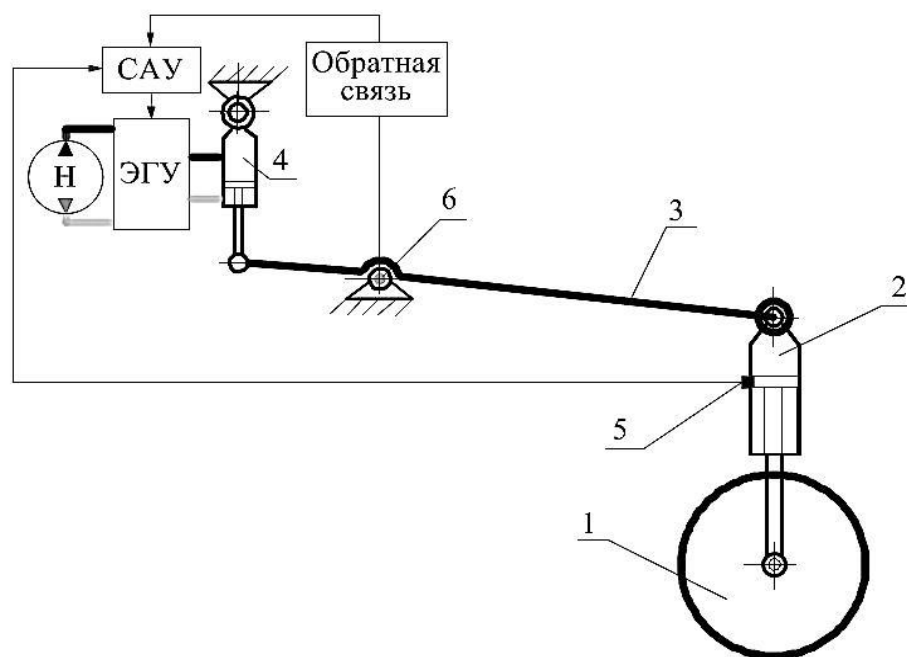


Рис. 3. Предложенная конструкция подвески колеса [2]:

- 1 – колесо; 2 – пневмоэлемент (пневмоцилиндр); 3 – горизонтальный промежуточный рычаг;
- 4 – гидроцилиндр; 5 – датчик положения поршня пневмоцилиндра;
- 6 – датчик положения горизонтального промежуточного рычага (штока гидроцилиндра)

В конструкции колесо соединено с горизонтальным промежуточным рычагом через пневмоцилиндр, а противоположный конец горизонтального промежуточного рычага соединен со штоком гидроцилиндра. Ось вращения горизонтального промежуточного рычага и корпус гидроцилиндра закреплены на кузове транспортного средства. Гидроцилиндр управляется электрогидравлическим усилителем с системой автоматического управления. САУ в свою очередь снабжена датчиком положения пневмоцилиндра и датчиком положения горизонтального промежуточного рычага.

Рассмотрим подробно работу подвески с автоматическим управлением. Под воздействием неровностей микропрофиля дорожного полотна колесо 1 перемещается в вертикальном направлении и одновременно вызывает перемещение поршня пневмоцилиндра 2. Чтобы вернуть поршень пневмоцилиндра 2 в заданное положение, необходимо переместить гидроцилиндром 4 корпус пневмоцилиндра 2 через промежуточный горизонтальный рычаг 3 на соответствующую величину. Для этого линейное перемещение штока пневмоцилиндра 2 преобразуется в сигнал рассогласования датчика 5 положения поршня пневмоцилиндра 2 и передается в САУ гидравлического привода.

Сигнал управления САУ поступает в ЭГУ и посредством, например, золотникового распределителя, выполняется перемещение штока гидроцилиндра 4 и поворот шарнирно связанного с ним промежуточного горизонтального рычага 3. Промежуточный горизонтальный рычаг 3 противоположным плечом перемещает корпус

пневмоцилиндра 2 относительно его поршня до исходного (заданного) положения, тем самым обеспечивая стабилизацию положения кузова. Точность регулирования обеспечивается через датчик 6 положения промежуточного горизонтального рычага 2, выполняющего функцию обратной связи.

Таким образом, процесс автоматического регулирования подвеской выполняется по сигналам от двух датчиков: датчика 5 положения поршня пневмоцилиндра 2 и датчика 6 положения промежуточного горизонтального рычага 3.

Горизонтальный промежуточный рычаг 3 обеспечивает значительное повышение быстродействия гидроцилиндра 4, что достигается подбором плеч рычага. Если плечо с пневмоцилиндром 2 больше плеча, соединенного с гидроцилиндром 4, например, в 5 раз, то во столько же раз возрастает его быстродействие, и в данном случае это обеспечивает необходимое быстродействие подвески.

Увеличение быстродействия достигается за счет проигрыша в усилии, но эта задача решается в автомобиле достаточно просто – за счет увеличения площади поршня гидроцилиндра или увеличения давления в гидросистеме.

Гидроцилиндр приводится в действие от гидравлического насоса Н через электрогидравлический усилитель ЭГУ, управляемый от системы автоматического управления САУ. Пневмоцилиндр 3 в процессе автоматического копирования микропрофиля выполняет в пневмогидроприводе автоматической подвески следующие функции:

- 1) обеспечивает заданную жесткость подвески колеса;
- 2) сглаживает высокочастотную составляющую динамических воздействий со стороны микропрофиля дороги, недоступную по быстродействию для гидропривода;
- 3) обеспечивает заданную величину клиренса;
- 4) является задающим органом (датчиком) для САУ пневмогидропривода.

Предложенное конструктивное решение обеспечивает плавность хода путем автоматической стабилизации положения подрессоренных масс (кузова) при копировании колесом микропрофиля поверхности дорожного полотна, а также повышение безопасности движения, управляемости, надежности и комфортности при движении.

### **Библиографический список**

1. Патент № 42199 Российская Федерация, МПК В60G17/04 (2004.11). Автоматическая пневмогидравлическая подвеска транспортного средства : № 2004105243/20 : заявл. 24.02.2004 : опубл. 27.11.2004 / Невдах М. А., Камышенцев Ю. И., Гоняев В. С., Васильченков В. Ф., Елистратов В. В., Жирнов А. Н.

2. Патент № 148821 Российская Федерация, МПК В27L 1/00 (2006/01). Автоматическая пневмогидравлическая подвеска транспортного средства : № 2014106703/11 : заявл. 21.02.14 : опубл. 20.12.14, Бюл. № 35 / Побединский В. В., Баженов Е. Е., Берстнев А. В., Попов А. И., Побединский Е. В.

**УДК 630\*361.7**

**В. В. Побединский<sup>1</sup>, А. В. Берстнев<sup>2</sup>, Е. В. Побединский<sup>3</sup>**

(V. V. Pobedinskij<sup>1</sup>, A. V. Berstenev<sup>2</sup>, E. V. Pobedinskij<sup>3</sup>)

(<sup>1</sup>УГЛТУ, <sup>2</sup>КБ «Новатор», <sup>3</sup>УрГАУ, г. Екатеринбург, РФ)

E-mail для связи с авторами: pobed@e1.ru, berstenevand@mail.ru, e.pobed@mail.ru

**УСОВЕРШЕНСТВОВАННЫЙ ДВУХРОТОРНЫЙ ОКОРОЧНЫЙ СТАНОК**

**ADVANCED TWO-ROTOR DEBARKER**

*В российской унифицированной гамме более широкими технологическими возможностями обладают двухроторные станки. В технологических потоках они*

являются наиболее эффективными, так как на станках с двумя роторными головками или двухроторных станках выполняются одновременно две операции обработки лесоматериалов, что обеспечивает им более высокие технико-экономические показатели. К недостаткам станков относятся большие габариты из-за необходимости установки между роторами дополнительной секции механизма подачи. Это приводит к большей металло- и энергоемкости станков. Кроме того, из-за большого расстояния между роторами они не могут обрабатывать короткомерные и с повышенной кривизной лесоматериалы.

Предложена более совершенная роторная головка, конструктивно объединяющая одновременно два ротора. Это позволяет компоновать более эффективные конструкции, как двух- так и четырехроторные и принципиально усовершенствовать все технологическое производство [1, 2].

*In the Russian unified range, two-rotor machines have broader technological capabilities. In technological flows, they are the most efficient, since two timber processing operations are performed simultaneously on machines with two rotor heads or two-rotor machines, which provides them with higher technical and economic indicators. The disadvantages of the machines include large dimensions due to the need to install between the rotors an additional section of the feed mechanism. This leads to greater metal and energy intensity of the machines. In addition, due to the large distance between the rotors, they cannot process short and high curvature timber.*

*A more advanced rotor head has been proposed, which structurally combines two rotors simultaneously. This allows you to compose more efficient designs, both two- and four-rotor, and fundamentally improve all technological production [1, 2].*

Отечественной промышленностью для окорки используется одно- и двухроторные станки унифицированной гаммы марки «ОК» [1]. Из зарубежных станков, конструктивно подобными исполнению станкам «ОК» являются станки финского производства, известные под маркой VK. На однороторных окорочных станках, например, марки «ОК63-1» и марки VK450 в зависимости от установленного инструмента выполняется одна из следующих операций: окорка, зачистка остатков сучков или оцилиндровка закомелистых бревен.

В таких станках (рис. 1) используется окорочная головка 1, представляющая собой статор с расположенным внутри кольцом-ротором, на котором по окружности установлены инструменты 2. Привод ротора осуществляется через ременную передачу от электродвигателя 3. Объединение в конструкции станка двух окорочных головок позволяет совместить одновременно две операции и упростить общую технологическую схему лесоперерабатывающего производства. При установке на обоих роторах в качестве инструментов короснимателей, позволяет практически в два раза повысить производительность окорки лесоматериалов.

В процессе окорки механизм подачи должен обеспечить не только равномерное поступательное движение бревна через ротор, но и одновременно исключать его проворачивание от усилий со стороны комплекта инструментов. При обработке бревна одновременно в двух роторах удержать ствол от проворачивания будет значительно труднее. Чтобы компенсировать момент от взаимодействия с одним ротором, второму придают вращение в противоположную сторону. Кроме компенсации проворачивающего момента это благоприятно сказывается на работе всего станка, так как снижает динамические нагрузки. В целом двухроторные станки более эффективны с технико-экономической точки зрения.

В российской отрасли используется двухроторные окорочные станки марки «2ОК80-1» и «2ОК63-1». Последний изображен на рисунке 1. Здесь 1 – окорочная

головка; 2 – комплект инструментов; 3 – электродвигатель привода ротора; 4 – вальцы механизма подачи. Основной недостаток станка заключается в наличии дополнительной секции вальцового механизма подачи между независимыми окорочными головками. Расположить на одном роторе два комплекта инструментов (на входе и выходе) практически невозможно из-за резкого увеличения момента сил, проворачивающего бревно в механизме подачи и увеличения динамических нагрузок. Кроме того, на двухроторном станке с дополнительной секцией значительно увеличивается минимально допустимая длина и кривизна обрабатываемого сортимента, что не позволяет вовлекать в производство некондиционную древесину.

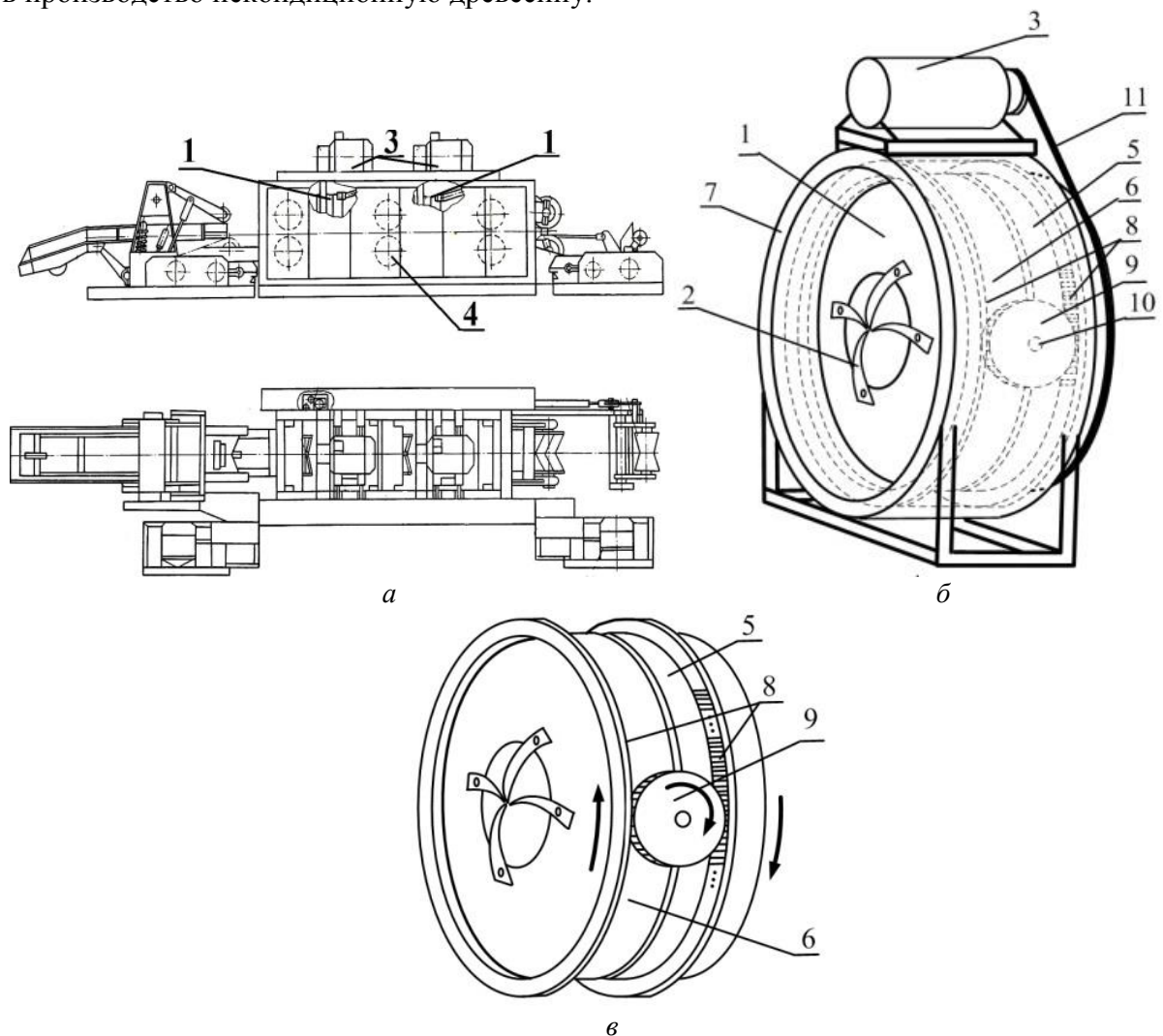


Рис. 1. Конструкция двухроторного окорочного станка:  
*а* – двухроторный станок марки «2ОК63-1»; *б* – общий вид; *в* – принцип действия

Целью работы было совершенствование роторного окорочного станка путем объединения двух роторов в одной роторной головке. С целью совершенствования станка решались следующие задачи:

- уменьшение габаритных размеров роторной части станка;
- упрощение конструкции;
- обеспечение возможности окорки некондиционного короткомерного и большей кривизны сырья;
- расширение технологических возможностей.

Разработанная конструкция показана на рисунке 2. Здесь окорочная головка 1 станка выполняется из двух колец-роторов (первый ротор 5 на входе в окорочную головку 1 и второй ротор 6 на выходе), расположенных в одном статоре 7. На каждом кольце-роторе устанавливается свой комплект инструментов. На торцевой поверхности с внутренней стороны каждого ротора 5 и 6 по окружности устанавливается зубчатый венец 8. Между роторами 5 и 6 расположена зубчатая шестерня 9, зацепленная с зубчатыми венцами роторов 8. Шестерня посажена на валу 10.

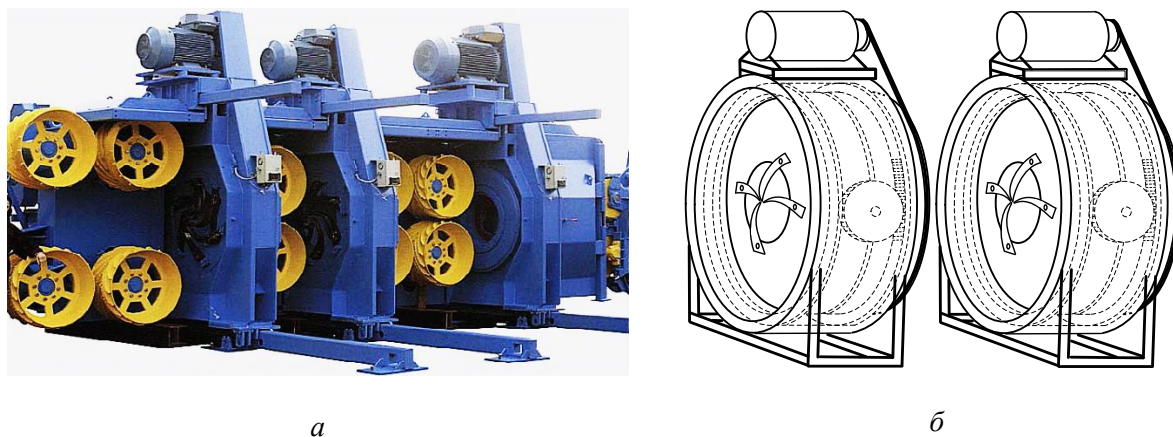


Рис. 2. Многороторные станки:

*а* – трехроторный окорочно-оцилиндровочный станок VK-COMBI-3R [1];

*б* – принципиальная схема четырехроторного станка

При таком зацеплении шестерня 9 будет передавать момент от приводного ротора к ведомому и вращать роторы 5 и 6 с комплектами инструментов в противоположные стороны. Таким образом, предложенное решение имеет следующие конструктивные особенности:

- в статоре дополнительно расположен второй ротор;
- между роторами установлена шестерня, находящаяся в зацеплении противоположными сторонами с зубчатыми венцами на обоих роторах.

Принцип действия окорочной головки показан на рисунке 1. Устройство работает следующим образом. Из подающего механизма лесоматериала поступает в комплект инструментов 2 первого ротора 5 окорочной головки 1. Первый ротор 5 приводится во вращение от электродвигателя 3 через ременную передачу 11 и выполняется обработка. На выходе из окорочной головки 1 бревно входит в комплект инструментов второго ротора 6. Первый ротор 5 приводит во вращение шестерню 9, которая вращает второй ротор 6 в противоположную сторону. Бревно обрабатывается комплектом инструментов второго ротора 6. В станке происходит равномерная подача с одновременной обработкой лесоматериала в двух роторах 5 и 6.

В настоящее время появились решения, направленные на расширение технологических возможностей станков. Например, объединяя сразу три ротора. Первый ротор оснащается оцилиндровочной головкой. Примером может быть станок VK-COMBI-3R (рис. 2) фирмы Valon Kone. Предлагаемая конструкция обеспечивает значительно более эффективное решение с двумя роторными головками, оснащенными четырьмя роторами. Это дает возможность объединить четыре операции и принципиально усовершенствовать все технологическое производство.

Предложенное конструктивное решение обеспечивает положительный технический эффект в следующих направлениях:

1. Без дополнительной секции вальцового механизма подачи значительно снижается минимально допустимая длина обрабатываемого лесоматериала, поэтому

появляется возможность окорки некондиционного короткомерного и большей кривизны сырья.

2. Исключение дополнительной секции вальцового механизма подачи обеспечивает следующие технико-экономические преимущества станка в сравнении с известными моделями:

а) упрощение конструкции;

б) снижение металлоемкости;

в) уменьшение габаритных размеров окорочной части станка; для сравнения из рисунка 2 видно, что предлагаемая компоновка четырехроторного станка имеет почти в полтора раза меньшие габаритные размеры, чем трехроторная модель финского производства;

г) при последовательной установке двух роторных головок появляется возможность формирования четырехроторных станков, объединяя четыре операции и упрощая технологические потоки.

В целом, предложенная конструкция имеет более высокие технико-экономические показатели.

### **Библиографический список**

1. Побединский, В. В. Современные роторные окорочные станки : учебное пособие / В. В. Побединский. – Екатеринбург : УГЛТУ, 2018. – 141 с.

2. Патент № 139143 Российская Федерация, МПК В27L 1/00 (2006/01). Окорочная головка роторного окорочного станка : № 2013142792/13 : заявл. 20.09.13 : опубл. 10.04.14, Бюл. № 10 / Побединский В. В., Мехренцев А. В., Попов А. И., Рябкова Н. В., Асин К. П.

**УДК 674.055**

**С. В. Щепочкин, В. Г. Новоселов**

(S. V. Shchepochkin, V. G. Novoselov)

(УГЛТУ, г. Екатеринбург, РФ)

E-mail для связи с авторами: shchepochkinsv@m.usfeu.ru

### **ЭКСПЕРИМЕНТАЛЬНОЕ ИССЛЕДОВАНИЕ ТЕПЛОВЫХ ЯВЛЕНИЙ ПРИ ФРЕЗЕРОВАНИИ МДФ НА СТАНКЕ С ЧПУ**

### **EXPERIMENTAL STUDY OF THERMAL ADVANTAGES WHEN MILLING THE FINE FRACTION OF WOOD ON A CNC MACHINE**

*Приведены результаты эксперимента по определению температуры на поверхности резания обрабатываемой заготовки (материал – МДФ) в процессе фрезерования на станке с ЧПУ в зависимости от параметров: глубины фрезерования, скорости резания и подачи на зуб.*

*The results of an experiment to determine the temperature on the cutting surface of the workpiece (material – the fine fraction of wood) during milling on a CNC machine, depending on the parameters: milling depth, cutting speed and feed to the tooth.*

При составлении управляющих программ для обработки древесных материалов на фрезерных станках с ЧПУ необходимо указывать скорость подачи. При выборе режимов обработки в системах CAD/CAM необходимо выбирать максимально

возможные значения скорости подачи  $V_s$ , т. е. обеспечить максимальную производительность обработки детали. Но ряд факторов процесса фрезерования накладывает ограничения на производительность. Такими ограничениями являются:

- шероховатость обработанной поверхности;
- мощность двигателя привода фрезы;
- прочность инструмента;
- тепловая стойкость инструмента;
- тепловая стойкость обрабатываемого материала.

По первым трём ограничениям имеются научно обоснованные рекомендации по расчету скорости подачи, но для последних двух критериев научно обоснованных рекомендаций по выбору режимов резания, по нашим сведениям, не существует.

В процессе фрезерования древесины и древесных материалов работа, затрачиваемая на резание, преобразуется в тепловую энергию. Теплота, поступающая в заготовку и инструмент, концентрируется в микрослоях, прилегающих к обработанной поверхности, и микрослоях, прилегающих к режущей кромке. Этого количества теплоты достаточно для повышения температуры до высоких значений, при которых происходит перегрев фрезы, т. е. происходит тепловая посадка инструмента, а на поверхности древесины образуются так называемые «прижоги».

Рациональный режим резания включает такое значение подачи на зуб  $S_z$ , которое наилучшим образом удовлетворяет всем критериям [1].

Для исследования тепловых явлений при фрезеровании древесины в УГЛТУ была разработана и собрана экспериментальная установка на базе фрезерного станка с ЧПУ Beaver 9A (рис. 1) [2]. Схема установки показана на рисунке 2.

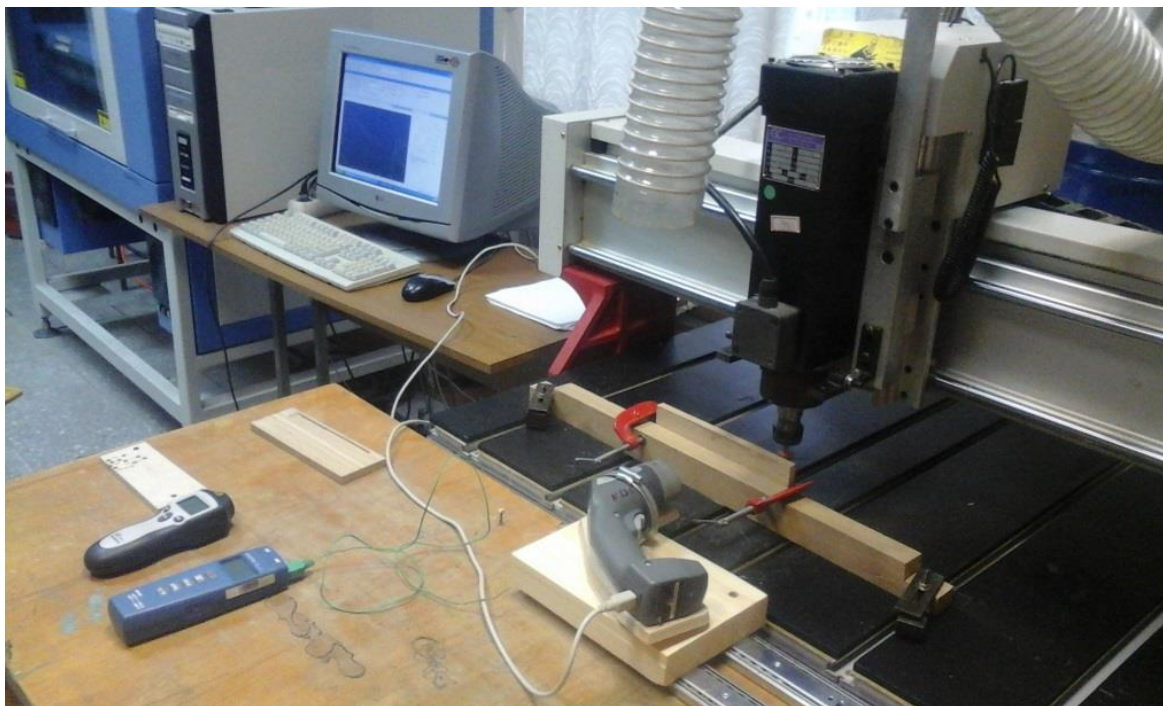


Рис. 1. Экспериментальная установка на базе фрезерного станка с ЧПУ Beaver 9A

На столе фрезерного станка закрепляется обрабатываемая заготовка *1* (рис. 2), в которой предварительно фрезеруется ступенчатый паз. Этот паз расположен с противоположной стороны поверхности обработки во время эксперимента. Температура на его поверхности измеряется бесконтактным инфракрасным пирометром *4*, мод. Mikron



М120 в двух точках во время фрезерования цилиндрической фрезой 2. Во время эксперимента заготовка неподвижна, а подача осуществляется фрезой. Данные об измеряемой температуре передаются в персональный компьютер 6. В ходе эксперимента необходимо измерить температуры поверхностей  $t_1$  и  $t_2$  с противоположной стороны обработки на расстояниях от плоскости резания  $l_1$  и  $l_2$  соответственно. Для этого пирометр 4 закреплен на ползуне 5 и перемещается по направляющим 3 из положения I в положение II, во время фрезерования.

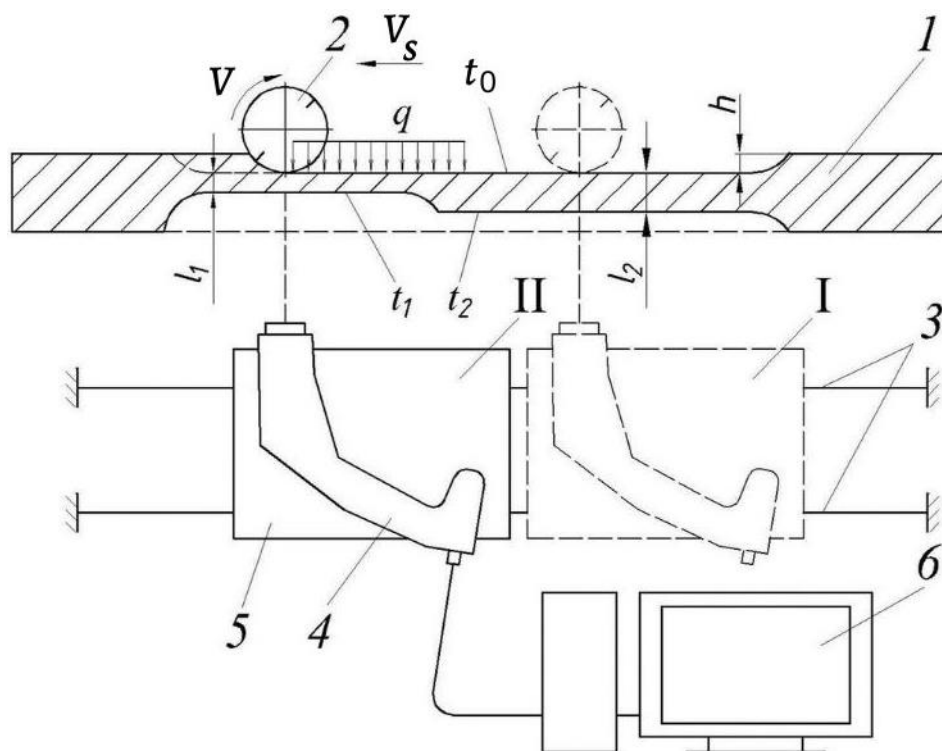


Рис. 2. Схема экспериментальной установки и расчетная схема определения температуры на обрабатываемой поверхности

Эксперимент проводился методом полного факторного эксперимента ПФЭ  $2^k$ . Определялась температура на обрабатываемой поверхности заготовки в зависимости от параметров: глубины фрезерования  $h$ , скорости резания  $V$  и подачи на зуб  $S_z$ .

Составлялась управляющая программа для станка с ЧПУ, в которой задавалась скорость подачи  $V_s$ , глубина фрезерования  $h$  и частота вращения фрезы  $n$ . Пирометр осуществлял измерение температуры, а компьютер – запись измерений с периодом между измерениями 0,1 с. В процессе фрезерования фреза проходила первую точку измерения температуры  $t_2$  (положение пирометра I, рис. 2), затем пирометр перемещался в положение II со скоростью значительно выше чем скорость подачи  $V_s$ , опережая фрезу. Происходило измерение температуры  $t_1$ . Для настройки излучательной способности пирометра был использован контактный термометр CENTER 308. Для контроля частоты вращения шпинделя – тахометр АТ-6. После проведения опыта измерялись микрометром толщины полученных стенок  $l_1$  и  $l_2$  на обработанной заготовке.

График записи температуры обрабатываемой заготовки, полученной от пирометра (рис. 3), характеризуется следующими участками: I – температура заготовки, равная температуре окружающей среды  $t_{окр} = 26,4$  °С (фреза находится на отдаленном расстоянии от пирометра); на участке 2 (увеличено показан на рис. 4) фреза проходит напротив

пирометра (рис. 2, положение I); температура  $t_2 = 27,7\text{ }^\circ\text{C}$  на расстоянии  $l_2$  от поверхности резания.

На рисунке 4 всплеск температуры до  $32\text{ }^\circ\text{C}$  объясняется измерением температуры при опережении фрезы пирометром. На участке 3 фреза снова проходит напротив пирометра, но температура измеряется на расстоянии  $l_1$  от поверхности резания и равна  $t_1 = 36,5\text{ }^\circ\text{C}$ .

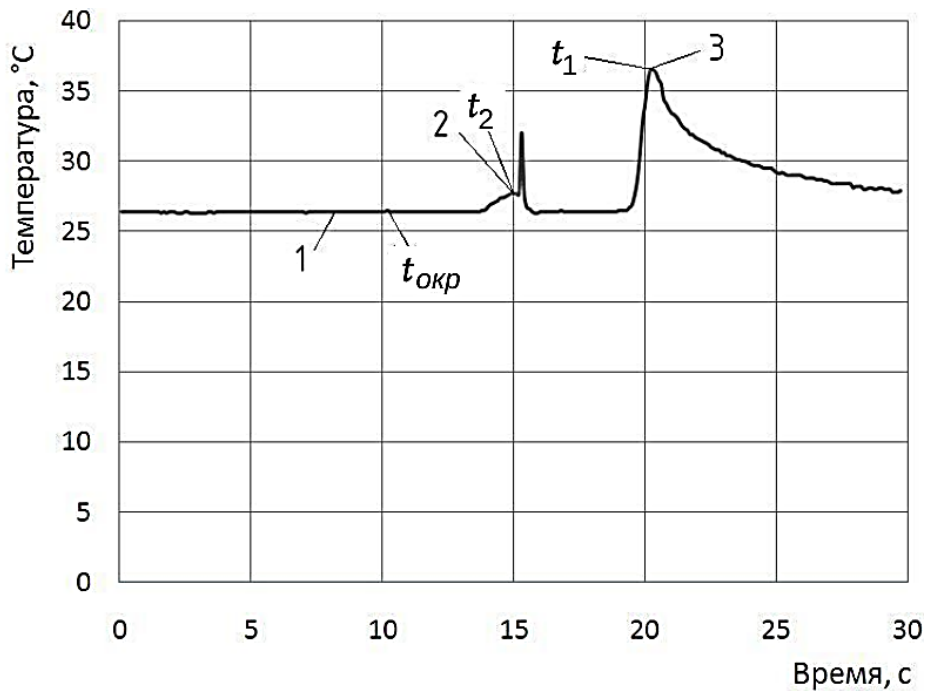


Рис. 3. График записи температуры обрабатываемой заготовки

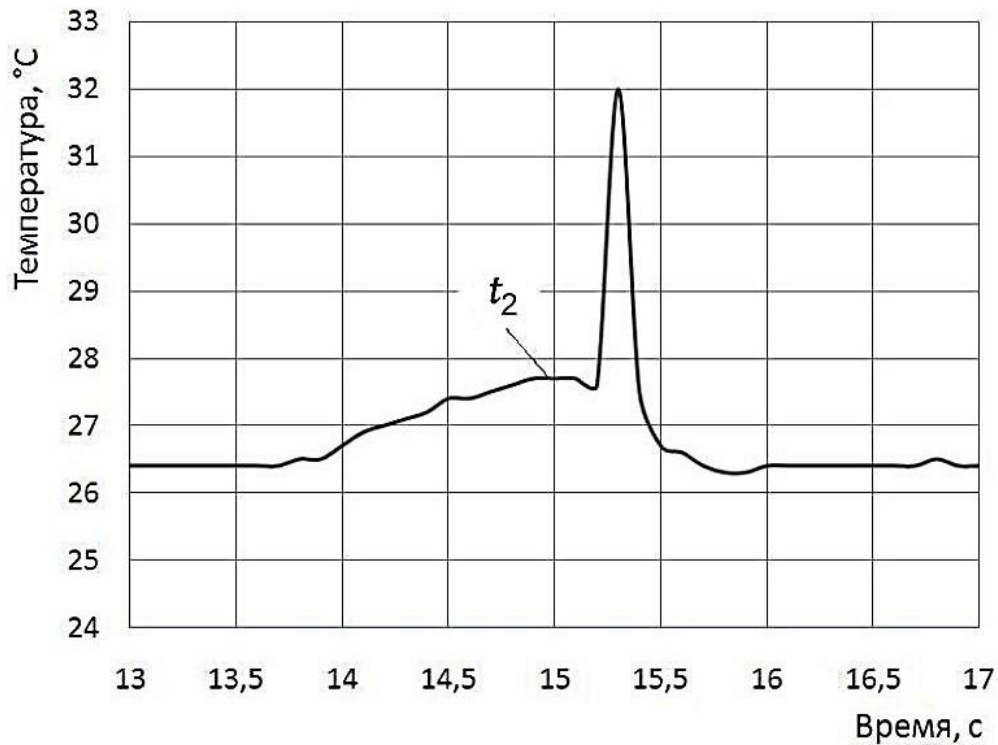


Рис. 4. График записи температуры обрабатываемой заготовки на участке 2

Определение температуры  $t_0$  на поверхности резания обрабатываемой заготовки осуществляется расчетом. Уравнение Фурье (основной закон теплопроводности) в общем виде для плоской однослойной стенки имеет вид:

$$q = \frac{\lambda}{\delta} \Delta t, \quad (1)$$

где  $q$  – плотность теплового потока, Вт/м<sup>2</sup>;

$\lambda$  – теплопроводность материала стенки, Вт/(м °С);

$\delta$  – толщина стенки, м;

$\Delta t$  – температурный перепад, °С.

Для нашего случая уравнение (1) для участка толщиной  $l_1$  и участка толщиной  $l_2$  соответственно примет вид:

$$q = \frac{\lambda}{l_1} (t_0 - t_1) \quad , \quad q = \frac{\lambda}{l_2} (t_0 - t_2) \quad . \quad (2)$$

Тепловой поток, поступающий в заготовку, считаем постоянным, поэтому из равенства выражений (2) получим значение температуры на обрабатываемой поверхности заготовки

$$t_0 = t_1 + \frac{l_1(t_1 - t_2)}{l_2 - l_1} \quad . \quad (3)$$

Диапазоны варьирования переменных факторов в эксперименте были приняты следующие:

- подача на зуб  $0,02 \text{ мм} \leq S_z \leq 0,03 \text{ мм}$ ;
- скорость резания  $16 \text{ м/с} \leq V \leq 24 \text{ м/с}$  (частота вращения фрезы 231,7 и 347,2 с<sup>-1</sup>);
- глубина фрезерования  $3 \text{ мм} \leq h \leq 5 \text{ мм}$ .

Идентификаторы, постоянные факторы и их уровни: цилиндрическая фреза диаметром 22 мм, с числом ножей – 2; обрабатываемый материал – МДФ; фрезерование встречное. Результаты эксперимента приведены в таблице.

#### Результаты эксперимента

№ опыта	Подача на зуб $S_z \cong x_1$ , мм	Скорость резания $V \cong x_2$ , м/с	Глубина фрезерования $h \cong x_3$ , мм	Скорость подачи $V_s$ , мм/мин	Толщина стенки		Температура				Температурный перепад $\Delta t_0$ , °С
					$l_1$ , мм	$l_2$ , мм	$t_1$ , °С	$t_2$ , °С	$t_0$ , °С	$t_{окр}$ , °С	
1	0,02	16	3	556	0,4	1,2	36,5	27,7	40,9	26,4	14,5
2	0,03	16	3	834	0,4	1,2	34,8	28,7	37,9	27,5	10,4
3	0,02	24	3	834	0,35	1,15	40,1	30,7	44,2	28,5	15,7
4	0,03	24	3	1250	0,4	1,15	35,4	28,4	39,1	28,2	10,9
5	0,02	16	5	556	0,45	1,1	35,9	29,4	40,4	27,4	13,0
6	0,03	16	5	834	0,45	1,25	33,2	28,5	35,8	27,5	8,3
7	0,02	24	5	834	0,4	1,15	36,8	29,9	40,5	27,8	12,7

№ опыта	Подача на зуб $S_z \cong x_1$ , мм	Скорость резания $V \cong x_2$ , м/с	Глубина фрезерования $h \cong x_3$ , мм	Скорость подачи $V_s$ , мм/мин	Толщина стенки		Температура				Температурный перепад $\Delta t_0$ , °C
					$l_1$ , мм	$l_2$ , мм	$t_1$ , °C	$t_2$ , °C	$t_0$ , °C	$t_{окр}$ , °C	
8	0,03	24	5	1250	0,4	1,2	34,5	27,9	37,8	27,8	10,0

Так как температура окружающей среды в ходе проведения опытов изменяется, в качестве выходной величины принимается температурный перепад между температурой на обрабатываемой поверхности заготовки и температурой окружающей среды  $\Delta t_0$ .

Уравнение регрессии для полного факторного эксперимента ПФЭ  $2^K$  ( $K = 3$ ) имеет следующий вид в кодированных значениях факторов:

$$\hat{y} = 11,9 - 2,03x_1 + 0,39x_2 - 0,93x_3 + 0,17x_1x_2 + 0,2x_1x_3 - 0,06x_2x_3 \quad (4)$$

Оценка значимости коэффициентов уравнения регрессии показала, что коэффициенты 0,17, 0,2 и -0,06 при взаимодействии факторов соответственно  $x_1x_2$ ,  $x_1x_3$ ,  $x_2x_3$ , являются незначимыми, и могут быть отброшены.

В натуральных значениях факторов зависимость температурного перепада от изучаемых параметров имеет вид:

$$\Delta t_0 = 14,7 - 40,6S_z + 0,1V - 0,93h \quad (5)$$

По результатам эксперимента возможно сделать следующие выводы. С увеличением глубины фрезерования  $h$ , температура на поверхности резания обрабатываемой заготовки  $t_0$  уменьшается в диапазоне варьирования факторов. Это объясняется тем, что при увеличении глубины фрезерования  $h$  увеличивается длина дуги контакта, и, следовательно, площадь контакта фрезы и обрабатываемой заготовки. Теплота распространяется на большую площадь, и температура на поверхности резания обрабатываемой заготовки  $t_0$  уменьшается.

С увеличением скорости резания  $V$  температура на поверхности резания обрабатываемой заготовки увеличивается, а с увеличением величины подачи на зуб  $S_z$  температура на поверхности резания обрабатываемой заготовки уменьшается в диапазоне варьирования факторов.

Наибольшее влияние из рассматриваемых факторов оказывает подача на зуб, и, следовательно, одной из основных причин появления прижогов является низкая скорость подачи, и, как следствие, низкая подача на зуб. Полученные экспериментальные данные положат основу для разработки методики расчета режимов фрезерования древесных материалов по критерию теплостойкости обрабатываемого материала.

### Библиографический список

1. Колосов, И. С. Изготовление изделий из древесины с рельефным узором на станках с ЧПУ / И. С. Колосов, С. В. Щепочкин // Научное творчество молодежи – лесному комплексу России : мат-лы XIII Всерос. науч.-техн. конф. – Екатеринбург : Урал. гос. лесотехн. ун-т, 2017. – С. 74–77.

2. Егорочкин, А. П. Установка для исследования тепловых явлений при фрезеровании древесины / А. П. Егорочкин, Г. З. Щепочкина, С. В. Щепочкин // Научное творчество молодежи – лесному комплексу России : мат-лы XIII Всерос. науч.-техн. конф. – Екатеринбург : Урал. гос. лесотехн. ун-т, 2017. – С. 71–74.

# **ПРОБЛЕМЫ БЕЗОПАСНОСТИ И ЭКОЛОГИИ В ПЕРЕРАБОТКЕ ДРЕВЕСИНЫ**

## **PROBLEMS OF SAFETY AND ECOLOGY IN WOOD PROCESSING**

**УДК 674,06628.5**

**В. Н. Старжинский, С. В. Совина, С. Н. Сычугов**

(V. N. Starzhinskiy, S. V. Sovina, S. N. Sychugov)

(УГЛТУ, г. Екатеринбург, РФ)

E-mail для связи с авторами: vsn@usfeu.ru, sovinasv@e1.ru

### **ПРОБЛЕМЫ УЛУЧШЕНИЯ УСЛОВИЙ ТРУДА ПО ШУМОВОМУ ФАКТОРУ НА МАЛЫХ ДЕРЕВООБРАБАТЫВАЮЩИХ ПРЕДПРИЯТИЯХ**

#### **ISSUES OF IMPROVING WORKING CONDITIONS FOR THE NOISE FACTOR FOR SMALL WOODWORKING ENTERPRISES**

*Рассмотрена специфика проблем улучшения условий труда по шумовому фактору на малых деревообрабатывающих предприятиях*

*The specificity of the problems of improving working conditions for the noise factor for small woodworking enterprises was considered.*

В Российской Федерации сохраняется тенденция роста численности работников, занятых в условиях труда, не отвечающих санитарно-гигиеническим нормам. Удельный вес таких работников увеличился с 31,8 % в 2012 году до 36,7 % в 2014 году от общей численности занятых во всех видах экономической деятельности. В стране каждый третий работник трудится в условиях, не отвечающих санитарно-гигиеническим нормам.

Среди работников, занятых в условиях, не отвечающих санитарно-гигиеническим нормам, наибольшую долю составляют работающие под воздействием повышенного уровня шума, ультразвука и инфразвука. В 2014 году удельный вес таких работников составил 18,8 %. Доля работников, работающих под воздействием повышенного уровня шума, ультразвука и инфразвука, была наиболее высокой в среднем по промышленности – 21,6 % [1].

Последовательно возрастает число случаев профзаболеваний, зарегистрированных на предприятиях с частной формой собственности, удельный вес которых составил в 2008 году – 68,9 %, в 2007 году – 55,6 %.

Причины высокого уровня производственного травматизма и неблагоприятных условий труда на малых предприятиях, по мнению опрошенных руководителей данных предприятий, определяются двумя основными факторами: неудовлетворительным финансовым состоянием малого предпринимательства и неотлаженностью системы управления охраной труда в части адаптации существующих процедур к особенностям осуществления деятельности субъектами малого предпринимательства.

Деревообработка по объему производства, занятости в ней работающих – одна из самых востребованных отраслей промышленности. В стране насчитывается более полмиллиона больших и малых деревообрабатывающих предприятий, и цехов в других отраслях промышленности с количеством работающих более 3 млн человек. Например, в деревообрабатывающей и целлюлозно-бумажной промышленности Свердловской области

осуществляют деятельность свыше 650 компаний, из которых 47 относятся к крупным и средним, остальные – к малым предприятиям.

В условиях современного деревообрабатывающего производства положение в области охраны труда является неудовлетворительным. Участки и цеха деревообрабатывающих станков можно отнести к категории опасных, так как у этого оборудования в большинстве случаев на рабочих местах наблюдаются повышенные уровни шума, достигающие 100–110 дБА.

Кроме того, при организации малых предприятий часто возникает проблема защиты селитебных территорий от шума предприятия. Для малых деревообрабатывающих предприятий характерен мелкосерийный и единичный выпуск продукции. Технология единичного производства ориентирована на производство уникальной продукции, она требует высококвалифицированной рабочей силы, использования универсального оборудования, сопровождается недлительной подготовкой производства и невысокой степенью его оснащенности.

Для деревообрабатывающих предприятий, в которых отдельные операции выполняются последовательно, с переменными временными промежутками (например, механическая обработка деталей, сборка изделий и др.) характерны дискретные технологические процессы. Такие технологии наиболее трудны для организации, так как отличаются большим разнообразием объектов, технологических операций и используемого оборудования.

Все перечисленное выше усложняет задачу борьбы с шумом на малом деревообрабатывающем предприятии.

В последние годы иностранные фирмы предлагают полуавтоматические и автоматические агрегаты, в конструкции которых уже заложены элементы шумопоглощения. Однако практика показала, что достаточно большая часть малого и среднего бизнеса по-прежнему предпочитают отечественные станки. Причины банальны: нет средств на покупку дорогостоящей импортной техники. Кроме того, ремонт в случае поломки отечественных станков можно производить своими силами.

Еще одним фактором, говорящим в пользу отечественного оборудования, является возможность использования на нем импортного инструмента.

При правильном обслуживании, своевременно проводимых технических осмотрах и умелой заточке режущего инструмента продукция, изготавливаемая на отечественном оборудовании, на российском рынке успешно конкурирует с продукцией зарубежных аналогов.

Еще на стадии организации малого деревообрабатывающего предприятия должны быть предусмотрены мероприятия по снижению шума, т. е. решены вопросы выбора технологического оборудования, размещения шумных объектов, позволяющие значительно уменьшить воздействия шума на людей в помещениях и на территориях до разработки строительно-акустических мероприятий.

Основные меры, способы и средства снижения шума приводятся в классификации ГОСТа 12.1029-80, согласно которой по отношению к защищаемому объекту средства шумозащиты делятся на коллективные и индивидуальные. По отношению к источнику шума средства защиты от шума делятся на снижающие шум в источнике и на пути распространения, а в зависимости от способа реализации средства и методы защиты делятся на акустические, компоновочные и организационно-технические. Рассмотрим применение методов и средств защиты от шума на малом предприятии в рамках приведенной классификации.

Средства коллективной защиты по отношению к источнику шума или вибрации делятся на средства снижения шума и вибрации в самом источнике возбуждения и средства снижения шума и вибрации на пути распространения. Снижение шума в источнике может быть достигнуто за счет уменьшения силового воздействия или уменьшением

звукоизлучающей способности источника. Первый путь снижения шума в источнике практически неприменим для условий обработки древесины резанием. Вторым путем нашел ограниченное применение в предложенном способе демпфирования колебаний торцевой поверхности дисковых пил.

Особенности шумообразования деревообрабатывающих станков, заключающиеся в определяющем воздействии шумообразования системы «заготовка – режущий инструмент» и компоновок этих станков, определяют выбор технического решения по снижению шума и приводят к необходимости применения средств снижения шума на пути его распространения в виде ограждений зоны резания. Подтверждением этому является и мировой опыт.

К организационно-техническим мерам по борьбе с шумом можно отнести использование рациональных режимов труда и отдыха станочников.

Одним из наиболее эффективных способов снижения шумовой экспозиции является введение перерывов, т. е. рационализация режимов труда в условиях воздействия интенсивного шума. Длительность дополнительных регламентированных перерывов устанавливается с учетом уровня шума, его спектра и средств индивидуальной защиты. Для тех групп работников, где по условиям техники безопасности не допускается использование противошумов (прослушивание сигналов и т. п.), учитывается только уровень шума и его спектр.

Длительность перерыва в случае воздействия импульсного шума должна быть такой же, как для постоянного шума с уровнем на 10 дБА выше импульсного. Например, для импульсного шума 105 дБА длительность перерывов должна быть такой же, как при постоянном шуме в 115 дБА.

Отдых в период регламентированных перерывов следует проводить в специально оборудованных помещениях. Во время обеденного перерыва работающие при воздействии повышенных уровней шума также должны находиться в оптимальных акустических условиях (при уровне звука не выше 50 дБА).

В настоящее время широко используются средства индивидуальной звукоизоляции слухового аппарата по ГОСТу 12.4.05-78. Из всех мер шумозащиты наибольшей эффективностью обладают звукоизолирующие ограждения. При проектировании и расчете ограждения должны удовлетворять следующим требованиям:

- звукоизолирующее ограждение не должно препятствовать работе оператора на станке и его обслуживанию;
- технология изготовления ограждения должна быть простой, а его вес, размеры и стоимость – минимально возможными;
- ограждение должно обладать необходимой величиной звукоизоляции и по возможности не иметь отверстий.

Ограждение, имеющее технологические отверстия, осуществляет лишь частичную защиту в области акустической тени и обычно мало эффективно в диапазоне низких и средних частот. Для повышения эффективности снижения шума в области низких частот предлагаются элементы ограждающего кожуха выполнять в виде цилиндрической оболочки, со звукоизолирующей облицовкой внутри кожуха в виде дискретных поглотителей из полиуретана толщиной 35 мм, а на отверстия установить каналы-глушители. Конструкции звукопоглощающего кожуха и канала-глушителя защищены патентами на полезную модель.

*Акустические экраны* – наиболее простое и экономически выгодное средство защиты от шума. Они применяются для установки вблизи источников шума или у рабочего места. В зависимости от конструктивного исполнения экраны могут быть плоскими, Г- и П-образными, а от применяемых материалов – твердыми (из стали, алюминия, фанеры, оргстекла), а также со звукопоглощением по плоскости экрана и без звукопоглощения.

В соответствии с ГОСТом 31287-2005 эффективность акустического экрана может быть определена по таблице.

Типичные эмпирические значения снижения уровня звукового давления экраном в помещении

$h/H$	Снижение уровня звукового давления, дБ		
	При $S/H$		
	Менее 0,3	От 0,3 до 1 включительно	Более 1 и до 3 включительно
Менее 0,3	7	4	–
От 0,3 до 1 включительно	10	7	4
Более 1 и до 3 включительно	–	9	6

$h$  – высота экрана, м;

$H$  – средняя высота помещения вблизи экрана, м;

$S$  – расстояние от источника шума до приемника.

Технические решения, обеспечивающие необходимое снижение шума, должны быть обоснованы соответствующими акустическими расчетами [2]. Акустический расчет включает:

- а) выявление источников шума и определение их шумовых характеристик;
- б) выбор точек в помещениях или на территориях, для которых производится акустический расчет (расчетных точек);
- в) определение допустимых уровней звукового давления  $L_{доп}$  для расчетных точек;
- г) определение путей распространения шума от источников до расчетных точек;
- д) определение ожидаемых уровней звукового давления  $L$  в расчетных точках до осуществления мероприятий по снижению шума с учетом снижения уровней звуковой мощности  $\Delta L_p$  по пути распространения звука;
- е) определение требуемого снижения уровней звукового давления  $\Delta L_{треб}$  в расчетных точках;
- ж) выбор мероприятий для обеспечения требуемого снижения уровней звукового давления в расчетных точках;
- з) расчет и проектирование, выбор типа и размеров шумоглушащих, звукопоглощающих и звукоизолирующих конструкций (глушителей, экранов, звукопоглощающих облицовок, звукоизолирующих кожухов и т. п.);
- и) проверочный расчет акустической эффективности запроектированных конструкций (в необходимых случаях).

При разработке мероприятий по снижению шума необходимо учесть специфику акустических проблем на малом предприятии:

- использование устаревшего оборудования (чаще всего отечественного производства);
- размещение в непригодных ветхих помещениях (часто малого объема);
- ограниченное количество источников шума (что обеспечит возможность снижения шума с меньшими издержками);
- возможность локализации наиболее шумного оборудования в отдельной части производственного помещения;
- возможность ограничения продолжительности времени воздействия шума на работающих в течение рабочей смены.



## Библиографический список

1. О реализации государственной политики в области условий охраны труда в Российской Федерации в 2014 году : Доклад Министерства труда и соцзащиты Российской Федерации. – Москва, 2015. – 43 с.

2. СНиП 11-12-77 Защита от шума / Госстрой СССР. – Москва : Стройиздат, 1978. – 49 с.

УДК 331.45

**С. Н. Сычугов, В. Н. Старжинский, И. Э. Ольховка**

(S. N. Sychugov, V. N. Starzhinskij, I. E. Ol'hovka)

(УГЛТУ, г. Екатеринбург, РФ)

E-mail для связи с авторами: snsy@mail.ru

### **ФОРМИРОВАНИЕ КОМПЕТЕНЦИЙ В ОБЛАСТИ ОХРАНЫ ТРУДА У ВЫПУСКНИКОВ ВУЗОВ, ИДУЩИХ РАБОТАТЬ НА ДЕРЕВООБРАБАТЫВАЮЩИЕ ПРЕДПРИЯТИЯ**

### **FORMATION OF COMPETENCES IN THE FIELD OF LABOR PROTECTION AMONG GRADUATES OF UNIVERSITIES GOING TO WORK FOR WOODWORKING ENTERPRISES**

*Деревообработка – одно из наиболее травмоопасных производств. Выпускники вузов, пришедшие работать на предприятия отрасли должны обладать полным комплексом знаний в области охраны труда. Формироваться эти знания должны либо на старших курсах, в рамках дисциплины «БЖД», либо при освоении отдельной дисциплины «Охрана труда».*

*Woodworking is one of the most traumatic industries. University graduates who come to work in the industry must have a full range of knowledge in the field of labor protection. This knowledge should be formed either at the senior courses, within the framework of the discipline of BJD, or during the development of a separate discipline "labor Protection".*

Наиболее актуальны знания по охране труда для выпускников вузов, идущих на производства с наибольшей вероятностью получения травм. Для выявления таких производств можно рассмотреть статистику несчастных случаев [1]. Приняв показатель «Численность пострадавших с утратой трудоспособности на 1 рабочий день и более и со смертельным исходом в расчете на 1 000 работающих» за основной, можно выделить наиболее опасные виды экономической деятельности. В среднем по всем отраслям за 2018 год этот показатель равен 1,2.

Одним из самых травмоопасных производств является деревообработка. В списке по видам экономической деятельности к ней можно отнести два пункта: обработку древесины и производство изделий из дерева и пробки, кроме мебели (показатель 4,4) и производство мебели (показатель 1,6).

Как видим, оба превышают средний показатель, а 4,4 является абсолютным лидером списка (есть еще «Деятельность спортивных клубов» с показателем 8, но здесь существенная именно спортивная составляющая). Из этого можно сделать однозначный вывод: для выпускников вузов, которые пойдут работать на деревообрабатывающие предприятия, знания по охране труда принципиально необходимы.

Для рассматриваемого направления компетенции в области охраны труда формируются как ОПК-3: «Способен создавать и поддерживать безопасные условия выполнения производственных процессов».

Можно посмотреть, как формируется данная компетенция по охране труда в вузах, выпускающих специалистов для предприятий. Это направление «Технология лесозаготовительных и деревоперерабатывающих производств № 35.03.02». По данному направлению выпускают специалистов многие вузы, выбрать лидирующие из них сложно, к тому же по данному направлению выпускаются специалисты с другим травмоопасным видом экономической деятельности – лесозаготовками (показатель 3,8). В качестве критерия возьмем средний проходной балл. Тогда выделяются два лидера: СПбГЛТУ и ВГЛТУ (Воронежский государственный лесотехнический университет).

В учебных планах обоих университетов отдельных дисциплин «Охрана труда» или подобных ей нет. Значит компетенции формируются:

- на курсе «БЖД», который преподается на 7-м семестре [2] и на 5 курсе [3] соответственно;
- при обучении на специализированных дисциплинах.

Каждый из способов обладает своими преимуществами и недостатками:

1) в рамках изучения специализированных дисциплин, посвященных производственным процессам. Здесь слушатель получает знания по технике безопасности, характерными вредными производственными факторами. В то же время многие вопросы, являющиеся предметом непосредственно охраны труда, рассматриваться в этом случае не будут: вопросы организации охраны труда на предприятии и расследования несчастных случаев, трудовые отношения в целом и др.;

2) при изучении отдельной дисциплины «Охрана труда» или «Промышленная безопасность»;

3) при изучении дисциплины «БЖД». Самый распространенный вариант, так как данная дисциплина обязательная для любого учебного плана. Такой подход обладает рядом недостатков именно с точки зрения преподавания охраны труда:

- при изучении курса слушатель должен иметь хотя бы общие представления о специфике получаемого образования, понимать, с чем он столкнется на производстве после окончания обучения. Пример: выпускник школы не представляет степень ответственности руководителя за своих подчиненных, поэтому воспринимать такие разделы как «Расследование несчастного случая» и т. п. на первом курсе не способен;

- для освоения многих вопросов охраны труда необходимы компетенции, сформированные на других курсах. Например, для эффективного обучения электробезопасности необходимо наличие знаний по физике и электротехнике, а это второй или даже третий курс;

- знания, которыми не пользуются 2–3 года, бесполезны. Например, если обучающийся первого курса разобрался с организацией охраны труда на предприятии, то к окончанию вуза, через 3 года, будет помнить только то, что нужно начинать с ТК РФ.

Таким образом, можно сделать вывод: для полноценного формирования компетенции ОПК-3 необходимо либо наличие отдельной дисциплины «Охрана труда», либо преподавание «БЖД» на старших курсах.

### Библиографический список

1. Статистика несчастных случаев / Федеральная служба государственной статистики. – Москва. – URL : [http://www.gks.ru/free\\_doc/new\\_site/population/trud/travma2018.rar](http://www.gks.ru/free_doc/new_site/population/trud/travma2018.rar).

2. Санкт-Петербургский государственный лесотехнический университет имени С. М. Кирова. – СПб. – URL : <http://spbftu.ru/sveden/education/>.

3. Информация по образовательным программам бакалавриата 2019 г. приёма / Воронежский государственный лесотехнический университет. – Воронеж. – URL : <http://vgltu.ru/sveden/education/informaciya-po-obrazovatelnyim-programmam-bakalavriata-2019-g-priyoma/>.

**ПРОБЛЕМЫ  
ПРОФЕССИОНАЛЬНОГО ОБРАЗОВАНИЯ  
И ИНЖИНИРИНГА В ДЕРЕВООБРАБОТКЕ  
PROBLEMS OF PROFESSIONAL EDUCATION  
AND ENGINEERING IN THE WOODWORKING**

УДК: 376.054.62

**Н. Ф. Старыгина, Ж. Демурже**  
(N. F. Starygina, Zh. Demurzhe)  
(УГЛТУ, г. Екатеринбург, РФ; Франция)  
E-mail для связи с авторами: [felixovna.711@mail.ru](mailto:felixovna.711@mail.ru),  
[jacques-aime.demurger@outlook.fr](mailto:jacques-aime.demurger@outlook.fr)

**ОСОБЕННОСТИ МОДУЛЬ-ИНЖИНИРИНГА  
ПРИ ДУАЛЬНОМ ОБУЧЕНИИ ИНОСТРАННЫХ УЧАЩИХСЯ  
ЛЕСОТЕХНИЧЕСКОГО ПРОФИЛЯ**

**FEATURES OF MODULE ENGINEERING DUAL TRAINING  
FOREIGN STUDENTS OF FORESTRY PROFILE**

*Рассматриваются ядерные акценты модуль-инжиниринга с учетом фазийного периода и опыта дуального образования во Франции, а также актуальность, перспективность и преимущества такого образования в России. Эxpлицитруется теоретическо-практическое обоснование с помощью применения моделей дуально-образовательного процесса модуль-инжиниринга при обучении иностранных обучающихся нелингвистических направлений подготовки. Технология дуально-образовательного процесса модуль-инжиниринга позволяет не только оптимизировать билингвальную подготовку будущих специалистов лесотехнического профиля, но и сформировать у них такой уровень иноязычной поликоммуникативной компетенции, который позволит им использовать русский язык как средство межкультурного профессионального общения.*

*The nuclear accents of module engineering are considered taking into account the phase and the experience of dual education in France, as well as the relevance, prospects and advantages of such education in Russia. Theoretical and practical substantiation is explicated by using models of the dual-educational module-engineering process when teaching foreign students non-linguistic training areas. The technology of the dual-educational module-engineering process allows not only to optimize the bilingual training of future forestry specialists, but also to form their level of multilingual multicompetence that will allow them to use the Russian language as a means of intercultural professional communication.*

Современная профильная высшая школа обоснованно следует единой международной концепции превалирования и увеличения иностранцев-билингвов в лингвистических вузах.

В настоящее время УГЛТУ нацелен максимально привлечь обучающихся из ближнего и дальнего зарубежья для обучения по программам двойного диплома, академического обмена, включенного обучения и др., а также по программам направлений профессиональной подготовки бакалавров и магистров сферы лесного кластера. Среди иностранных обучающихся УГЛТУ основу представляют граждане стран СНГ, Юго-Восточной Азии и Европы, обучающиеся по указанным программам.

Обращая внимание на общие тенденции формирования многонациональной категории иностранных обучающихся в вузах лесотехнического профиля, важно заметить возрастание потребности в высококвалифицированных профильных специалистах в связи с расширением политических связей и продвижением экономических контактов между Российской Федерацией и, например, Китайской Народной Республикой, Францией, Чехией и др. государствами. Будущие специалисты способны вести профессиональную деятельность на русском языке, что приведет к дальнейшему росту количества иностранных студентов из Китая, Франции, Чехии и ряда других стран, стремящихся получить профильное образование в российских вузах.

В последние годы возрос интерес французских обучающихся к сфере лесного кластера в рамках программы «двух дипломов» по модуль-инжинирингу дуального обучения. Во Франции распространено представление о том, что только образование способно повысить положение человека в социуме, «диплом об окончании высшего учебного заведения позволяет занять уважаемое место в обществе, сделать карьеру» [1].

Согласно определению, данному Европейской экономической комиссией ООН, *инжиниринг* – это особая деятельность, связанная со строительством и эксплуатацией предприятий и объектов инфраструктуры [2]. Иными словами, совокупность проектных и практических работ и услуг, имеющих отношение к сфере лесного кластера и необходимых для внедрения, например, лесозаготовительных и/или деревообрабатывающих объектов, поддержка и помощь их эксплуатации. Как отмечает Е. З. Власова: «Необходимость инжиниринга обусловлена высокой динамикой современного мира в целом и мира образовательных услуг, в частности. Непрерывные и существенные изменения в образовательных технологиях, рынках образовательных услуг и потребностях обучающихся стали обычным явлением, и образовательные учреждения, стремясь выжить и сохранить конкурентоспособность, должны непрерывно корректировать, а зачастую и перестраивать свою стратегию и тактику, постоянно обновляться» [2].

Таким образом, инжиниринг находится между наукоучением и генерализацией, формируя лесотехническую базу производственной деятельности.

*Модуль-инжиниринг* – дидактический модуль, включающий систему тренажерных аксессуарных спецкурсов, объединенных практикоориентированным подходом к решению образовательных задач (от педалирования идей до их воплощения и продвижения), реализующих замыслы продуктомотивированного образования. Причём дальнейшее его сопровождение является ядерным звеном инжиниринга. В этом смысле обучающихся учатся формулировать цель и решать задачи, опираясь на уже имеющуюся базу знаний, привлекая новые подходы для их решения. Данный формат позволяет в дальнейшем сохранить высокий творческий тонус при обращении к теоретическим знаниям и ведет к более глубокому их усвоению. Прикладной характер задач благоприятствует формированию новаторского мышления, умению работать в команде в условиях жесткой конкуренции, что соответствует тенденциям современного образования.

Сегодня система высшей школы большое значение уделяет практическим знаниям, умениям и навыкам, которые формируют и устанавливают обязательную профессиональную квалификацию молодого специалиста. «К практическим занятиям относят не только упражнения в решении задач по общенаучным курсам, но и занятия по общеинженерным и специальным дисциплинам, лабораторные работы и даже занятия по изучению иностранных языков. Различные формы практических занятий являются самой емкой частью учебной нагрузки в вузе» [3].

В этом отношении важное место в настоящее время уделяется системе *dual learning engineering module* (модуль-инжиниринг дуального образовательного процесса), которая развивается в рамках праксеологической педагогики. «Дуальное обучение – это такой вид обучения, при котором теоретическая часть подготовки проходит на базе образовательной организации, а практическая – на рабочем месте» [4]. По сути, это работодатели, претендующие на заявку практикантов, а также косвенно принимающие участие в составлении конкретной учебной программы.

Обучающиеся проходят практику на предприятии без отрыва от учебы. Локации профильных предприятий позволяют осваивать стажерам рабочие места, которые могут отличаться от стационарных наличием моделируемого имитационного оборудования. Важнейший компонент – профессиональные, квалифицированные, подготовленные кадры, которые выступают в качестве наставников-тьюторов.

Достоинства апробации дуального обучения по сравнению с классической системой подготовки кадров более ощутимы. В результате взаимодействия двух систем – образовательной и производственной – ликвидируется разрыв между теорией и практикой: обучающийся получает знания в вузе, а навыки и профессиональные компетенции – в реальных производственных условиях – на участках сферы лесного кластера (например, лесозаготовительных, деревообрабатывающих предприятиях).

Модели апробации дуально-инжиниринговых образовательных платформ создают высокую мотивацию билингвам-бакалаврам, магистрам, аспирантам к овладению квалификацией, так как качество их языковой и профильной подготовки напрямую связано с выполнением должностных обязанностей/инструкций в будущем после окончания вуза. Так, современные программы учебных дисциплин, по которым ведется подготовка бакалавров и магистров, должны составляться совместно с работодателями, максимально учитывая требования специфики производства и общемодульные компетенции учебного плана по конкретному направлению обучения.

Партнерские отношения между вузом и работодателем в рамках вышеупомянутых практико-апробированных технологий предоставляет возможность организовать партнеру-работодателю совокупные компоненты учебного процесса внутри производственного периода и/или в рамках программы повышения квалификации выбрать на своё усмотрение наиболее квалифицированных преподавателей из образовательной организации. Пошаговая реализация дуальной модели обучения приведена на рисунке (пример М. А. Галаниной).

Сегодня во многих образовательных учреждениях высшей школы фрагментарно используются некоторые типы модуль-инжинирингово принципа дуального обучения, что доказывает его качественный результат для всех участников этого процесса. Для молодых специалистов особенно важно, так как они прекрасно понимают, насколько перспективен именно такой подход к подготовке профессиональных кадров в экономическом и финансовом плане.

Модуль-инжиниринговые принципы дуального обучения в настоящее время частично используются в странах Юго-Восточной Азии и достаточно распространены в Европе. С 2014 года получили высокую оценку и официальное признание в России.

Так, с января 2014 года в РФ начала функционировать экспериментальная правительственная программа по развитию дуального обучения.



Этапы процесса дуального образования

С целью изучения условий применения практико-ориентированного обучения, проведен сравнительный анализ апробации дуальной подготовки кадров в системе профессионального образования Франции и России.

Особенностью дуального обучения во Франции является то, что нагрузка в основном опирается на специализированных предприятиях. По данным статистики, «компании ежегодно расходуют на повышение квалификации сотрудников больше 40 млрд евро. Эта сумма значительно превышает затраты на содержание вузов. В законе определены компании, которые могут участвовать в дуальном образовании» [5].

Практически дуальное обучение во Франции реализуется следующим образом. Компании, имеющие высокий статус на рынке лесопроизводственного бизнеса, предлагают 2-3 места для практики и получают на эти места до ста запросов/резюме. К претендентам предъявляются высокие требования: высокий балл по фактическим экзаменам, свободное владение несколькими иностранными языками. Компания полностью оплачивает обучение прошедшего отбор претендента и выплачивает ему стипендию в течение всего периода обучения. Период обучения составляет 3 года. Французские обучающиеся 2–3 недели учатся в вузе и столько же работают в компании. Во время обучения молодой человек вначале получает диплом о высшем профессиональном образовании, а по окончании обучения – диплом бакалавра.

После получения диплома компания предоставляет выпускнику работу в том подразделении, где он проходил обучение (например, Dravalux, Франция/Аржантей/Impasse Massenet, торговый профиль – строительная древесина и пиломатериалы; Grente Lemaitre, Франция/Вильдьё-Ле-Поель, Les Valleees/Villedieu les Poeles, торговый профиль – лесная техника и оборудование для деревообработки; Henry Timber, Франция/Сент-Илер-дю-Розье/La Gare, торговый профиль – погонаж, столярные изделия, изделия из древесно-полимерных композитов и пр.).

В России практика дуального обучения получила официальное признание на федеральном уровне с 2014 года. «В этом году были подписаны соглашения о взаимодействии с регионами, победившими в конкурсе Агентства стратегических инициатив (АСИ). Дуальное образование в РФ было введено в 10 субъектах: Ярославской,

Калужской, Свердловской, Ульяновской, Волгоградской, Нижегородской и Московской области, в Красноярском и Пермском крае и в Республике Татарстан» [6].

В своем послании к Федеральному Собранию 20 февраля 2019 года глава государства акцентировал внимание на введение моделей обучения, эффективных для формирования высококвалифицированного производственного кадрового состава. «В настоящее время имеется существенный разрыв единого инновационного цикла в лесопромышленном комплексе – от подготовки кадров для исследовательской деятельности до внедрения инноваций в производство, утрачена экспериментальная и испытательная база, на производствах используется устаревшее оборудование с высокой долей ручного труда и низкой производительностью» [6].

Существует множество механизмов реализации дуальной подготовки кадров. С принятием закона № 273-ФЗ «Об образовании в Российской Федерации» и введением понятия «сетевое взаимодействие» образовательными организациями высшего образования могут создаваться кафедры и иные структурные подразделения, обеспечивающие практическую подготовку обучающихся, на базе иных организаций, осуществляющих деятельность по профилю соответствующей образовательной программы. Согласно приказу Министерства образования и науки Российской Федерации от 6 марта 2013 г. № 159 на базе предприятий и организаций в целях совершенствования качества образования путем использования в образовательной деятельности результатов научно-исследовательских работ, новых знаний и достижений науки и техники, расширения исследовательского принципа обучения и научной составляющей образовательной деятельности, в том числе привлечения обучающихся к проведению научных исследований под руководством научных работников, кадрового обеспечения научных исследований создаются базовые кафедры [6].

В нашем случае это могут быть базово-специализированные кафедры, функционал которых определяет следующие задачи:

1. Разработка совместно с предприятиями-партнерами образовательных практико-ориентированных программ.
2. Проведение всех видов практик с использованием материальной базы и кадрового потенциала организации-работодателя.
3. Руководство курсовым и дипломным проектированием, научно-исследовательской работой.
4. Стажировка преподавателей вуза-партнера.
5. Привлечение специалистов предприятий к преподавательской деятельности.
6. Работа в государственных экзаменационных и аттестационных комиссиях и др.

Анализ показывает, что при подготовке специалистов в вузах, где существуют такие кафедры, достигается соразмерность сути эксплицируемой образовательной программы профилю деятельности организации-работодателя (например, технология лесозаготовительных и деревоперерабатывающих производств, объекты профессиональной деятельности: лес, древесина в виде круглых лесоматериалов и обработанных лесоматериалов/пиломатериалов, щепы; вспомогательные материалы в виде смол; технологические процессы и оборудование их производства и изготовления из них полуфабрикатов и изделий; машины и оборудование, предназначенное для обработки лесоматериалов, методы их проектирования, эксплуатации и обслуживания; нормативно-техническая документация и система стандартизации). Практическая подготовка обучающихся в результате утилизации современной материальной базы организаций-работодателей и их кадрового потенциала становится более качественной.

Таким образом, система новаторских акцентов модуль-инжиниринга при дуальном обучении иностранцев-билингвов лесотехнического профиля оправдана с позиции инновационного подхода, которому, на наш взгляд, сейчас нужна фронтальная

поддержка работодателей, социальных партнеров, заинтересованных в его дальнейшем развитии и популяризации на международном уровне.

### Библиографический список

1. Петров, П. А. Специфика подготовки иностранных студентов инженерным дисциплинам в сельскохозяйственных вузах / П. А. Петров // Сельскохозяйственные науки. – 2015. – № 12. – С. 83–85.
2. Власова, Е. З. Педагогический инжиниринг адаптивных технологий электронного обучения / Е. З. Власова // Электронное обучение в вузе : сборник статей. – СПб, 2013. – С. 85–88.
3. Журавлев, В. В. Дидактические особенности организации практических занятий в вузе / В. В. Журавлев // Современная высшая школа : инновационный аспект. – 2019. – № 1. – С. 5–7.
4. Лиханова, В. И. Роль Модуль-инжиниринга в современном образовании / В. И. Лиханова, Р. И. Егорова // Концепт : научно-методический электронный журнал. – Т. 32. – 2017. – С. 374–376. – URL : <http://e-koncept.ru/2017/771108.htm>.
5. Modern problems of science and education. – 2018. – № 2. – Pp. 65–71.
6. Об утверждении порядка создания образовательными организациями, реализующими образовательные программы высшего образования, в научных организациях и иных организациях, осуществляющих научную (научно-исследовательскую) деятельность кафедр, осуществляющих образовательную деятельность : Приказ Минобрнауки РФ от 06.03.2013 № 159 (вступает в силу с 1 сентября 2013 года) : офиц. текст с изм. и доп. – URL : <https://normativ.kontur.ru/document?moduleId=1&documentId=215955>.

УДК 374.1:674.8

**Н. Л. Титов<sup>1</sup>, Л. П. Абрамова<sup>2</sup>**  
(N. L. Titov<sup>1</sup>, L. P. Abramova<sup>2</sup>)

(<sup>1</sup>МАОУК «Гимназия «Арт-Этюд», <sup>2</sup>УГЛТУ, г. Екатеринбург, РФ)  
E-mail для связи с авторами: [koliya737@gmail.com](mailto:koliya737@gmail.com), [abramovalp@m.usfeu.ru](mailto:abramovalp@m.usfeu.ru)

### **ИГРОВОЕ ОБУЧЕНИЕ В КЛУБАХ И КРУЖКАХ ИЗГОТОВЛЕНИЮ ИГРУШЕК СВОИМИ РУКАМИ**

#### **GAME TRAINING IN CLUBS FOR MANUFACTURING TOYS WITH YOUR OWN HANDS**

*Освещён вопрос изготовления деревянных игрушек из недорогого и доступного материала, приведена технологическая схема изготовления поделки «Шкатулка грибок». Рассмотрена важность совместного труда со взрослыми для успешного обучения детей.*

*The issue of making wooden toys from non-expensive and affordable material is highlighted, and the technological scheme for making crafts "Mushroom box" is shown. The importance of joint work with adults for the successful education of children is considered.*

Дорогие друзья! Большинство из нас очень радуется, когда на свет появляется ребёнок. Почти сразу возникает вопрос: «Как правильно воспитывать малыша?». Восхищённые родители бегут в магазины и покупают огромное количество необходимых вещей, в том числе игрушки. Сейчас огромный выбор игрушек по вполне приемлемым



ценам. Слава современным станкам и производственным линиям с хорошо отлаженной технологией.

Производство игрушек на сегодняшний день является одной из самых прибыльных отраслей во всем мире. Как человек, выросший во времена сплошного дефицита, я тоже считал: «Чем больше всяких игрушек, тем лучше». Пока не появилась возможность наблюдать за своими подрастающими детьми и детьми, посещающими занятия по деревообработке. Дети обучаются через подражание взрослым и используют для этого предметы, похожие на те, которыми пользуются старшие во время работы или отдыха. Детям покупают пластмассовые молотки, пилы, шуруповёрты со звуковыми эффектами и прочее и прочее, а также конструкторы, леги, машинки, роботы. Без гаджетов современное образование тоже кажется просто невозможным.

Возникает вопрос: будет ли интересно что-то придумывать детям, у которых есть такие замечательные игрушки? Зачем? Часто замечаю интерес у взрослых: «Хочется сделать что-то своими руками, но нет времени или опыта для работы». Как же дети научатся чему-то у взрослых, если те заняты или не умеют? Да и зачем что-то придумывать, если и так все есть, а по телевизору и гаджету льётся непрерывный поток информации. Самое неприятное, что с каждым прожитым годом ребёнку всё меньше хочется что-то делать самому, да и изобретать что-то тоже нет необходимости. Всё есть.

Надо ли говорить, сколько инженеров и конструкторов начали с того, что придумывали, изготавливали и собирали игрушки своими руками. Наблюдая за своими детьми, а их у меня трое, я понял, что желательно приучать детей к настоящим предметам труда и быта надо как можно раньше. Как и у спортсменов, идеальный возраст детей для этого 4-5 лет. Проблема одна. В этом возрасте ребёнок не отвечает за себя, ему нужна помощь взрослых. Идеальными для такого воспитания всегда были бабушки и дедушки, а также многодетные семьи (где старшие дети обучают младших), желательно где-то в деревне. Дети лучше всего учатся даже не у взрослых, а у своих сверстников.

Как же создать условия для развития ребёнка с раннего возраста, да ещё в городских условиях? Идеальными мне представляются два вида учебной деятельности. Первая – это семейные клубы, где вместе с детьми работают взрослые. Взрослые нужны как группа поддержки, ангелы-охранители и физически сильные и опытные друзья. Как социальный педагог скажу, что для сплочения родных это даже круче чем шашлыки на природе и дешевле. Вторая форма – это школы, работающие по системе Монтессори, где дети свободно выбирают форму занятости и помогают друг другу [1].

Прекрасно, если клубы и школы хорошо оборудованы для такой деятельности и у преподавателей хватает опыта для правильной организации учебного процесса. Как быть если инструментов мало, помещение небольшое и недостаточно опыта для сложных работ? Может пригодиться опыт из нашего детства, когда мы делали кораблики, обтачивая кору на асфальт, или вальдорфская система работы с природными материалами [2].

Опыт моей работы с детьми в качестве преподавателя декоративно прикладного искусства – 15 лет. Учитывая опыт поведения занятий в кружке резьбы по дереву, считаю, что для школ и семейных клубов прекрасно подошла бы хорошо подобранная программа с доступом к легкой доставке необходимых материалов для проводимых уроков. Это могут быть спилы деревьев, ветки и другое, что поможет провести интересные уроки. Школы были бы избавлены от необходимости хранить большое количество материала про запас, а дети – на домашнем обучении искать этот материал на улицах.

Мы все с вами живём в современном мире, и словом экология уже никого не удивишь. Задумайтесь, как много деревьев просто сжигаются, а то и выбрасываются, не

принося практически никакой пользы. То, что кажется мусором, для детей – настоящий клад. Как много игрушек можно сделать из спилов дерева или сучков!

В данной статье хотелось бы поделиться несложной технологией изготовления поделки – шкатулки-грибок. Она доступна для всех детей от 6 лет и для всех любителей и начинающих резчиков.

Подготавливается преподавателем толстая ветка диаметром 8–10 см; порода дерева – тополь, осина, ольха. В заготовке делается несколько пропилов, но не до конца, а для крышки, тела и доньшка шкатулки (рис. 1). Дети отпиливают заготовку по предварительным пропилам, размечают, просверливают и выдалбливают внутреннюю часть шкатулки, изготавливают крышку и приклеивают доньшко, затем приступают к изготовлению украшения шкатулки – грибов. Он может быть один, а может быть и целое семейство грибов: мама гриб, папа гриб и дети грибочки. Детям нравится обучение в игровой форме. В процессе изготовления формируются навыки работы с материалом и владение инструментом [3].

Из ветки потолще изготавливается шляпка гриба. Зажимается в тисы и закругляется толстая часть ветки, отпиливается по толщине шляпки. Из ветки потоньше изготавливается ножка гриба. Верхняя часть будущей ножки слегка подрезается, затем заготовка размечается и отпиливается по нужному размеру. Шляпка и ножка соединяются с помощью клея и монтируются на крышке шкатулки. Можно дополнительно украсить шкатулку мхом и природными материалами. Грибы по желанию можно раскрасить красками или покрыть лаком. Шкатулка смотрится вполне естественно и красиво, подчеркивая колорит природного материала (рис. 2).



Рис. 1. Заготовка для изготовления поделки «Шкатулка-грибок»



Рис. 2. Готовая поделка

Можно использовать поделку под небольшие мелочи, украшения, в качестве копилки. Она будет хорошим подарком. С ней можно участвовать в конкурсах, так как оформление и украшение у каждого ребенка свое.

Хочется пожелать родителям больше проводить время с детьми, занимаясь практическими творческими делами. Это сплотит вашу семью, разовьёт у детей необходимые навыки, выработает терпение и экономит деньги. Черпайте вдохновение у природы, в Интернете и в наших статьях. Сколько удовольствия можно получить при работе

с родными и друзьями в момент творческого подъёма! Пользуясь нашими наработками, можно наладить обучение детей обработке древесных материалов.

### **Библиографический список**

1. Василюкин, Т. П. Педагогическая система Марии Монтессори : сущность и особенности // Проблемы современного педагогического образования / Т. П. Василюкин. – 2017. – № 55–8. – С. 117–123.

2. . Верёвкин, В. И. Вальдорфская педагогика // Горинские чтения. Наука молодых – инновационному развитию АПК : мат-лы Международн. студенч. науч. конф. / В. И. Верёвкин, О. В. Курыло. – 2019. – С. 279.

3. Индустриальные технологии : 5 класс : учебник для учащихся общеобразовательных учреждений / А. Т. Тищенко, В. Д. Симоненко. – Москва : Вентана-Граф, 2013. – 192 с. : ил.

# СОДЕРЖАНИЕ

## THE MAINTENANCE

Приветствие ректора УГЛТУ Е. П. Платонова.....	3
<b>Эффективность и конкурентоспособность предприятий лесного комплекса</b>	
<i>Efficiency and competitiveness of the enterprises of the forest complex</i>	
<b>А. В. Мехренцев, Е. Н. Стариков</b>	
Проектный подход как элемент промышленной политики в лесном секторе экономики.....	4
<i>Design approach as an industrial policy element in the forest economy sector</i>	
<b>Ю. Н. Ростовская</b>	
Состояние и перспективы развития рынка фанеры в России и мире.....	10
<i>The state and prospects of development of the market of plywood in Russia and in the world</i>	
<b>Ю. Н. Ростовская, Ю. А. Капустина</b>	
Инновационный потенциал деревообрабатывающих предприятий РФ как фактор экономической безопасности.....	14
<i>Innovative potential of woodworking enterprises of the Russian Federation as a factor of economic security</i>	
<b>Ю. Н. Ростовская, Ю. А. Капустина</b>	
Рейтинговая оценка инновационной составляющей экономической безопасности.....	19
<i>Rating estimation of the innovation component of economic security</i>	
<b>Д. А. Санникова, М. В. Газеев</b>	
Анализ рынка деревянных окон в России.....	24
<i>The analysis of wooden windows market in Russia</i>	
<b>Новые технологические решения в заготовке, переработке и отделке древесины</b>	
<i>New technological decisions in preparation, processing and finishing of wood</i>	
<b>С. Н. Вихарев</b>	
Исследование процесса размола.....	29
<i>Refining process research</i>	
<b>А. С. Ершова, А. В. Артёмов, А. В. Савиновских, В. Г. Бурьин</b>	
Влияние сушки древесины на свойства древесных пластиков без добавления связующих.....	34
<i>Influence of wood drying on the properties of plastics without resins obtained from it</i>	

<b>Я. Мартинек</b>	
Хорошие лесные ресурсы – залог качества деревообработки.....	37
<i>Good forest resources Is the better of quality of woodworking</i>	
<b>А. С. Попов, С. В. Залесов, Л. А. Белов, А. С. Оплетаев, А. А. Колодин, А. В. Аспидов</b>	
Опыт уточнения федеральных лесоводственных нормативов с учетом региональной специфики на примере Пермского края.....	40
<i>The experience of federal forestry standards updating with regional specificity on the example of the Perm region</i>	
<b>В. В. Раповец, С. В. Медведев, И. К. Клепацкий</b>	
Методика проведения вычислений при моделировании фрезерования древесных материалов в среде нелинейного анализа LS-DYNA.....	43
<i>Methods for simulating milling of wood materials in the environment of LS-DYNA nonlinear analysis</i>	
<b>О. А. Рублева, А. Г. Гороховский, Е. Е. Шишкина</b>	
Методика определения рациональных значений режимных параметров процесса торцового прессования шипов.....	48
<i>Methodology for determining the rational values of the mode parameters of the longitudinal tenon-pressing process</i>	
<b>С. В. Совина, И. В. Яцун</b>	
Применение порошковых красок для создания покрытий на древесине.....	55
<i>Application of powder paints to create coatings on wood</i>	
<b>Н. А. Тарбеева, О. А. Рублева</b>	
Сравнительный анализ комбинированных способов декоративно-упрочняющей обработки деревянных заготовок.....	57
<i>Comparative analysis of combined methods for decorative-strengthening treatment of wood blanks</i>	
<b>Д. О. Чернышев, А. П. Панычев</b>	
Дерево и автомобиль.....	62
<i>The tree and car</i>	
<b>Е. А. Колмаков, А. Е. Шкуро</b>	
Оценка влияния бората цинка на свойства древесно-полимерных композитов...	70
<i>Estimation of the zinc borate influence on the wood-polymer composites properties</i>	
<b>И. В. Яцун, С. В. Совина</b>	
Исследование последовательности запуска деталей дверного блока в обработку.....	73
<i>Investigation of the processing sequence of door block parts</i>	
<b>Деревообработка в малоэтажном и индустриальном домостроении</b>	
<i>Woodworking in low and industrial housing construction</i>	
<b>О. Н. Чернышев, М. В. Газеев, Д. В. Шейкман</b>	
Приборы освещения из натурального дерева.....	76
<i>Lighting devices made of natural wood</i>	

<b>И. В. Яцун, А. А. Артемов, С. А. Одинцева</b> Исследование физико-механических и теплоизоляционных свойств корьевой плиты.....	82
<i>Study of physical-mechanical and insulating properties of bark plates</i>	
<b>Прогрессивное деревообрабатывающее оборудование и инструмент</b>	
<i>Progressive woodworking equipment and tool</i>	
<b>Г. В. Алифировец, А. А. Гришкевич</b> Повышение стойкости ножей профилирующих агрегатов фрезерно-брусующих машин путем изменения температуры ионно-плазменного азотирования.....	86
<i>Increasing the stability of knives of profiling units of milling and brushing machines by changing the temperature of ion-plasma nitriding</i>	
<b>А. Ф. Аникеенко, Т. А. Машорипова</b> Применение 3D-печати при проектировании нового адаптивного сверлильного инструмента.....	90
<i>Application of 3D-printing in designing a new adaptive drilling tool using</i>	
<b>С. Н. Вихарев, Д. С. Загородских</b> Автоматическая балансировка роторов мельниц .....	93
<i>Automatic balancing of rotors of refiners</i>	
<b>С. Н. Вихарев, Н. А. Корняков</b> Исследование крепления гарнитуры мельницы.....	96
<i>Research of fastening sets of the refiner</i>	
<b>А. А. Гришкевич, А. Ю. Юдицкий, Г. В. Алифировец</b> Технологические режимы, определяющие период стойкости шлифовального инструмента и мощность резания .....	98
<i>Technological modes that determine the durability period grinding tool and cutting power</i>	
<b>И. К. Клепацкий, В. В. Раповец</b> Промышленная апробация методик поверхностного упрочнения ножей фрезерно-брусующего оборудования.....	104
<i>Industrial approbation of surface hardening techniques for knives of milling and chairing equipment</i>	
<b>А. С. Красиков</b> Повышение устойчивости круглых пил.....	107
<i>Increase stability of round saws</i>	
<b>В. М. Кириченко, С. Н. Исаков, В. Г. Новоселов</b> Мультидисциплинарный расчет деформированного состояния элементов пильной рамки тарной лесопильной рамы РТ-40.....	111
<i>Multidisciplinary calculation of deformed state of saw frame elements of container sawmill frame RT-40</i>	

**В. В. Побединский, А. В. Берстенов, Е. В. Побединский, А. А. Сюзько**  
Автоматически управляемая подвеска лесовозного автомобиля..... 119  
*Automatically controlled suspension of a forest car*

**В. В. Побединский, А. В. Берстенов, Е. В. Побединский**  
Усовершенствованный двухроторный окорочный станок..... 123  
*Advanced TWO-ROTOR debarker*

**С. В. Щепочкин, В. Г. Новоселов**  
Экспериментальное исследование тепловых явлений  
при фрезеровании МДФ на станке с ЧПУ..... 127  
*Experimental study of thermal advantages  
when milling the fine fraction of wood on a CNC machine*

### **Проблемы безопасности и экологии в переработке древесины**

#### ***Problems of safety and ecology In wood processing***

**В. Н. Старжинский, С. В. Совина, С. Н. Сычугов**  
Проблемы улучшения условий труда по шумовому фактору  
на малых деревообрабатывающих предприятиях..... 133  
*Issues of improving working conditions for the noise factor for small woodworking  
enterprises*

**С. Н. Сычугов, В. Н. Старжинский, И. Э. Ольховка**  
Формирование компетенций в области охраны труда у выпускников вузов,  
идущих работать на деревообрабатывающие предприятия..... 137  
*Formation of competences in the field of labor protection among graduates  
of universities going to work for woodworking enterprises*

### **Проблемы профессионального образования и инжиниринга в деревообработке**

#### ***Problems of professional education and engineering in the woodworking***

**Н. Ф. Старыгина, Ж. Демурже**  
Особенности модуль-инжиниринга  
при дуальном обучении иностранных учащихся лесотехнического профиля..... 139  
*Features of module engineering dual training foreign students of forestry profile*

**Н. Л. Титов, Л. П. Абрамова**  
Игровое обучение в клубах и кружках  
изготовлению игрушек своими руками..... 144  
*Game training in clubs for manufacturing toys with your own hands*

*Научное издание*

**ДЕРЕВООБРАБОТКА:**  
**ТЕХНОЛОГИИ, ОБОРУДОВАНИЕ, МЕНЕДЖМЕНТ XXI ВЕКА**

**ТРУДЫ**  
**XV МЕЖДУНАРОДНОГО**  
**ЕВРАЗИЙСКОГО СИМПОЗИУМА**  
**6–8 октября 2020 г.**

Под научной ред. В. Г. Новоселова

ISBN 978-5-94984-759-6



Редактор К. В. Смирнова  
Оператор компьютерной верстки Е. Н. Дунаева

---

Подписано к печати 01.10.2020

Формат 60×84/16

Уч.-изд. л. 12,06

Объём 29,4 Мб.

Тираж 500 экз. (1-й завод 50 экз.)

Заказ №

---

ФГБОУ ВО «Уральский государственный лесотехнический университет»

620100, г. Екатеринбург, Сибирский тракт, 37

Тел.: 8 (343) 262-96-10. Редакционно-издательский отдел

Типография ООО «ИЗДАТЕЛЬСТВО УЧЕБНО-МЕТОДИЧЕСКИЙ ЦЕНТР УПИ»

620062, РФ, Свердловская область, г. Екатеринбург, ул. Гагарина, 35а, оф. 2

Тел.: 8 (343) 362-91-16