

**Направление - 08.03.01 «Строительство»,
направленность (профиль) –
«Автодорожные мосты и тоннели»**

**Курсовая работа по дисциплине «Проектирование автодорожных
мостовых сооружений»**

В курсовой работе по дисциплине «Проектирование автодорожных мостовых сооружений» предусмотрено проектирование автодорожного деревянного моста.

В курсовой работе необходимо запроектировать схему моста, конструкции пролетного строения и опор, а также выполнить расчеты элементов пролетного строения и промежуточной опоры.

Общий объем курсовой работы включает 1 лист чертежей на ватмане формата А2 и пояснительную записку 25–30 страниц на листах формата А4.

На листе ватмана вычерчивают фасад моста, поперечные сечения пролетного строения по береговой и промежуточной опорам (можно совмещенные), план моста с местными разрезами (от вида сверху до плана свайного поля) и конструкцию промежуточной опоры.

Масштабы горизонтальный и вертикальный принимаются одинаковыми 1:25–1:50 или 1:100 в зависимости от размеров сооружения. Примерное оформление графической части дается на рис. 3.2-3.4.

Пояснительная записка должна содержать следующие разделы:

- Введение;
- Исходные данные для проектирования моста;
- Описание конструкций пролетных строений и опор моста;
- Конструирование и расчет пролетного строения моста (элементы проезжей части и основные несущие элементы);
- Конструирование и расчет промежуточной опоры моста.

Библиографический список

1. Гибшман, Е.Е. Проектирование деревянных мостов / Е.Е. Гибшман. – М.: Транспорт, 1976. – 271 с.
2. ГОСТ Р 52748–2007. Дороги автомобильные общего пользования. Нормативные нагрузки, расчетные схемы нагружения и габариты приближения. – М.: Стандартинформ, 2008. – 9 с.
3. Инженерные сооружения в транспортном строительстве: в 2 кн. Кн. 1 / П.М. Соломахин, Л.В. Маковский, В.И. Попов [и др.]; под ред. П.М. Соломахина.. – М.: Академия, 2007. – 345 с.
4. Проектирование деревянных мостов: методические указания к курсовому проектированию / А.Г. Боровиков, В.М. Картопольцев. – Томск: ТГАСУ, 2009. – 38 с.
5. СП 35.13330.2011. Свод правил. Мосты и трубы. Актуализированная редакция СНиП 2.05.03-84* / Минрегион России. - Введены 2011-05-20. - М.: ОАО «ЦПП», 2011.
6. СП 131.13330.2012. Свод правил. Строительная климатология. Актуализированная редакция СНиП 23–01–99*. - Введены 2013-01-01. - М.: Минстрой России, 2012.

Примеры оформления графической части курсовой работы

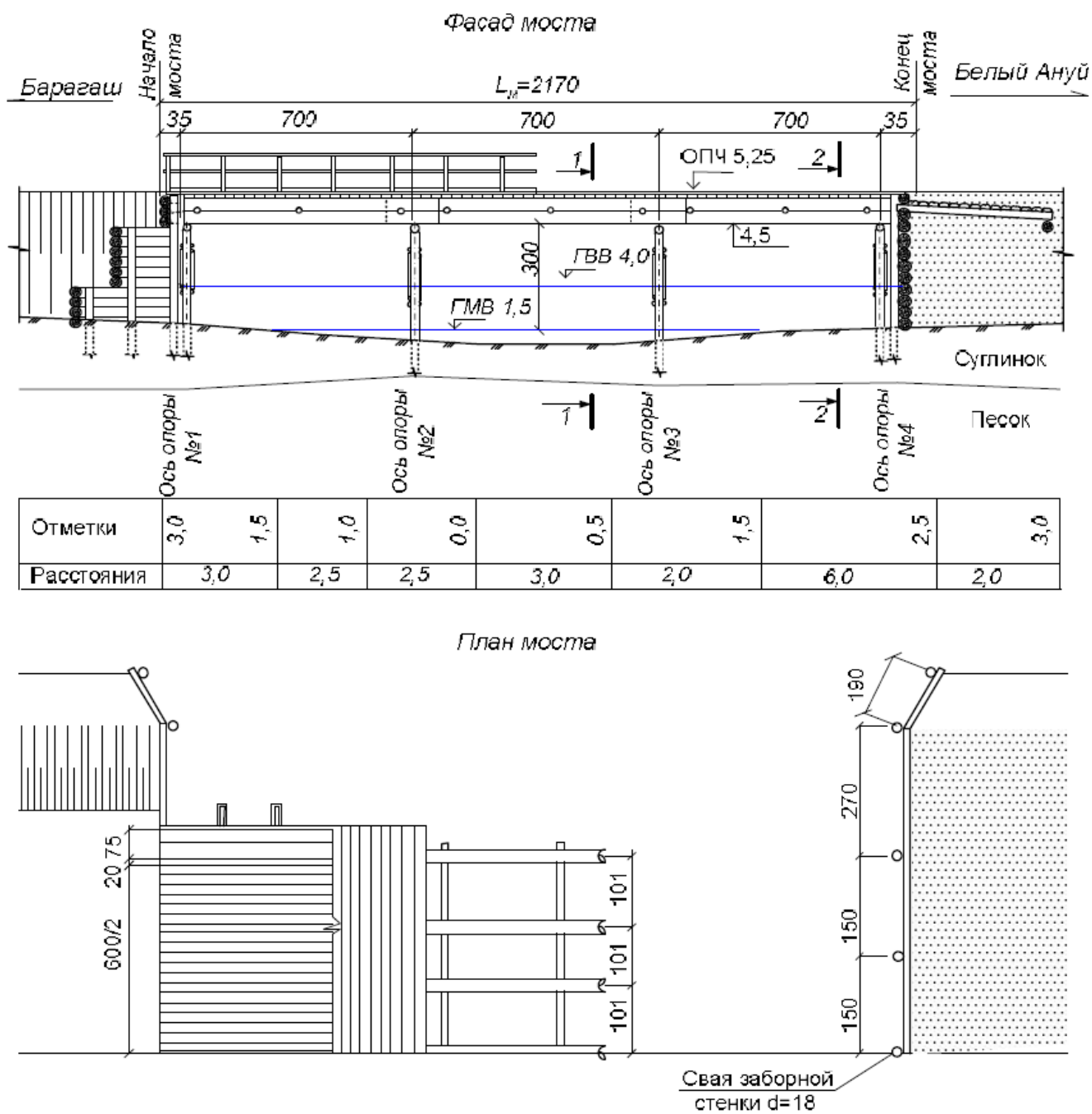


Рис. 1. Пример оформления графической части курсовой работы (все размеры даны в сантиметрах): фасад и план моста

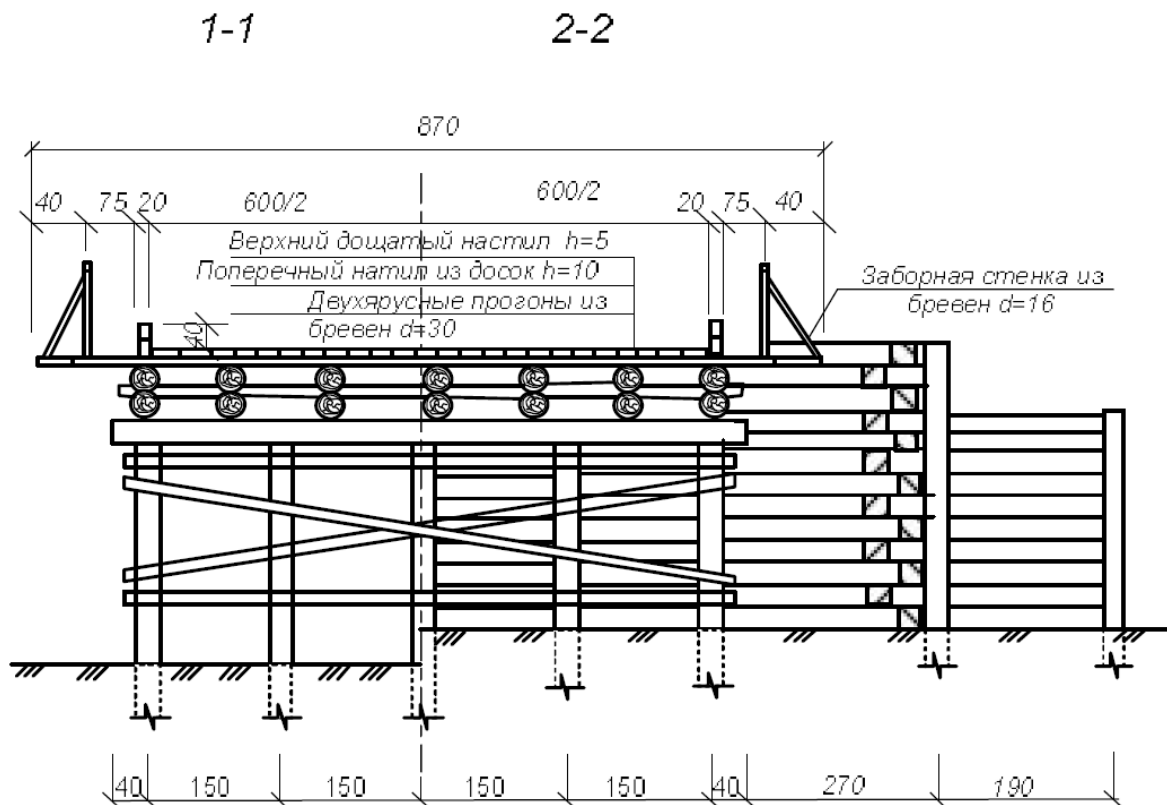


Рис. 2. Пример оформления графической части курсовой работы (все размеры даны в сантиметрах): разрезы 1-1 и 2-2 фасада

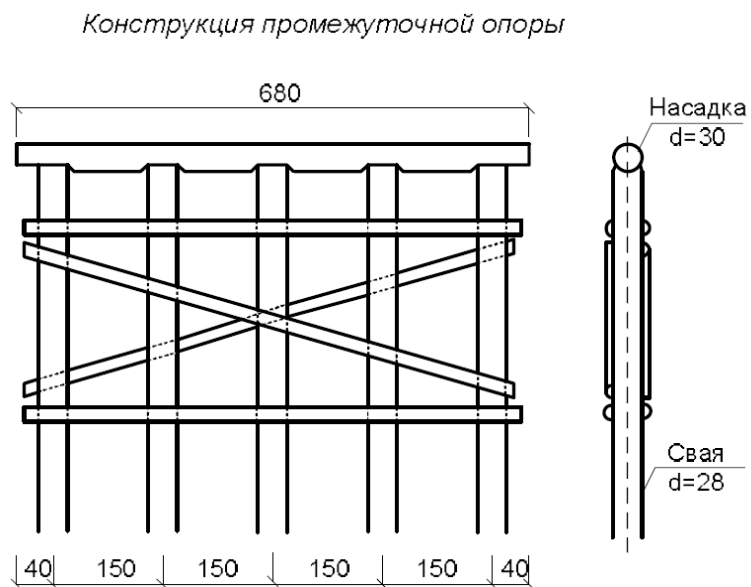


Рис. 3. Пример оформления графической части курсовой работы (все размеры даны в сантиметрах): конструкция промежуточной опоры